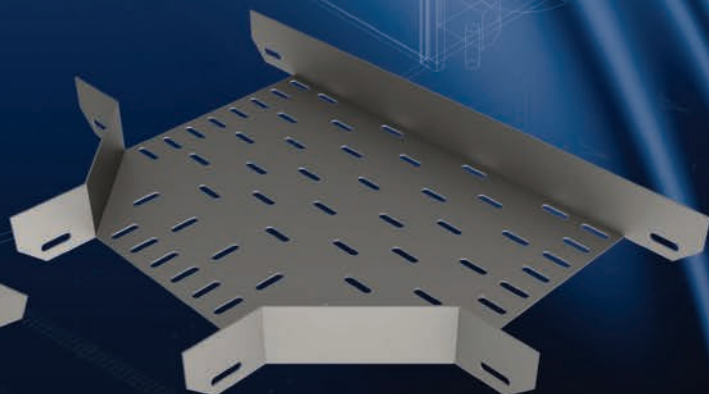
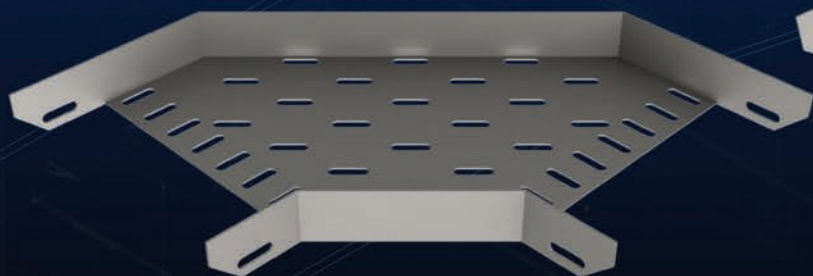
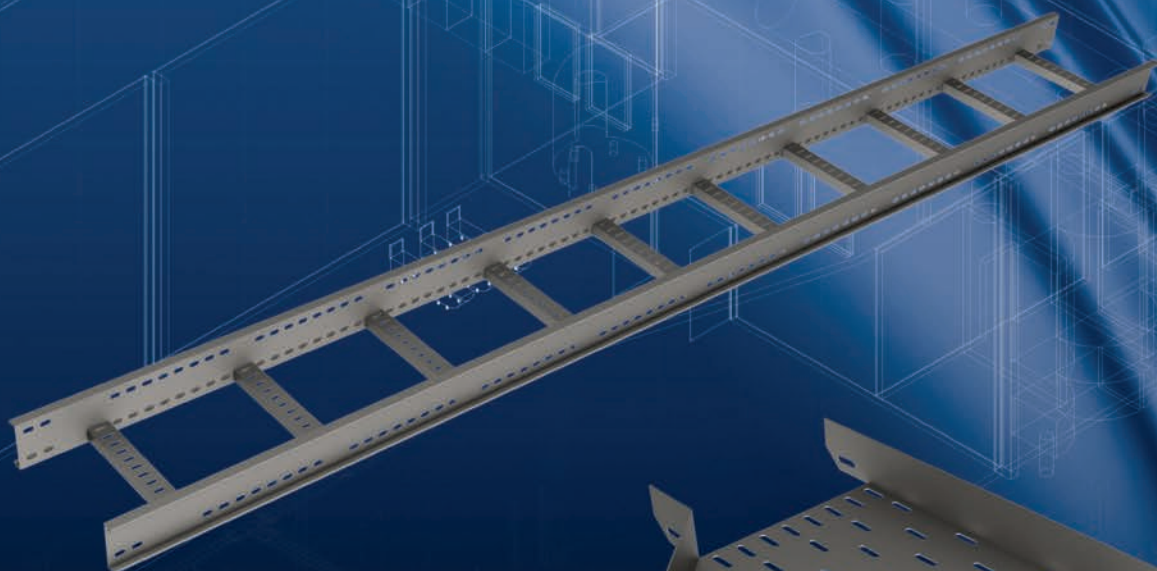


# Catálogo Naval



**Dispan**



# Dispan: referência em leitos navais

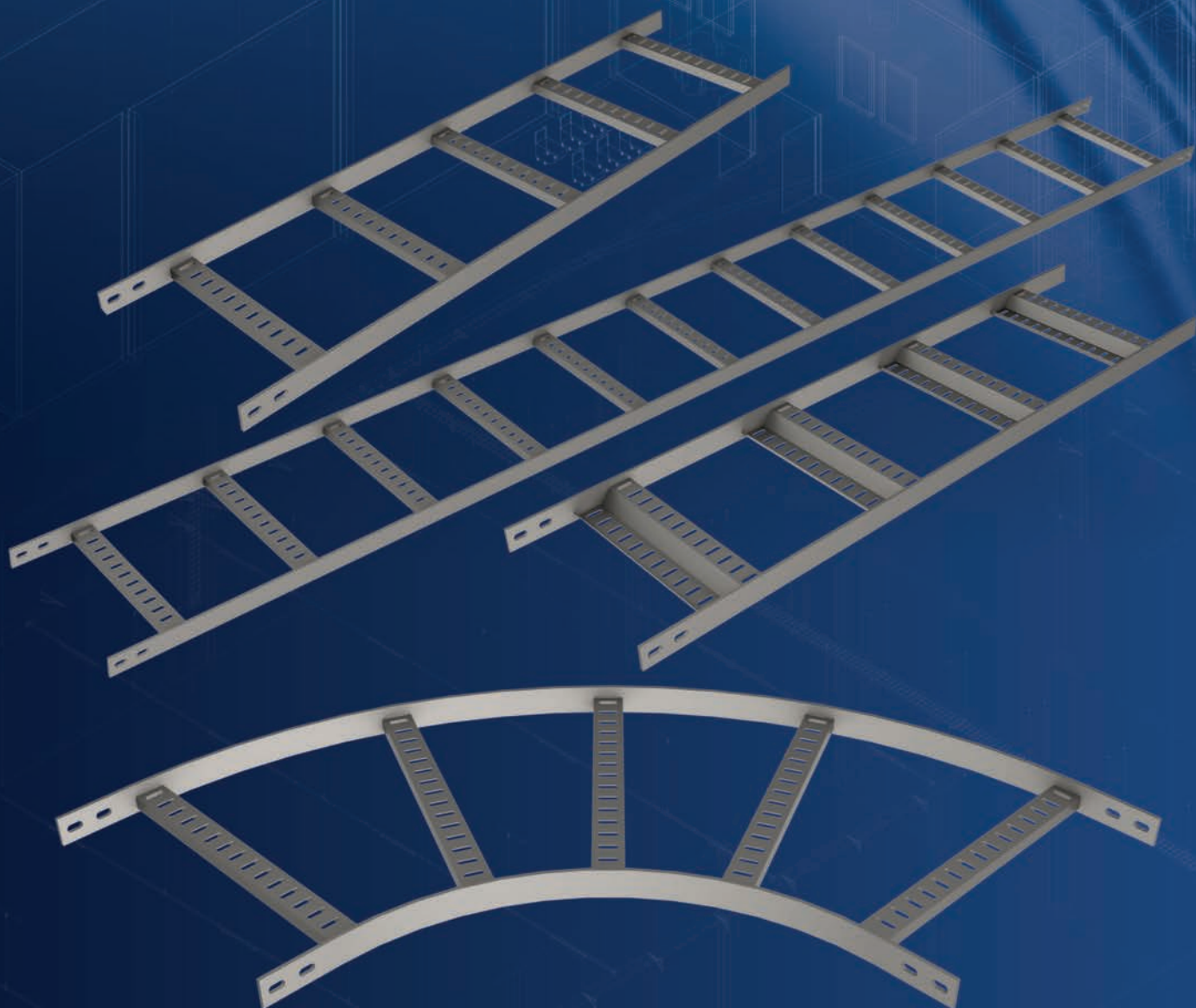
O Leito Naval para Cabos é um sistema para sustentação, condução e distribuição de fios e cabos, destinados para a indústria e embarcações.

Os modelos disponíveis são resultados de vastas pesquisas de mercado, que foram melhor projetados para atender as necessidades e exigências impostas por este segmento.

Também atendemos projetos específicos de cada cliente, onde elaboramos, fabricamos e fornecemos o melhor e mais adequado produto para seu projeto.

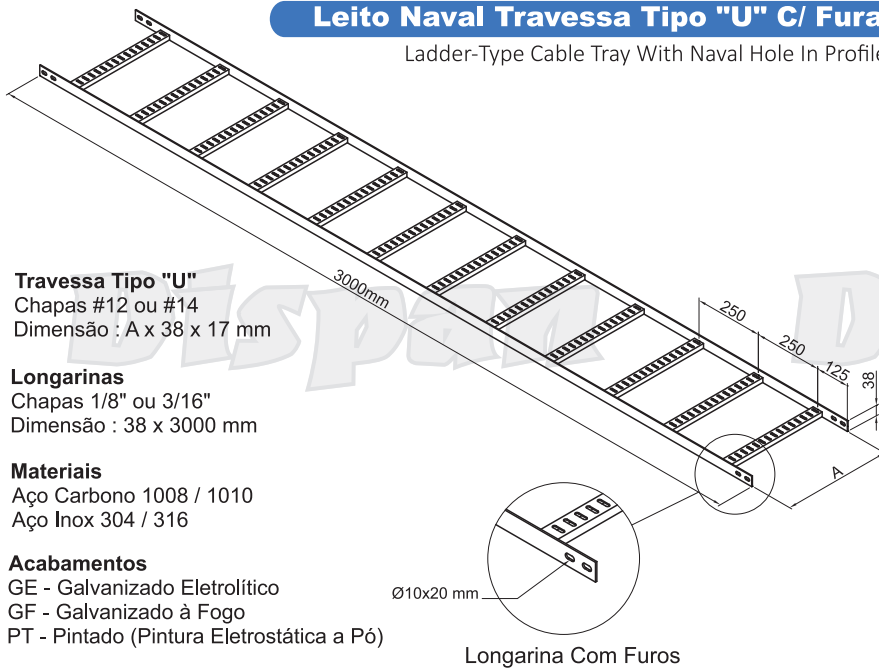


# Leito Barra Chata



## Leito Naval Travessa Tipo "U" C/ Furação - DP1612

Ladder-Type Cable Tray With Naval Hole In Profiled Type "U"



### Travessa Tipo "U"

Chapas #12 ou #14  
Dimensão : A x 38 x 17 mm

### Longarinas

Chapas 1/8" ou 3/16"  
Dimensão : 38 x 3000 mm

### Materiais

Aço Carbono 1008 / 1010  
Aço Inox 304 / 316

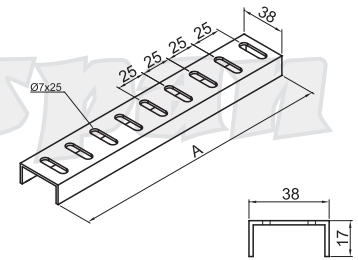
### Acabamentos

GE - Galvanizado Eletrolítico  
GF - Galvanizado à Fogo  
PT - Pintado (Pintura Eletrostática a Pó)

Ø10x20 mm

Longarina Com Furos

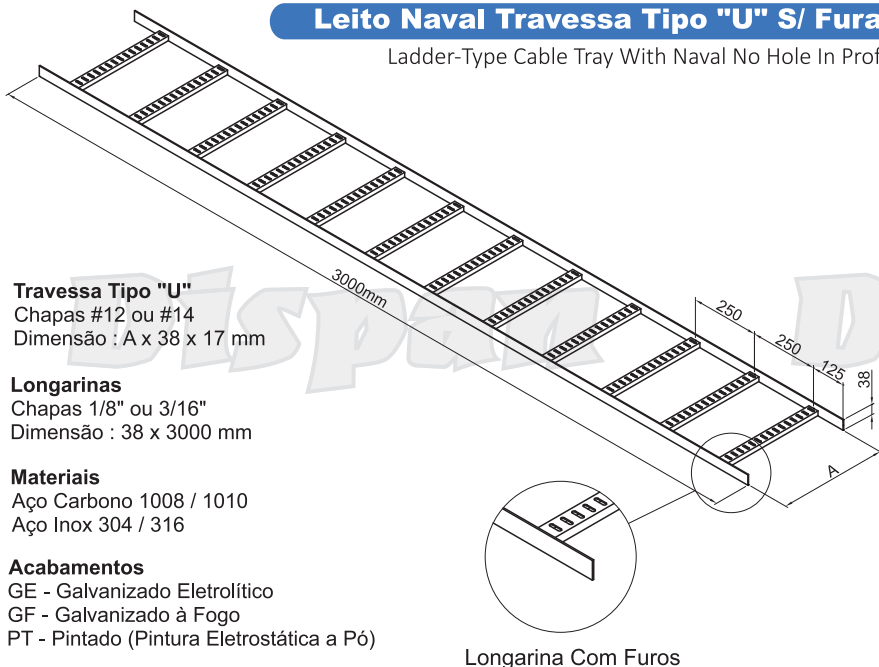
Travessa Tipo "U"



Indique a cota A

## Leito Naval Travessa Tipo "U" S/ Furação - DP1613

Ladder-Type Cable Tray With Naval No Hole In Profiled Type "U"



### Travessa Tipo "U"

Chapas #12 ou #14  
Dimensão : A x 38 x 17 mm

### Longarinas

Chapas 1/8" ou 3/16"  
Dimensão : 38 x 3000 mm

### Materiais

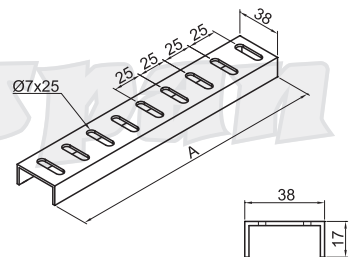
Aço Carbono 1008 / 1010  
Aço Inox 304 / 316

### Acabamentos

GE - Galvanizado Eletrolítico  
GF - Galvanizado à Fogo  
PT - Pintado (Pintura Eletrostática a Pó)

Longarina Com Furos

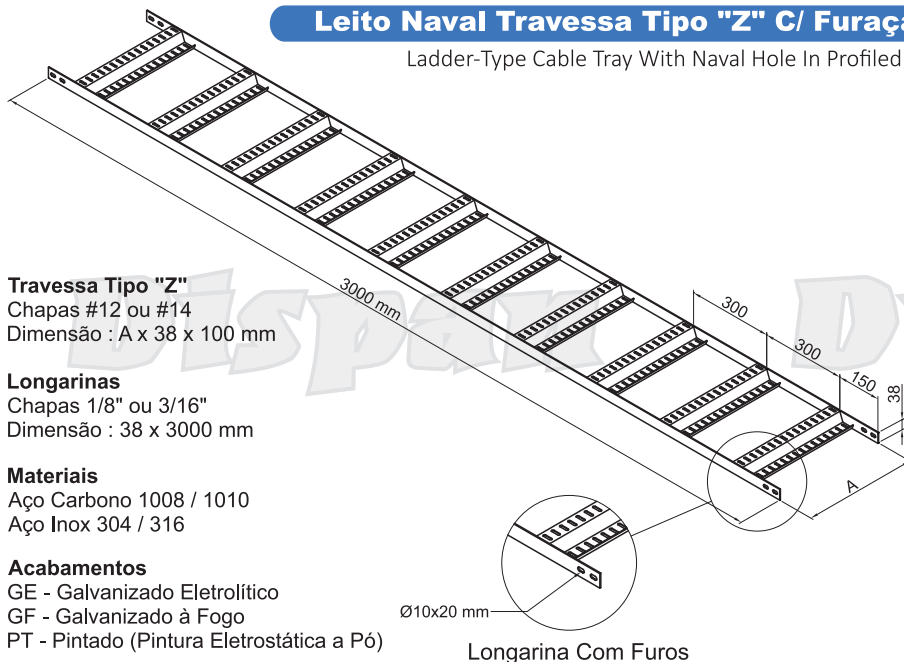
Travessa Tipo "U"



Obs.: Indique a cota A

## Leito Naval Travessa Tipo "Z" C/ Furação - DP1614

Ladder-Type Cable Tray With Naval Hole In Profiled Type "Z"



### Travessa Tipo "Z"

Chapas #12 ou #14  
Dimensão : A x 38 x 100 mm

### Longarinas

Chapas 1/8" ou 3/16"  
Dimensão : 38 x 3000 mm

### Materiais

Aço Carbono 1008 / 1010  
Aço Inox 304 / 316

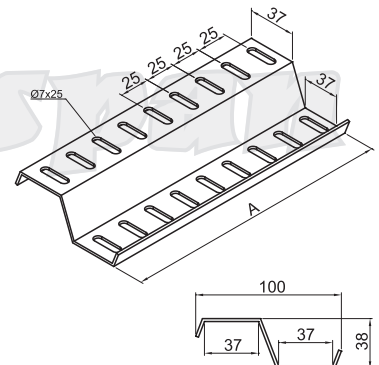
### Acabamentos

GE - Galvanizado Eletrolítico  
GF - Galvanizado à Fogo  
PT - Pintado (Pintura Eletrostática a Pó)

Ø10x20 mm

Longarina Com Furos

Travessa Tipo "Z"



Obs.: Indique a cota A

## Leito Naval Travessa Tipo "Z" S/ Furação - DP1615

Ladder-Type Cable Tray With Naval No Hole In Profiled Type "Z"

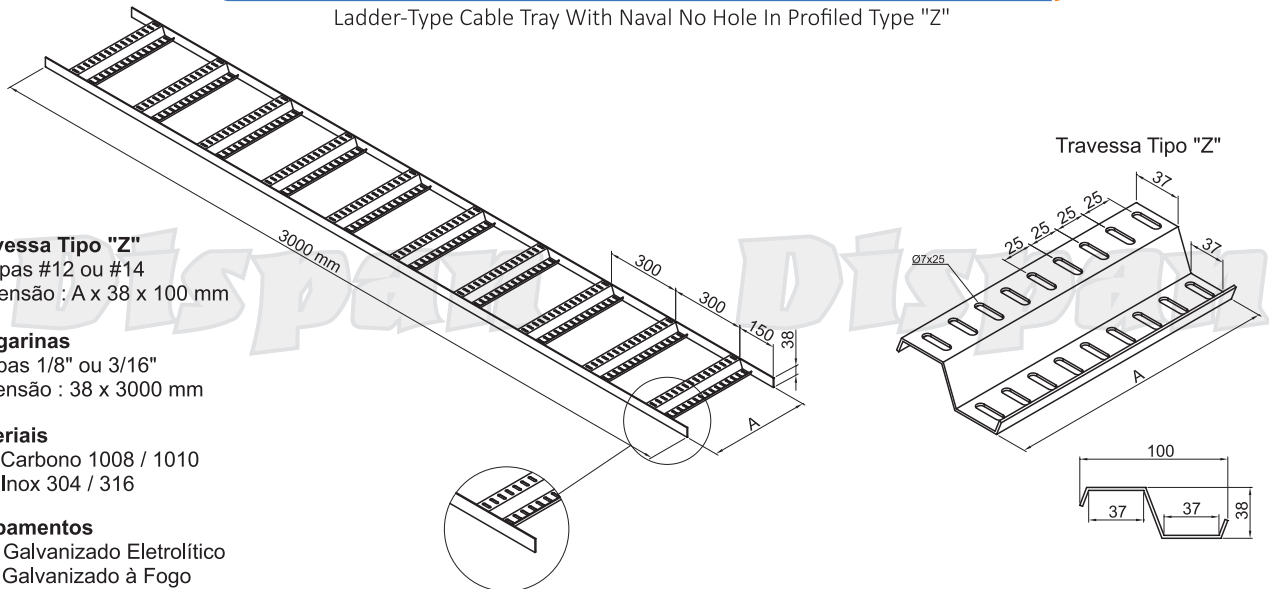
**Travessa Tipo "Z"**  
Chapas #12 ou #14  
Dimensão : A x 38 x 100 mm

**Longarinas**  
Chapas 1/8" ou 3/16"  
Dimensão : 38 x 3000 mm

**Materiais**  
Aço Carbono 1008 / 1010  
Aço Inox 304 / 316

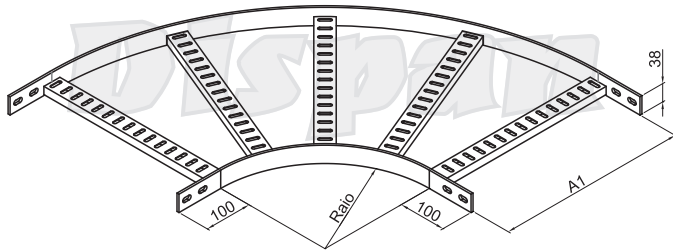
**Acabamentos**  
GE - Galvanizado Eletrolítico  
GF - Galvanizado à Fogo  
PT - Pintado (Pintura Eletrostática a Pó)

Longarina Sem Furos



## Cruzeta Horizontal 90° - DP1620

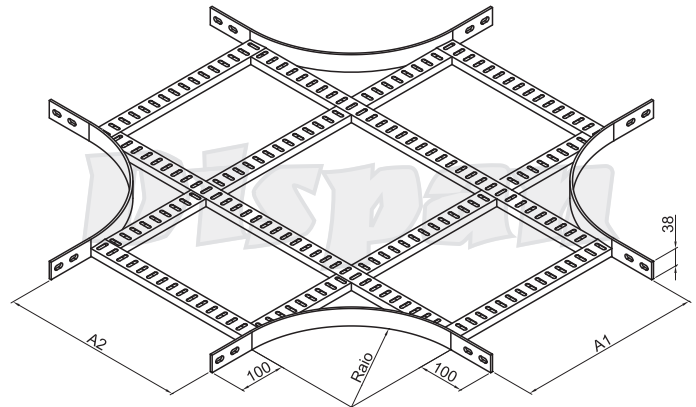
Horizontal Cross 90°



Obs.: Indique a cota A  
Raios Disponíveis = 250 / 300 / 600 / 900 mm

## Curva Horizontal 90° - DP1619

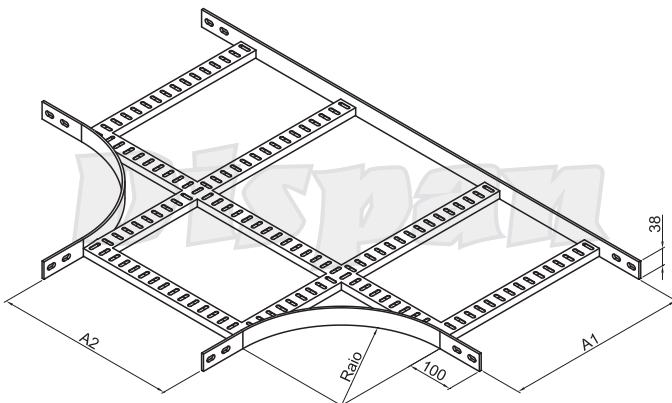
Horizontal Bend 90°



Obs.: Indique as cotas A1 e A2

## Tê Horizontal 90° - DP1621

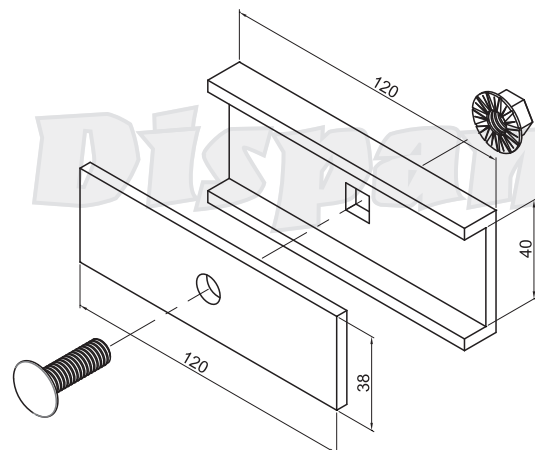
Horizontal Tee 90°



Obs.: Indique as cotas A1 e A2  
Raios Disponíveis = 250 / 300 / 600 / 900 mm

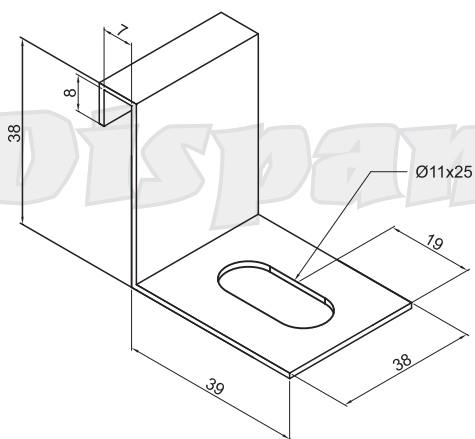
## Junção Reforçada Para Leito Naval DP1615

Junction Reinforced For Cable Tray Ladder Type Naval



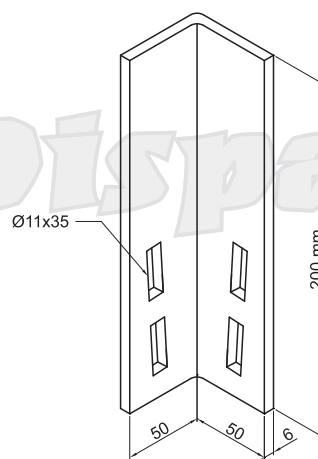
### Presilha "J" Para Leito Naval - DP1623

Fixing Clamp Vertical Hing



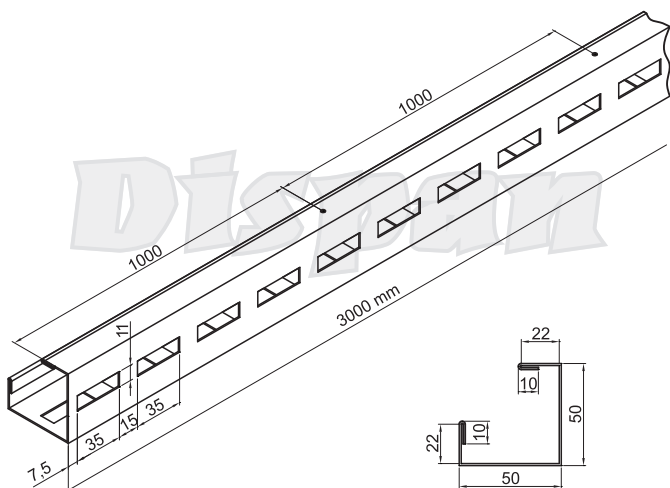
### Suporte Para Solda 90° - DP1624

Welding Bracket



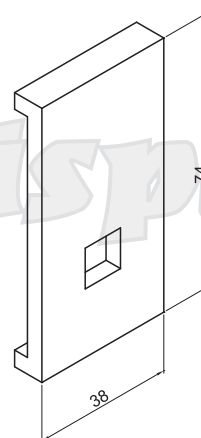
### Canaleta Perfurada - DP1626

Perforated Channel



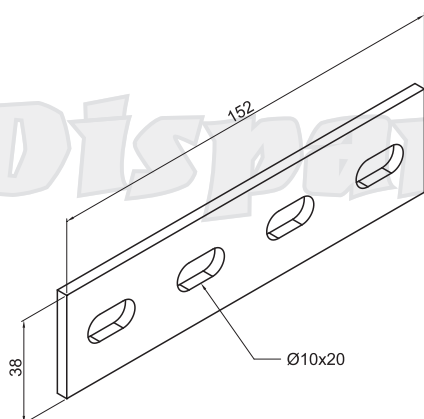
### Grapa Fixa Para Leito Naval - DP1629

Fixing Clamp For Ladder Support



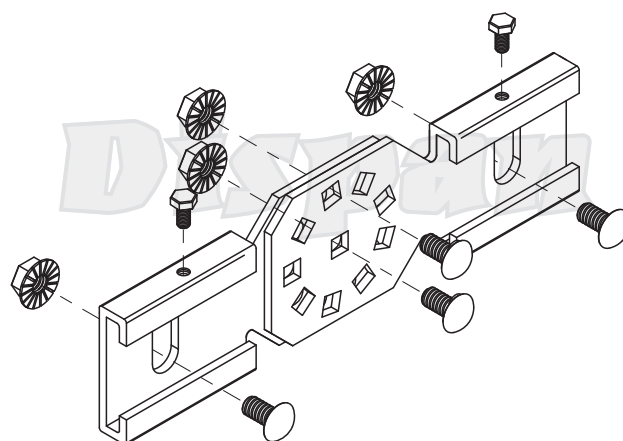
### Junção Simples Para Leito Naval DP1630

Single Splice Plate For Cable Tray Ladder Type Naval



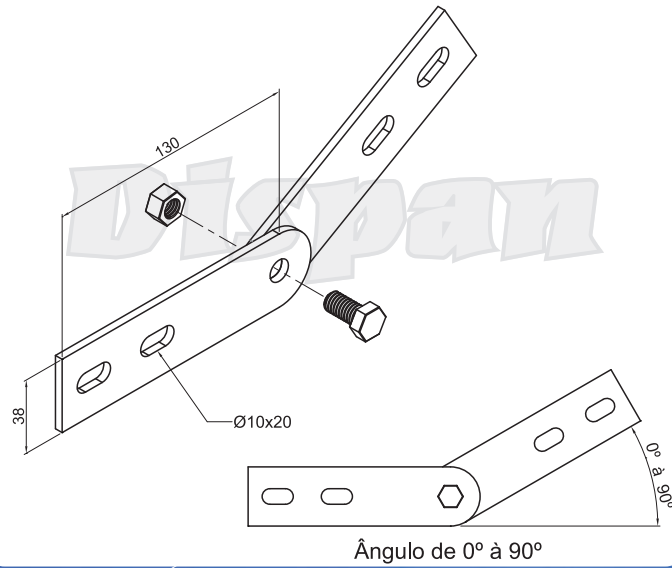
### Junção Vertical Articulada Reforçada Para Leito Naval - DP1631

Reinforced vertical junction to tray ladder type cable



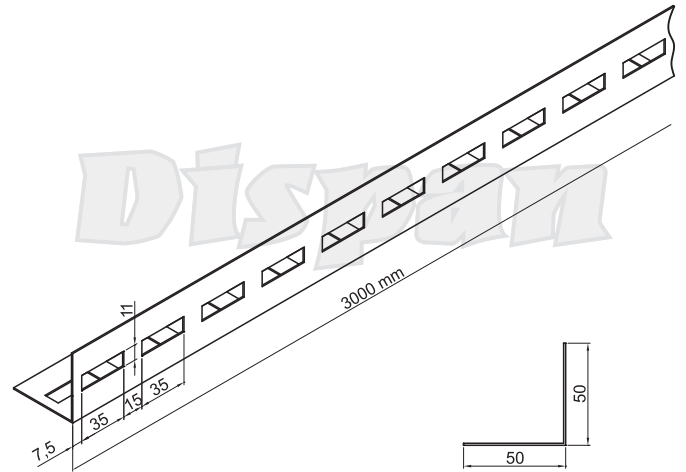
### Junção Articulada Para Leito Naval DP1632

Articulated joint for tray ladder type cable Naval



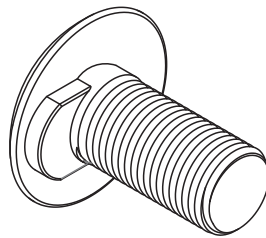
### Canaleta Tipo "L" Perfurada - DP1633

Perforated Channel



### Parafuso Cabeça Lentilha Auto-Travante - DP613

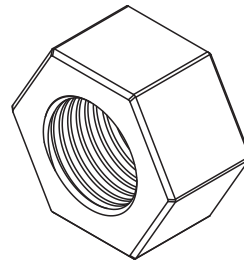
"Lentil"- Type Head Screw



| Rosca | Comprimento |
|-------|-------------|
| 1/4"  | 1/2"        |
| 1/4"  | 5/8"        |
| 1/4"  | 3/4"        |
| 5/16" | 3/4"        |
| 3/8"  | 3/4"        |

### Porca Sextavada - DP618

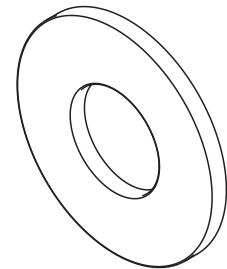
Hex Nut



| Rosca |
|-------|
| 1/4"  |
| 5/16" |
| 3/8"  |
| 1/2"  |

### Arruela Lisa - DP619

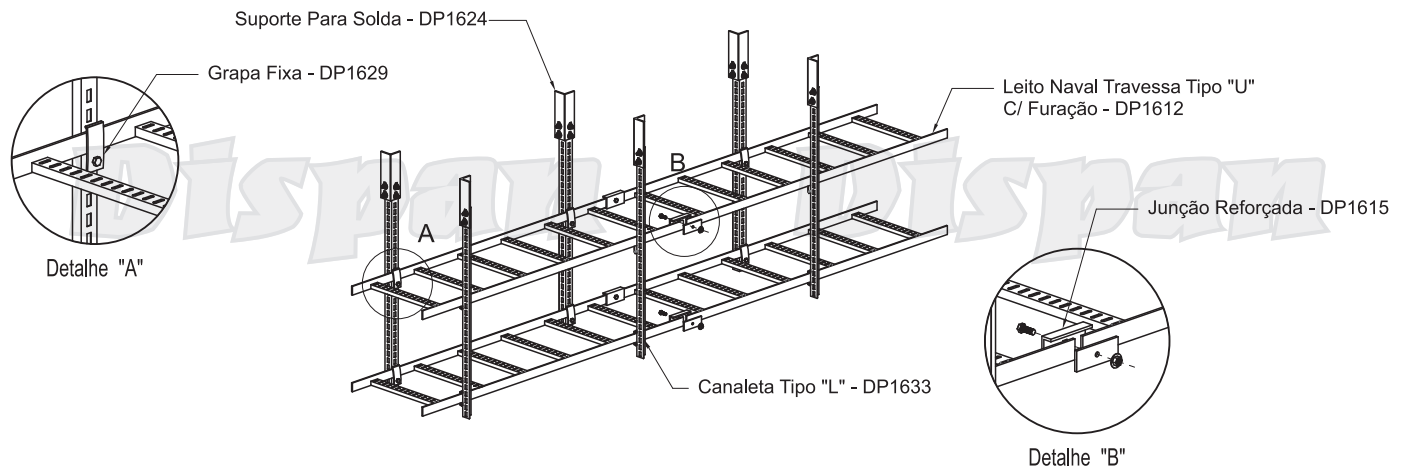
Plain Washer



| Rosca |
|-------|
| 1/4"  |
| 5/16" |
| 3/8"  |
| 1/2"  |

### Exemplo de aplicação

Typical applications





# Naval Perfurado



## Leito Naval Perfurado Aba Externa - DP1650

Cables Type Ladder Tray Perforated Naval

### Travessas Tipo "U"

Chapas #14 ou #16  
Dimensão : A x 42 x 25 mm

### Longarinas

Chapas #14 ou #16  
Dimensão : B x 22 x 3000 mm

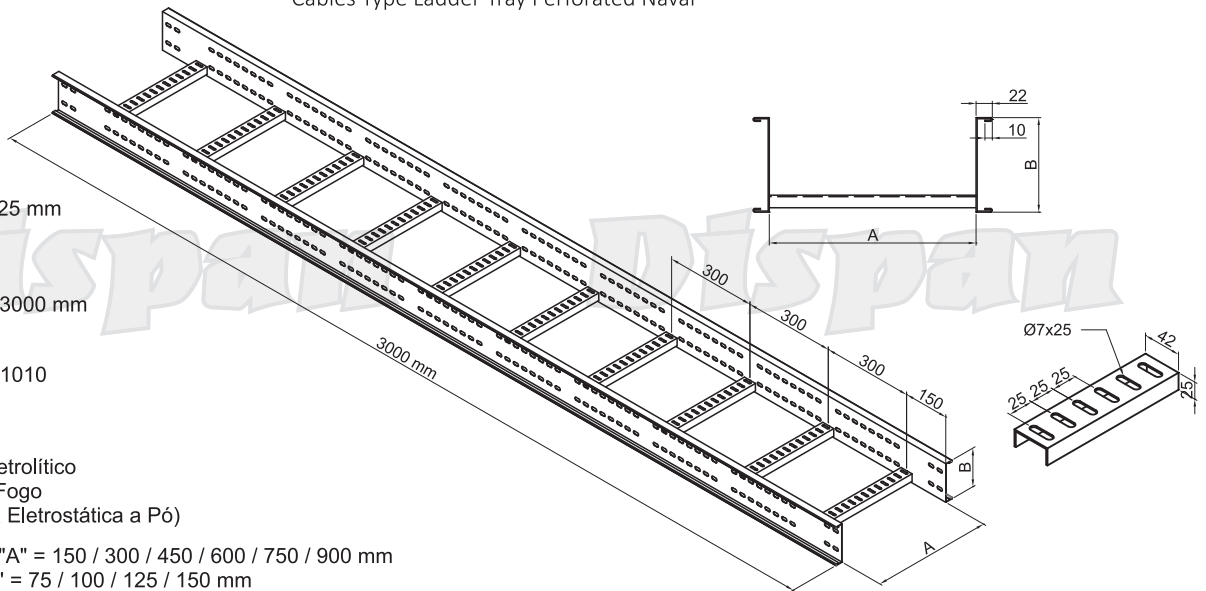
### Materiais

Aço Carbono 1008 / 1010  
Aço Inox 304 / 316

### Acabamentos

GE - Galvanizado Eletrolítico  
GF - Galvanizado à Fogo  
PT - Pintado (Pintura Eletrostática a Pó)

Largura Disponíveis "A" = 150 / 300 / 450 / 600 / 750 / 900 mm  
Abas Disponíveis "B" = 75 / 100 / 125 / 150 mm



## Leito Naval Perfurado Aba Interna - DP1651

Cables Type Ladder Tray Perforated Naval Internal Flap

### Travessas Tipo "U"

Chapas #14 ou #16  
Dimensão : A x 42 x 25 mm

### Longarinas

Chapas #14 ou #16  
Dimensão : B x 22 x 3000 mm

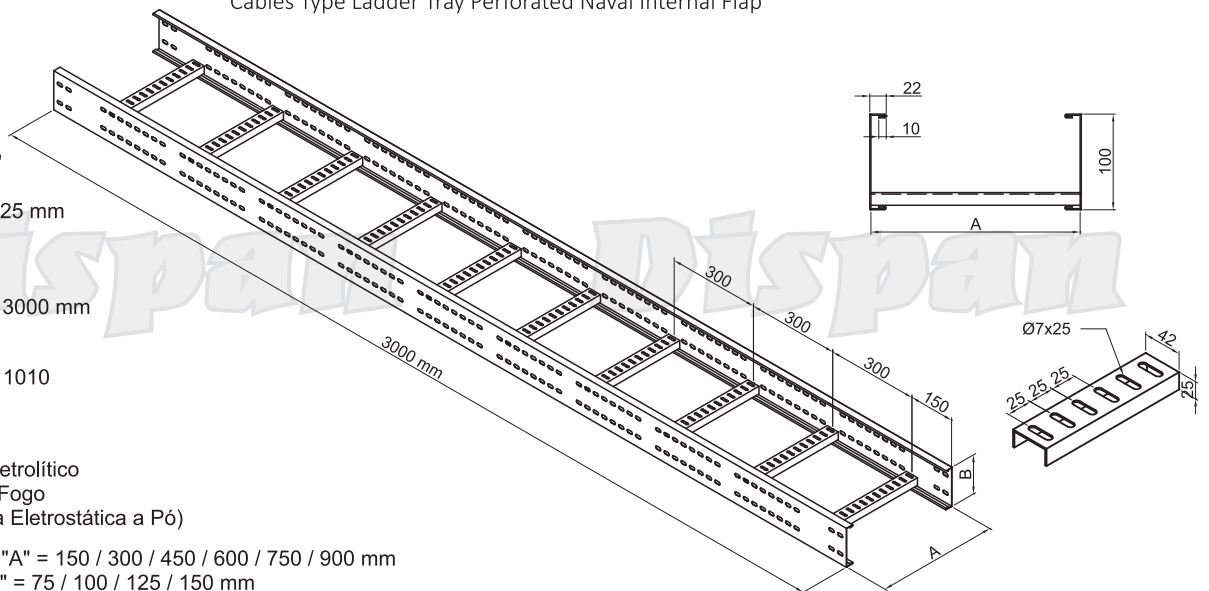
### Materiais

Aço Carbono 1008 / 1010  
Aço Inox 304 / 316

### Acabamentos

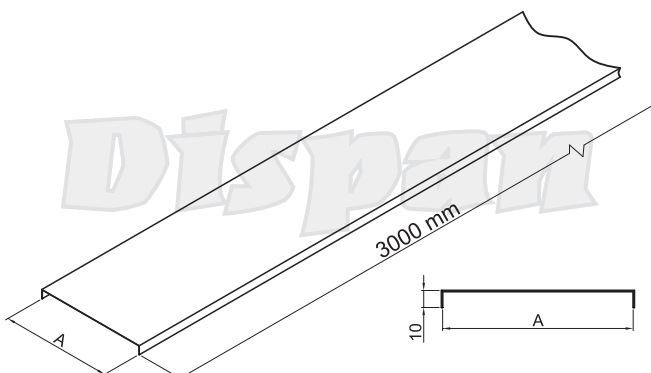
GE - Galvanizado Eletrolítico  
GF - Galvanizado à Fogo  
PT - Pintado (Pintura Eletrostática a Pó)

Largura Disponíveis "A" = 150 / 300 / 450 / 600 / 750 / 900 mm  
Abas Disponíveis "B" = 75 / 100 / 125 / 150 mm



## Tampa de Encaixe P/ Leito Naval Perfurado - DP1652

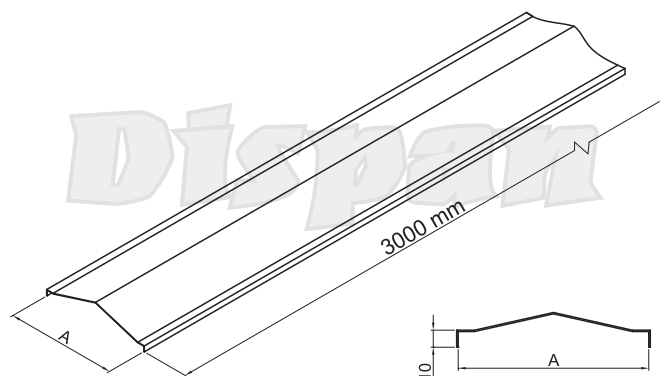
Cover Plate For Cable Trays Ladder Type Perforated Naval



Obs.: Indicar Cota "A"  
Indicar se é para leito Aba Externa ou Aba Interna.

## Tampa 2 águas de Encaixe P/ Leito Naval Perfurado - DP1653

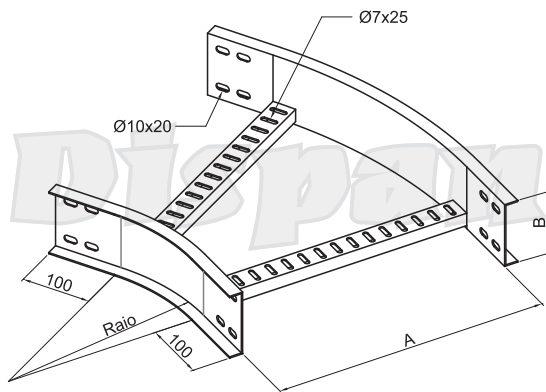
Angular Cover For Cable Trays Ladder Type Perforated Naval



Obs.: Indicar Cota "A"  
Indicar se é para leito Aba Externa ou Aba Interna.

### Curva Horizontal 15° P/ Leito Naval Perfurado Aba Externa - DP1654

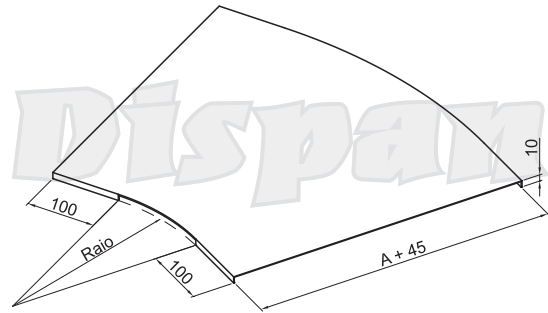
Horizontal Bend 15° For Cable Trays Ladder Type Perforated Naval



Obs.: Raios Disponíveis "R" = 300 / 600 / 900 mm

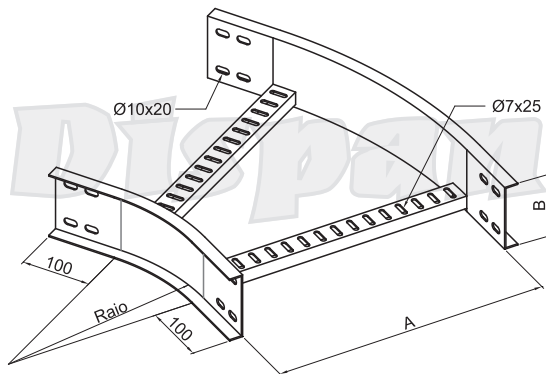
### Tampa de Encaixe P/ Curva Horizontal 15° Aba Externa - DP1654T

Cover Plate For Horizontal Bend 15°



### Curva Horizontal 30° P/ Leito Naval Perfurado Aba Externa - DP1655

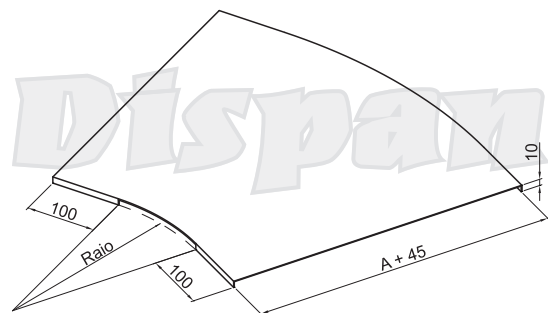
Horizontal Bend 30° For Cable Trays Ladder Type Perforated Naval



Obs.: Raios Disponíveis "R" = 300 / 600 / 900 mm

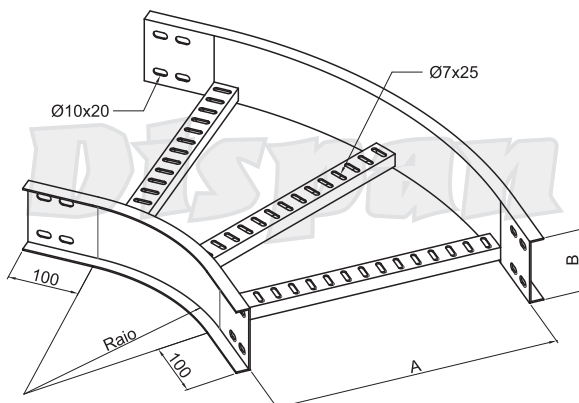
### Tampa de Encaixe P/ Curva Horizontal 30° Aba Externa - DP1655T

Cover Plate For Horizontal Bend 30°



### Curva Horizontal 45° P/ Leito Naval Perfurado Aba Externa - DP1656

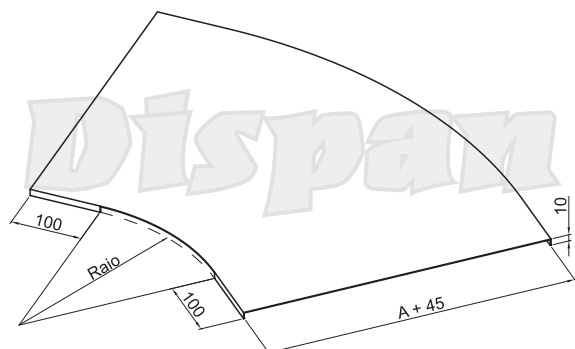
Horizontal Bend 45° For Cable Trays Ladder Type Perforated Naval



Obs.: Raios Disponíveis "R" = 300 / 600 / 900 mm

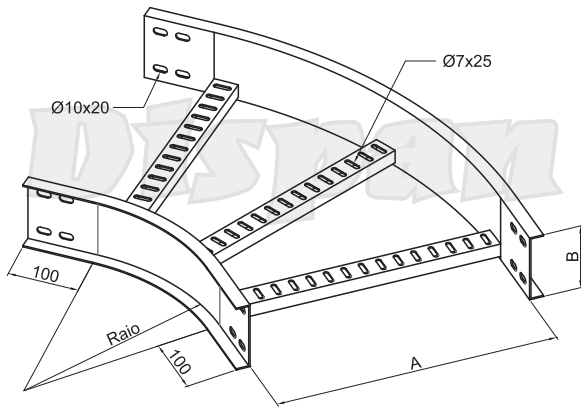
### Tampa de Encaixe P/ Curva Horizontal 45° Aba Externa - DP1656T

Cover Plate For Horizontal Bend 45°



### Curva Horizontal 60° P/ Leito Naval Perfurado Aba Externa - DP1657

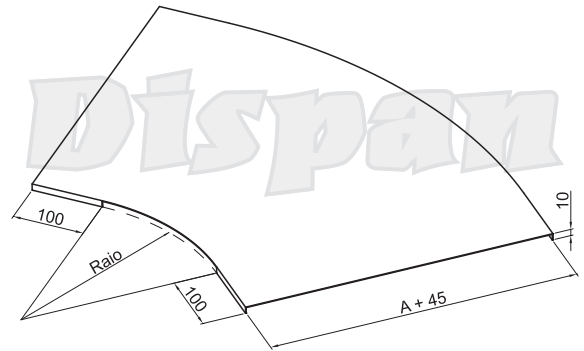
Horizontal Bend 60° For Cable Trays Ladder Type Perforated Naval



Obs.: Raios Disponíveis "R" = 300 / 600 / 900 mm

### Tampa de Encaixe P/ Curva Horizontal 60° Aba Externa - DP1657T

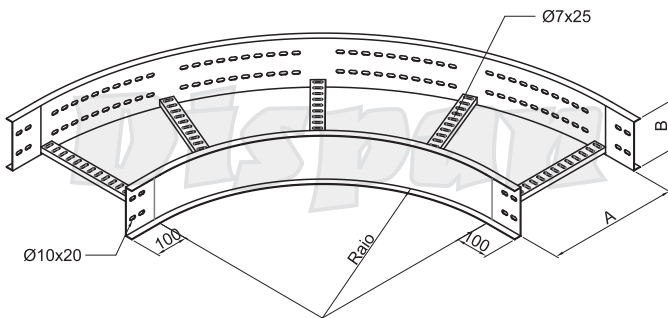
Cover Plate For Horizontal Bend 60°



Obs.: Raios Disponíveis "R" = 300 / 600 / 900 mm

### Curva Horizontal 90° P/ Leito Naval Perfurado Aba Externa - DP1658

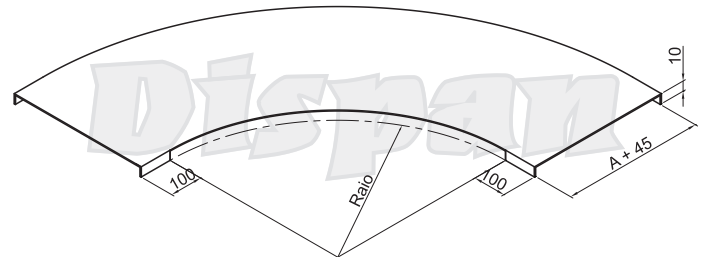
Horizontal Bend 90° For Cable Trays Ladder Type Perforated Naval



Obs.: Raios Disponíveis "R" = 300 / 600 / 900 mm

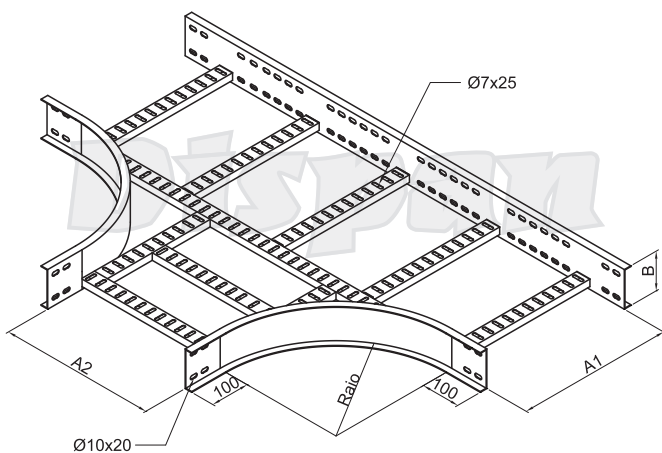
### Tampa de Encaixe P/ Curva Horizontal 90° Aba Externa - DP1658T

Cover Plate For Horizontal Bend 90°



### Tê Horizontal 90° P/ Leito Naval Perfurado Aba Externa - DP1659

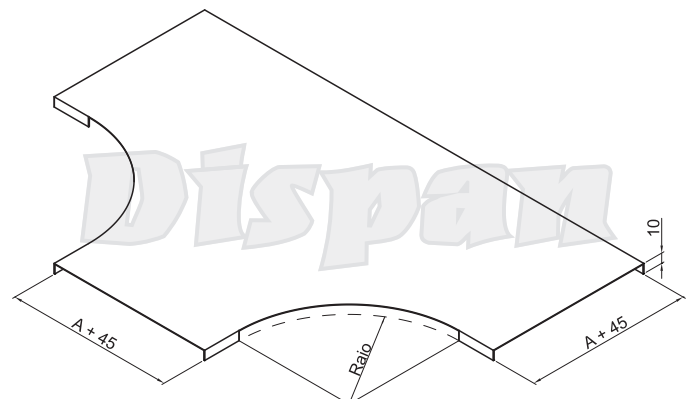
Horizontal Tee 90° For Cable Trays Ladder Type Perforated Naval



Obs.: Raios Disponíveis "R" = 300 / 600 / 900 mm

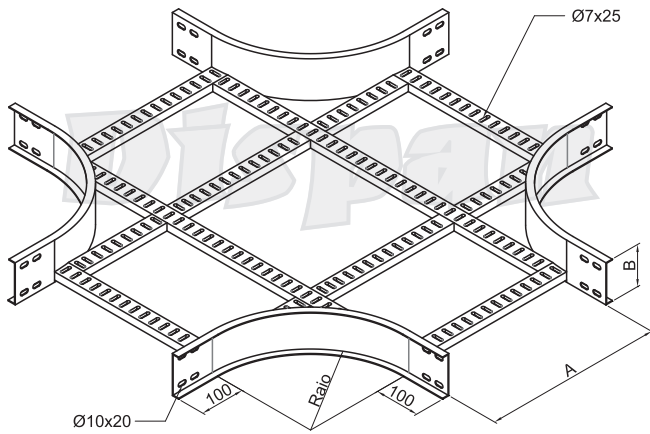
### Tampa de Encaixe P/ Tê Horizontal 90° Aba Externa - DP1659T

Cover Plate For Horizontal Tee 90°



### Cruzeta Horizontal 90° P/ Leito Naval Perfurado Aba Externa - DP1660

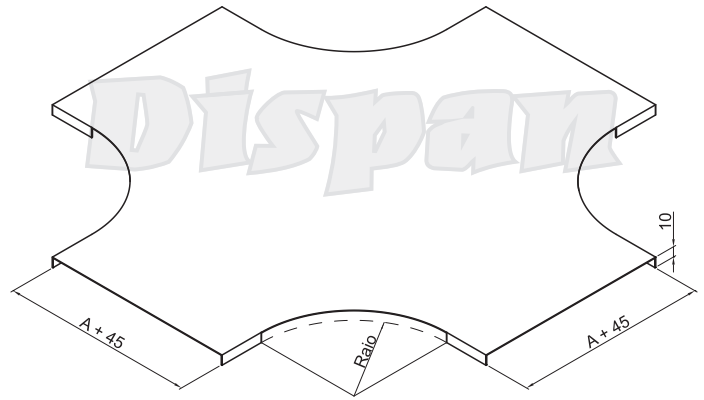
Horizontal Cross 90° For Cable Trays Ladder Type Perforated Naval



Obs.: Raios Disponíveis "R" = 300 / 600 / 900 mm

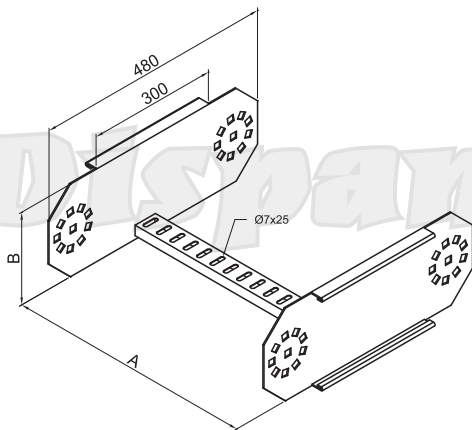
### Tampa de Encaixe P/ Cruzeta Horizontal 90° Aba Externa - DP1660T

Cover Plate For Horizontal Cross 90°



### Curva Vertical Articulada P/ Leito Naval Perfurado Aba Externa - DP1661

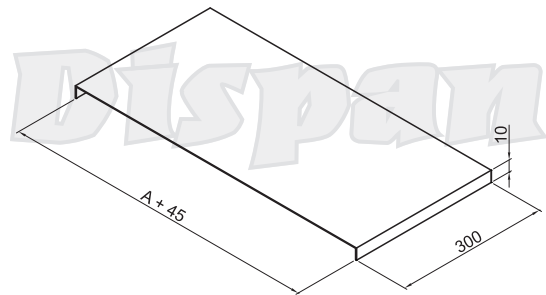
Articulated Vertical Bend For Cable Trays Ladder Type Perforated Naval



Obs.: Raios Disponíveis "R" = 300 / 600 / 900 mm

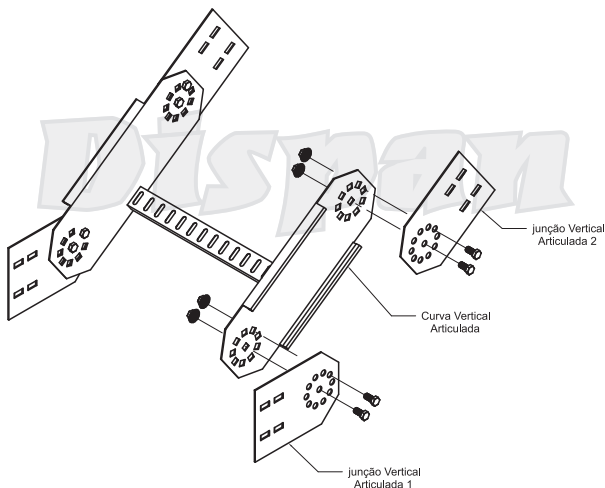
### Tampa de Encaixe P/ Curva Vertical Articulada Aba Externa - DP1661T

Cover Plate For Articulated Vertical Bend



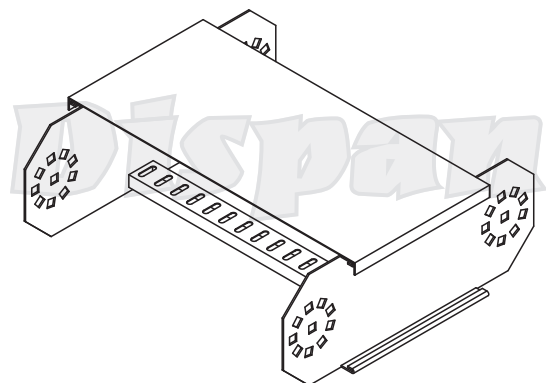
### Curva Vertical Articulada Completa P/ Leito Naval Perfurado Aba Externa DP1661C

Articulated Vertical Bend Full For Cable Trays Ladder Type Perforated Naval



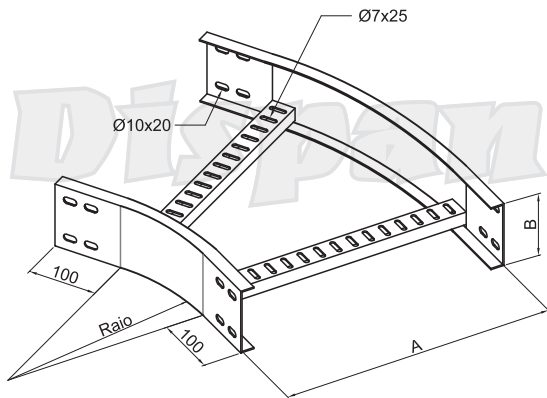
### Montagem da Tampa de Encaixe C/ Curva Vertical Articulada P/ Leito Naval Perfurado Aba Externa

Typical Application The Cover Plate With Articulated Vertical Bend For Cable Trays Ladder Type Perforated Naval



### Curva Horizontal 15° P/ Leito Naval Perfurado Aba Interna - DP1662

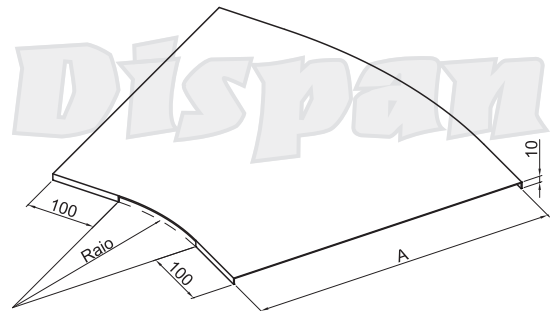
Horizontal Bend 15° For Cables Type Ladder Tray Perforated Naval Internal Flap



Obs.: Raios Disponíveis "R" = 300 / 600 / 900 mm

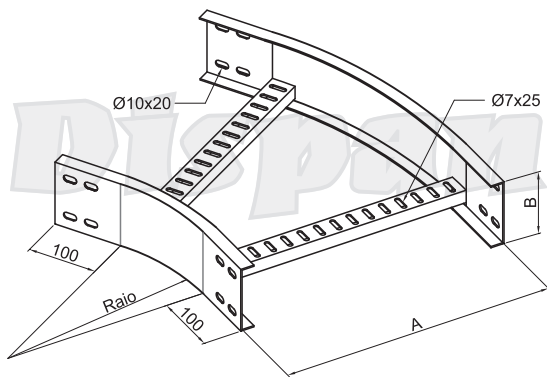
### Tampa de Encaixe P/ Curva Horizontal 15° Aba Interna - DP1662T

Cover Plate For Horizontal Bend 15°



### Curva Horizontal 30° P/ Leito Naval Perfurado Aba Interna - DP1663

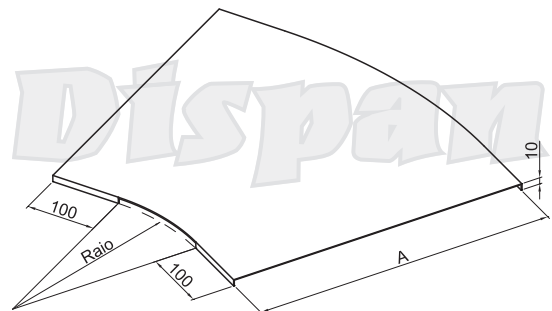
Horizontal Bend 30° For Cables Type Ladder Tray Perforated Naval Internal Flap



Obs.: Raios Disponíveis "R" = 300 / 600 / 900 mm

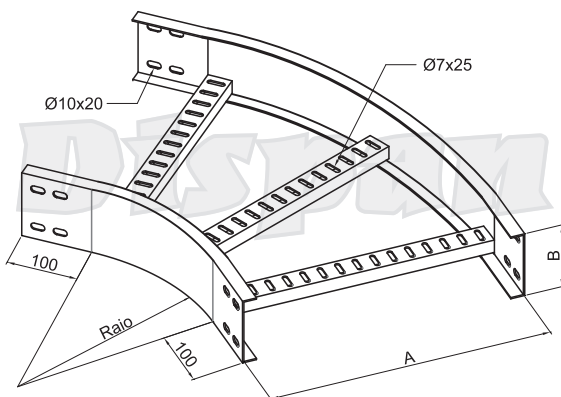
### Tampa de Encaixe P/ Curva Horizontal 30° Aba Interna - DP1663T

Cover Plate For Horizontal Bend 30°



### Curva Horizontal 45° P/ Leito Naval Perfurado Aba Interna DP1664

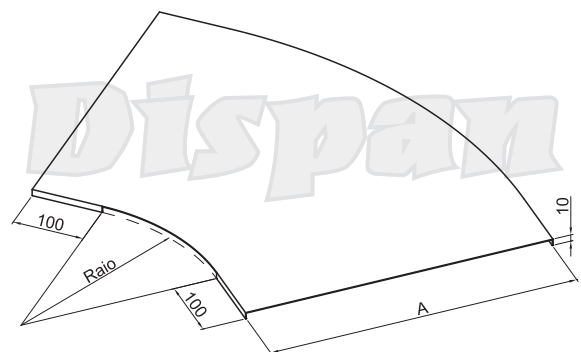
Horizontal Bend 45° For Cables Type Ladder Tray Perforated Naval Internal Flap



Obs.: Raios Disponíveis "R" = 300 / 600 / 900 mm

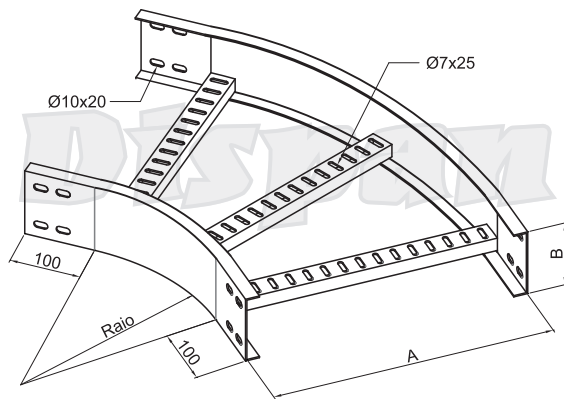
### Tampa de Encaixe P/ Curva Horizontal 45° Aba Interna - DP1664T

Cover Plate For Horizontal Bend 45°



### Curva Horizontal 60° P/ Leito Naval Perfurado Aba Interna DP1665

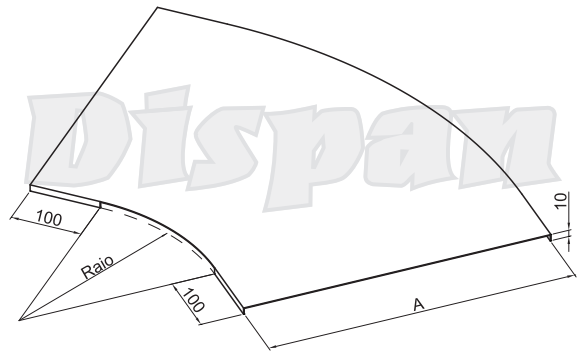
Horizontal Bend 60° For Cables Type Ladder Tray Perforated Naval Internal Flap



Obs.: Raios Disponíveis "R" = 300 / 600 / 900 mm

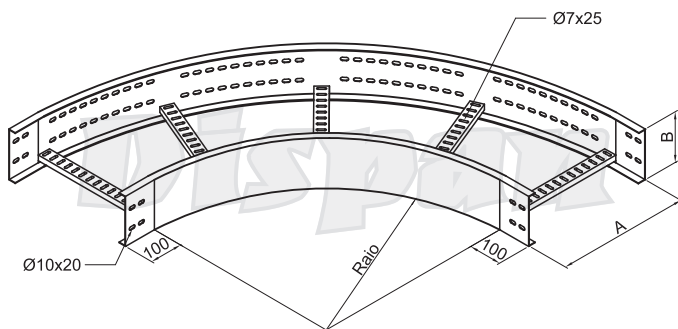
### Tampa de Encaixe P/ Curva Horizontal 60° Aba Interna - DP1665T

Cover Plate For Horizontal Bend 60°



### Curva Horizontal 90° P/ Leito Naval Perfurado Aba Interna - DP1666

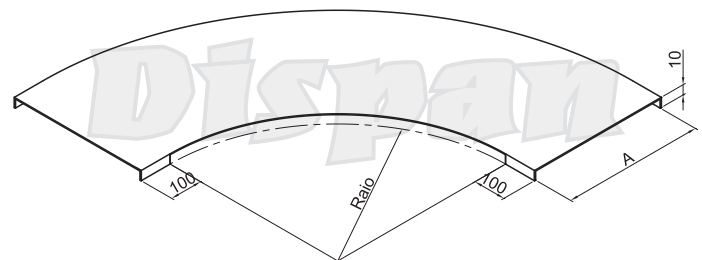
Horizontal Bend 90° For Cables Type Ladder Tray Perforated Naval Internal Flap



Obs.: Raios Disponíveis "R" = 300 / 600 / 900 mm

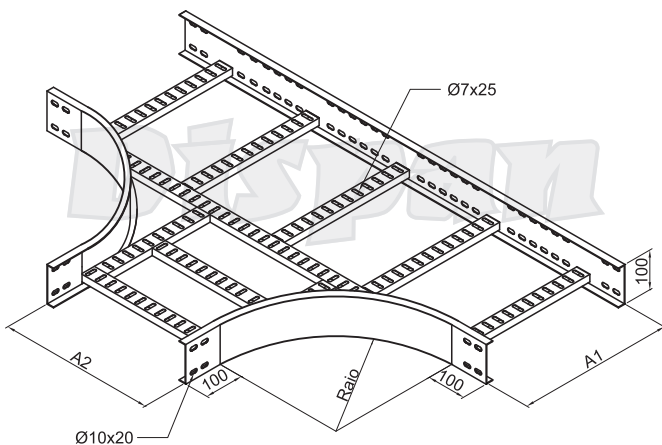
### Tampa de Encaixe P/ Curva Horizontal 90° Aba Interna - DP1666T

Cover Plate For Horizontal Bend 90°



### Tê Horizontal 90° P/ Leito Naval Perfurado Aba Interna - DP1667

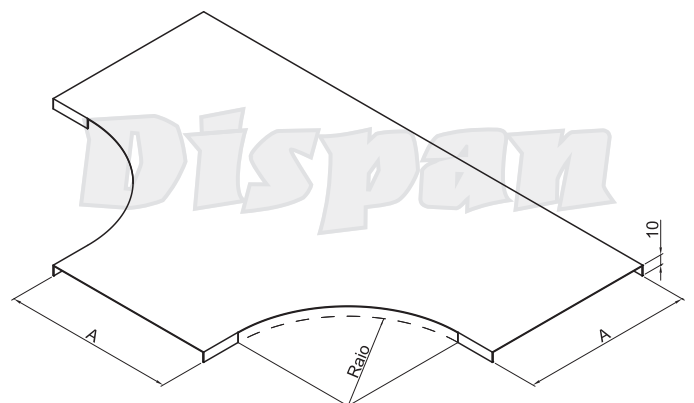
Horizontal Tee 90° For Cables Type Ladder Tray Perforated Naval Internal Flap



Obs.: Raios Disponíveis "R" = 300 / 600 / 900 mm

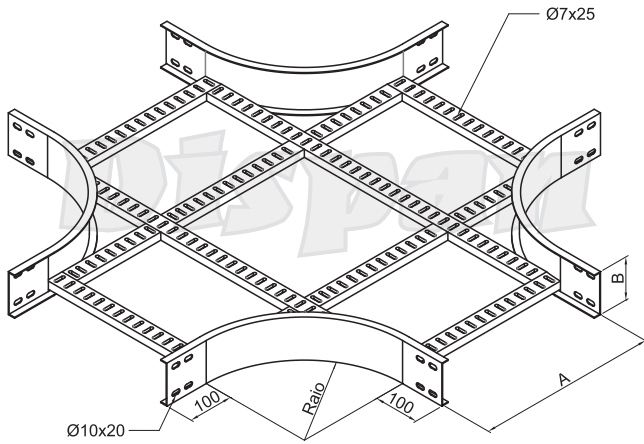
### Tampa de Encaixe P/ Tê Horizontal 90° Aba Interna - DP1667T

Cover Plate For Horizontal Tee 90°



### Cruzeta Horizontal 90° P/ Leito Naval Perfurado Aba Interna - DP1668

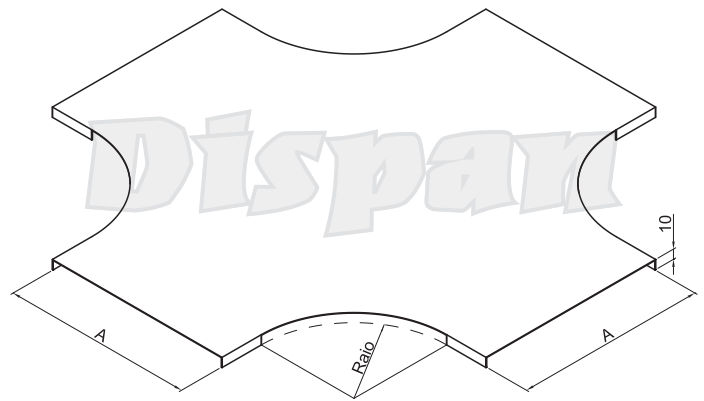
Horizontal Cross 90° For Cables Type Ladder Tray Perforated Naval Internal Flap



Obs.: Raios Disponíveis "R" = 300 / 600 / 900 mm

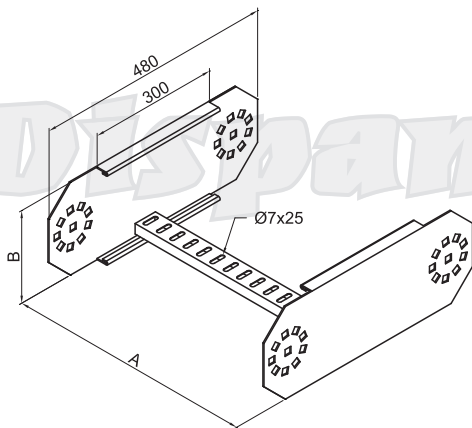
### Tampa de Encaixe P/ Cruzeta Horizontal 90° Aba Interna - DP1668T

Cover Plate For Horizontal Cross 90°



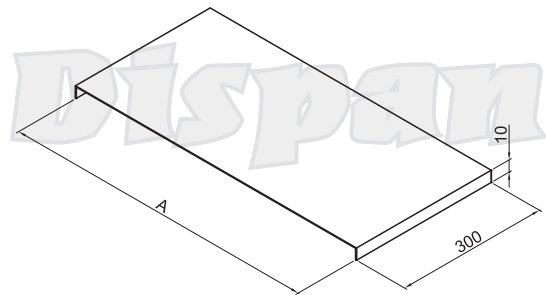
### Curva Vertical Articulada P/ Leito Naval Perfurado Aba Interna - DP1669

Articulated Vertical Bend For Cables Type Ladder Tray Perforated Naval Internal Flap



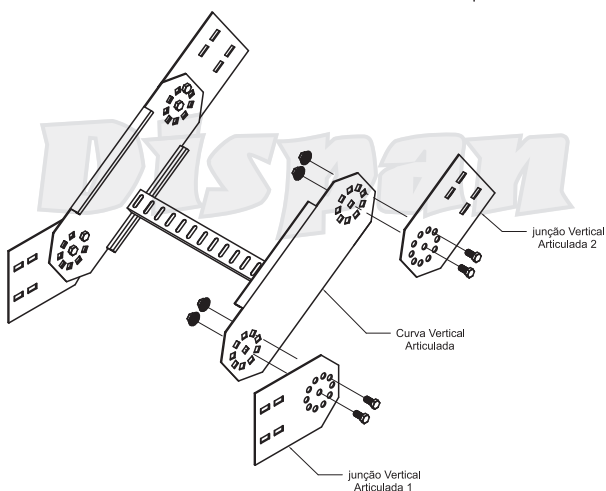
### Tampa de Encaixe P/ Curva Vertical Articulada Aba Interna - DP1669T

Cover Plate For Articulated Vertical Bend



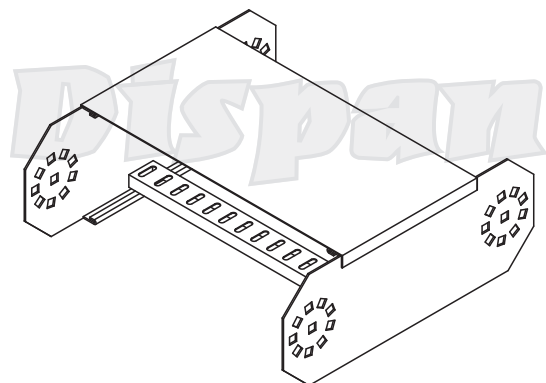
### Curva Vertical Articulada Completa P/ Leito Naval Perfurado Aba Interna DP1661C

Articulated Vertical Bend Full For Cable Trays Ladder Type Perforated Naval Internal Flap



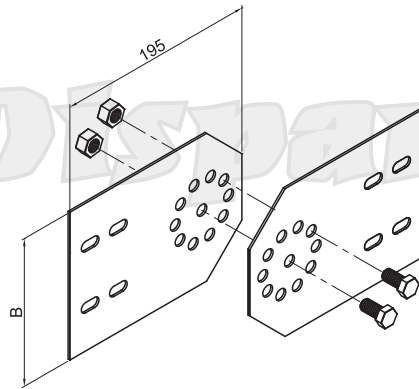
### Montagem da Tampa de Encaixe C/ Curva Vertical Articulada P/ Leito Naval Perfurado Aba Interna

Typical Application The Cover Plate With Articulated Vertical Bend For Cable Trays Ladder Type Perforated Naval Internal Flap



### Junção Articulada Vertical P/ Leito Naval Perfurado - DP1670

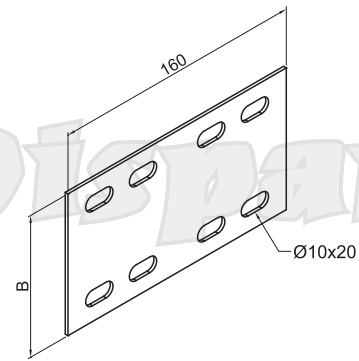
Junction Vertical Articulated For Cable Trays Ladder Type Perforated Naval



Obs.: Abas Disponíveis "B" = 75 / 100 / 125 / 150 mm

### Junção Simples P/ Leito Naval Perfurado - DP849

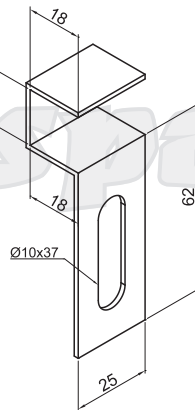
Single Splice Plate For Cable Trays Ladder Type Perforated Naval



Obs.: Abas Disponíveis "B" = 75 / 100 / 125 / 150 mm

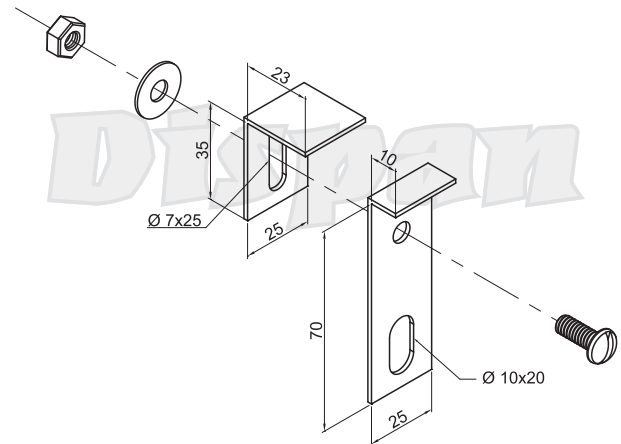
### Presilha P/ Tampa P/ Leito Naval Perfurado - DP1671

Cover Clip For Cable Trays Ladder Type Perforated Naval



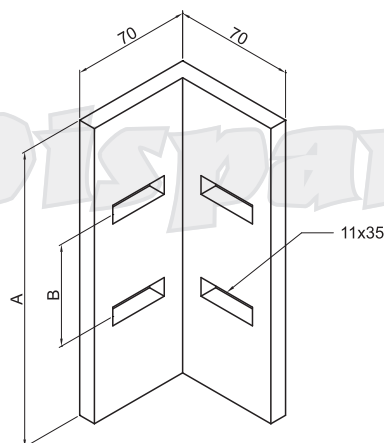
### Presilha P/ Tampa Elevada P/ Leito Naval Perfurado - DP1672

Raised Cover Clip For Cable Trays Ladder Type Perforated Naval



### Cantoneira de Travamento P/ Leito Naval Perfurado - DP1673

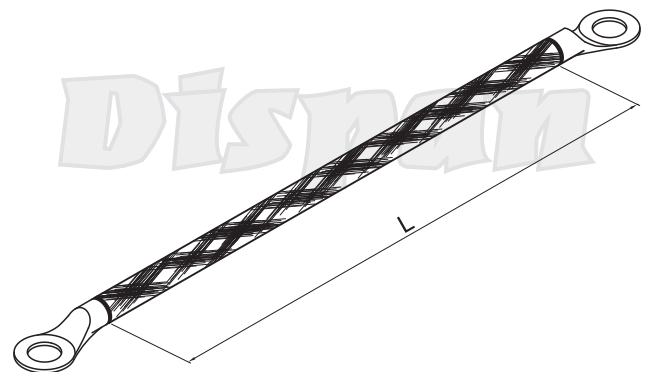
Latching Bracket For Cable Trays Ladder Type Perforated Naval



Obs.: Abas Disponíveis "A" = 75 / 100 / 125 / 150 mm

### Jumpers - DP1680

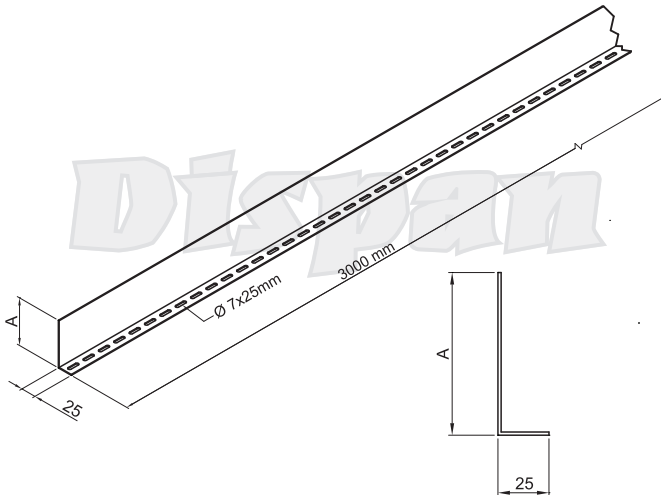
Jumpers



Obs.: Comprimento em "L" = 100 / 200 / 300 mm

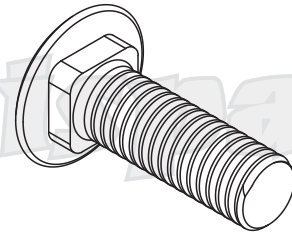
### Septo Divisor P/ Leito Naval - DP1681

Cable tray divider.



### Parafuso Francês - DP1682

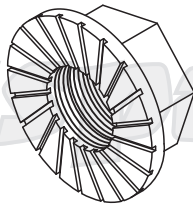
Locking Bolts



| Rosca | Comprimento       |
|-------|-------------------|
| M6    | 16 - 20 - 25 - 30 |
| M10   | 25 - 30 - 40 - 50 |

### Porca Sextavada Flangeada e Serrilhada - DP1683

Flange Nuts



| Rosca |
|-------|
| M6    |
| M10   |

### Arruela Dentada - DP1684

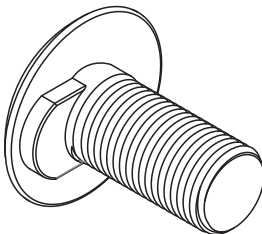
Toothed Washer



| Rosca |
|-------|
| 1/4"  |
| 5/16" |
| 3/8"  |
| 1/2"  |

### Parafuso Cabeça Lentilha Auto-Travante - DP613

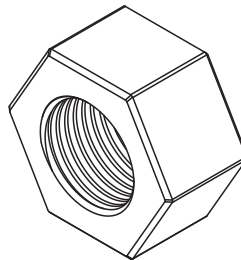
"Lentil"- Type Head Screw



| Rosca | Comprimento |
|-------|-------------|
| 1/4"  | 1/2"        |
| 1/4"  | 5/8"        |
| 1/4"  | 3/4"        |
| 5/16" | 3/4"        |
| 3/8"  | 3/4"        |

### Porca Sextavada - DP618

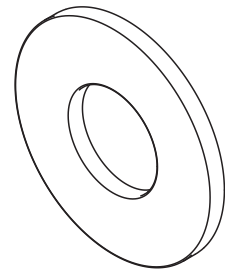
Hex Nut



| Rosca |
|-------|
| 1/4"  |
| 5/16" |
| 3/8"  |
| 1/2"  |

### Arruela Lisa - DP619

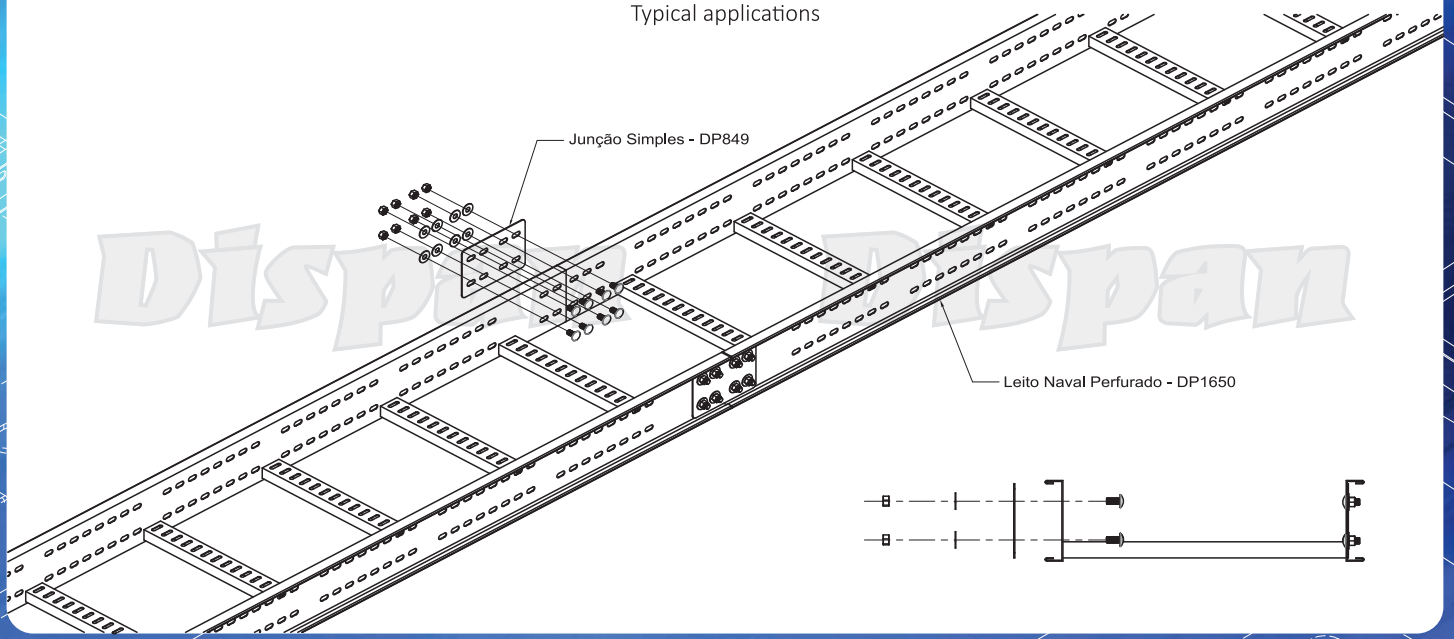
Plain Washer



| Rosca |
|-------|
| 1/4"  |
| 5/16" |
| 3/8"  |
| 1/2"  |

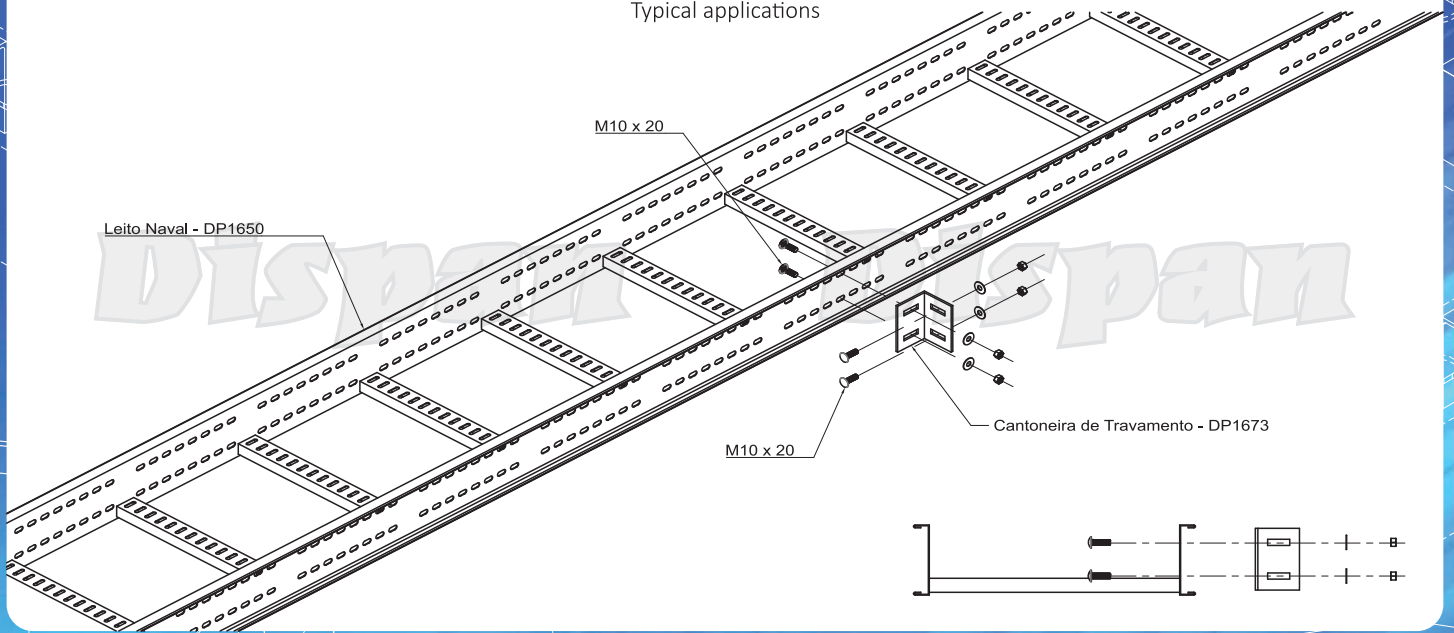
### Exemplo de aplicação

Typical applications



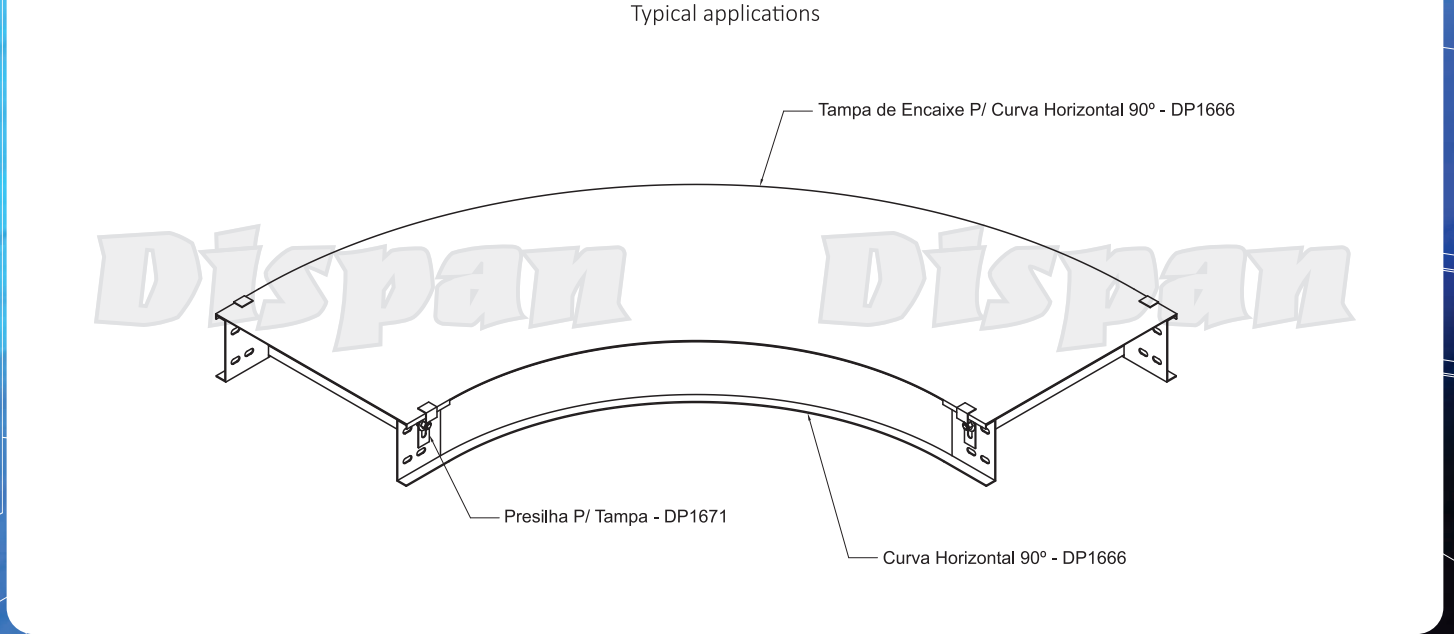
### Exemplo de aplicação

Typical applications



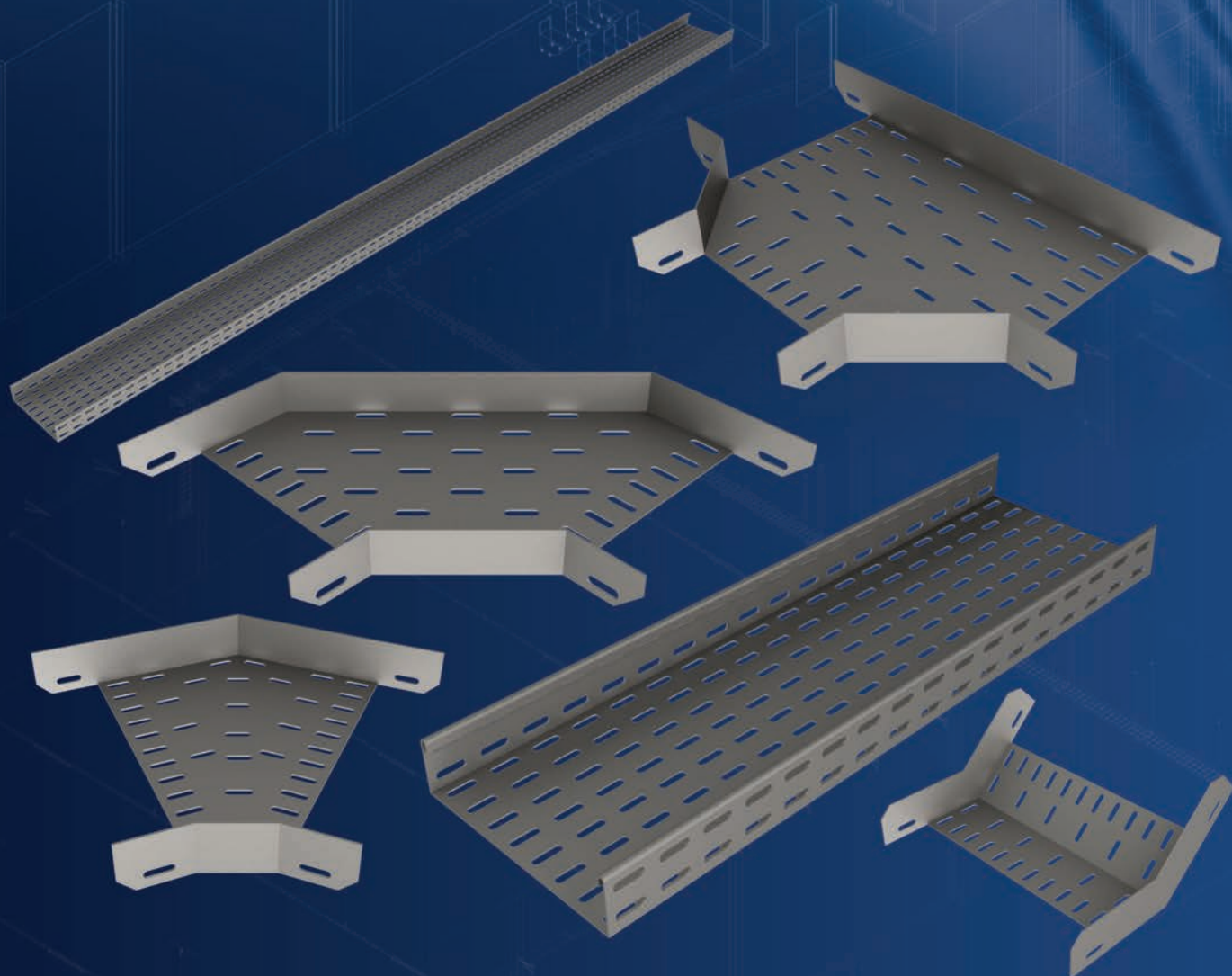
### Exemplo de aplicação

Typical applications



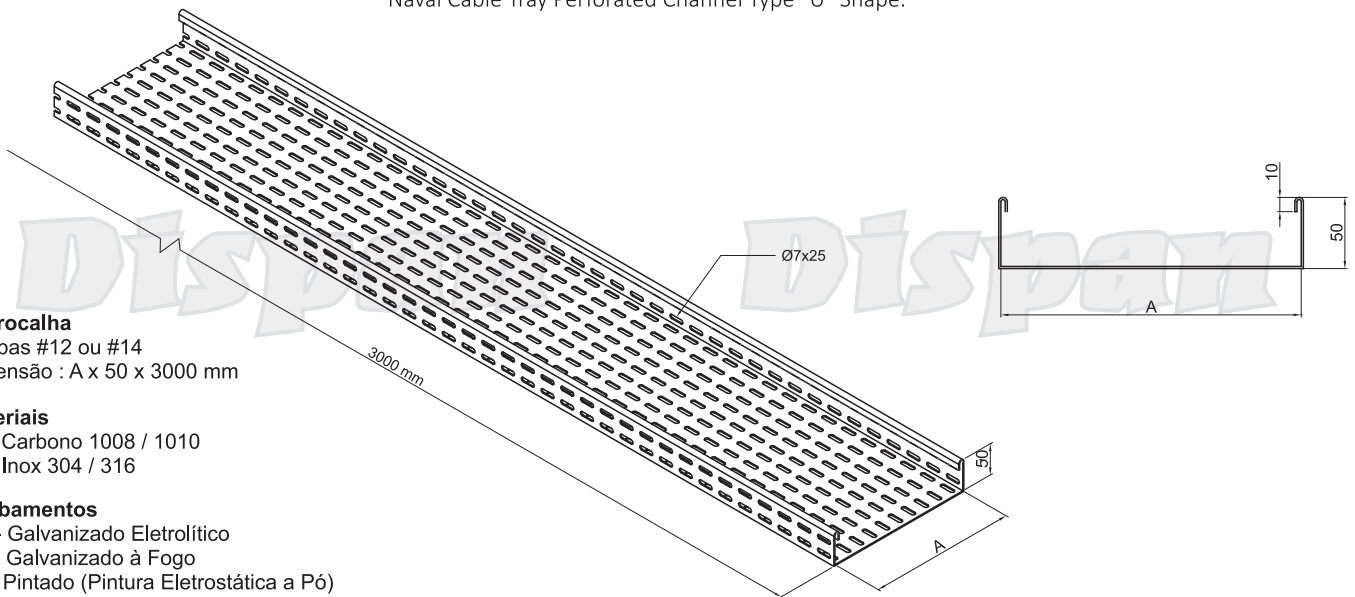


# Eletrocalha Naval



## Eletrocalha Perfurada Naval - DP1700

Naval Cable Tray Perforated Channel Type "U" Shape.



### Eletrocalha

Chapas #12 ou #14  
Dimensão : A x 50 x 3000 mm

### Materiais

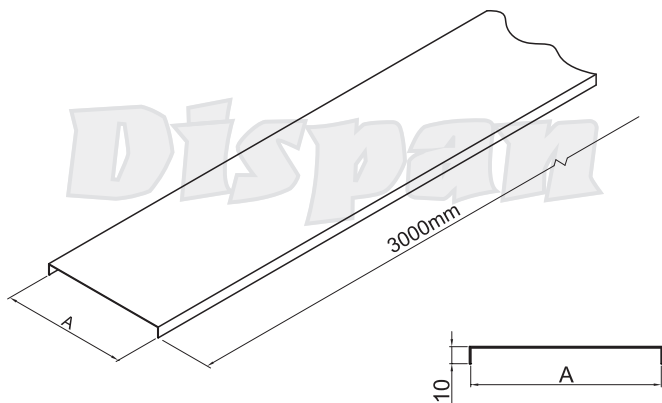
Aço Carbono 1008 / 1010  
Aço Inox 304 / 316

### Acabamentos

GE - Galvanizado Eletrolítico  
GF - Galvanizado à Fogo  
PT - Pintado (Pintura Eletrostática a Pó)

## Tampa de Encaixe P/ Eletrocalha Naval DP1705

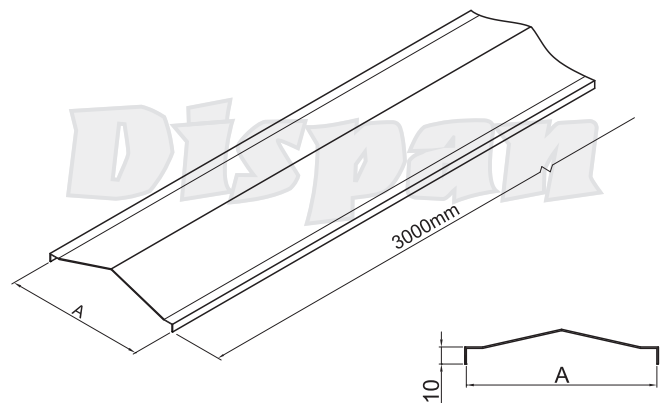
Cover Plate For Naval Cable Tray Perforated Channel Type "U" Shape



Obs.: Indicar Cota "A"

## Tampa de Encaixe 2 Àguas P/ Eletrocalha Naval - DP1706

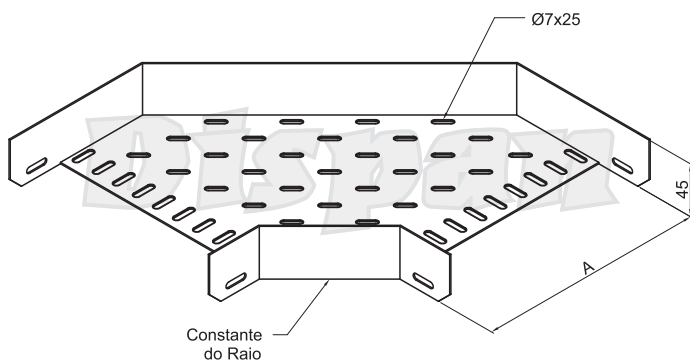
Angular Cover For Naval Cable Tray Perforated Channel Type "U" Shape



Obs.: Indicar Cota "A"

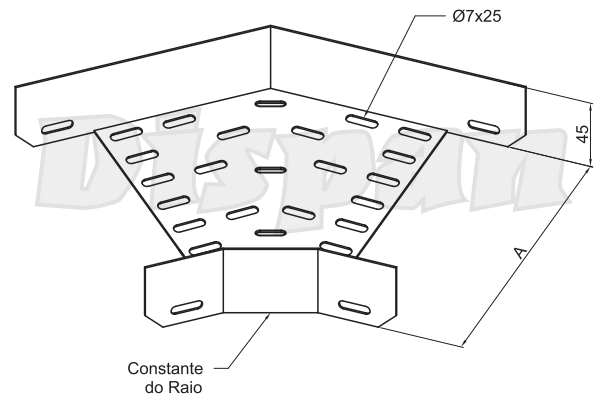
## Curva Horizontal 90° Naval - DP1710

Horizontal Bend 90° Naval



## Curva Horizontal 45° Naval - DP1711

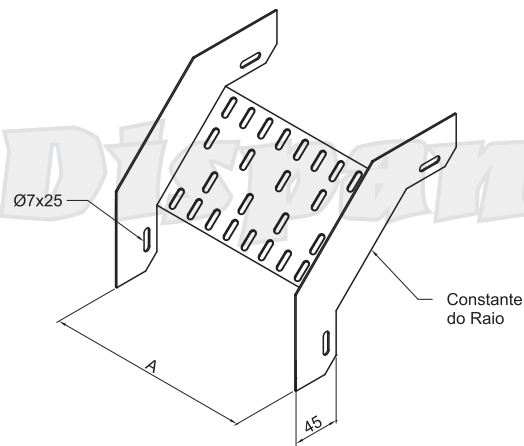
Horizontal Bend 45° Naval



Obs.: Raios Disponíveis "R" = 150 / 200 / 300 / 500 / 600 / 900 mm

### Curva Vertical Externa 90° Naval DP1712

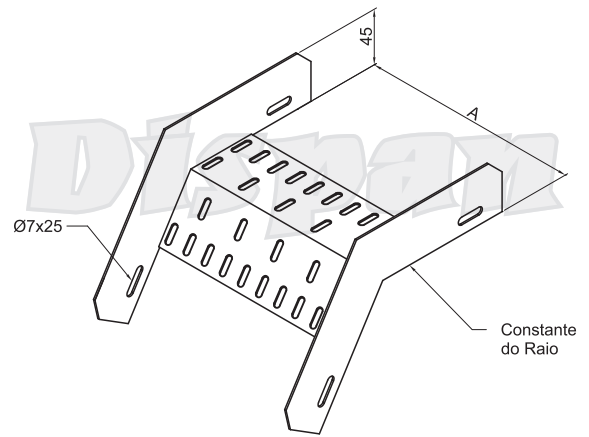
External Vertical Curve 90° Naval



Obs.: Raios Disponíveis "R" = 150 / 200 / 300 / 500 / 600 / 900 mm

### Curva Vertical Externa 45° Naval DP1713

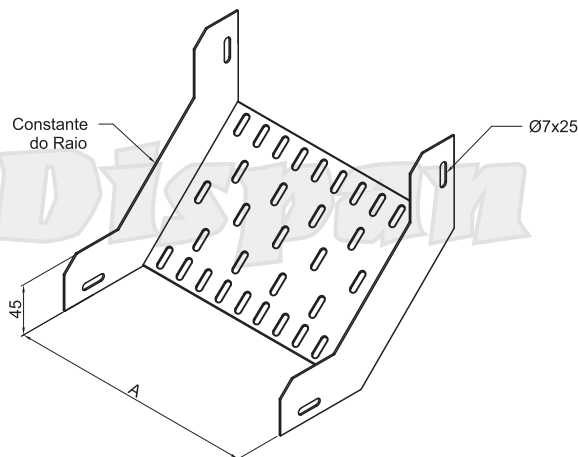
External Vertical Curve 45° Naval



Obs.: Raios Disponíveis "R" = 150 / 200 / 300 / 500 / 600 / 900 mm

### Curva Vertical Interna 90° Naval DP1714

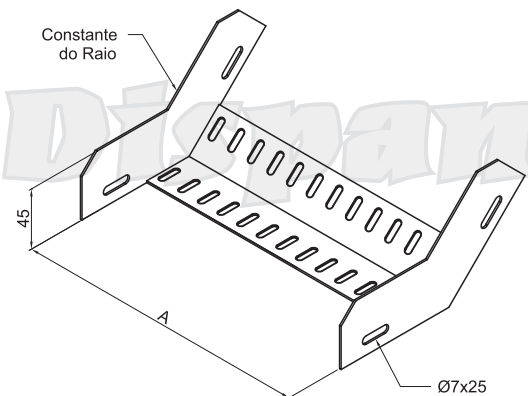
Internal Vertical Curve 90° Naval



Obs.: Raios Disponíveis "R" = 150 / 200 / 300 / 500 / 600 / 900 mm

### Curva Vertical Interna 45° Naval DP1715

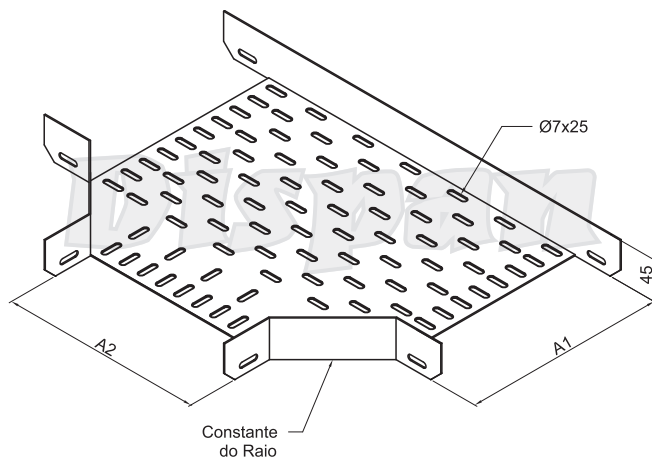
Internal Vertical Curve 90° Naval



Obs.: Raios Disponíveis "R" = 150 / 200 / 300 / 500 / 600 / 900 mm

### Tê Horizontal 90° Naval - DP1716

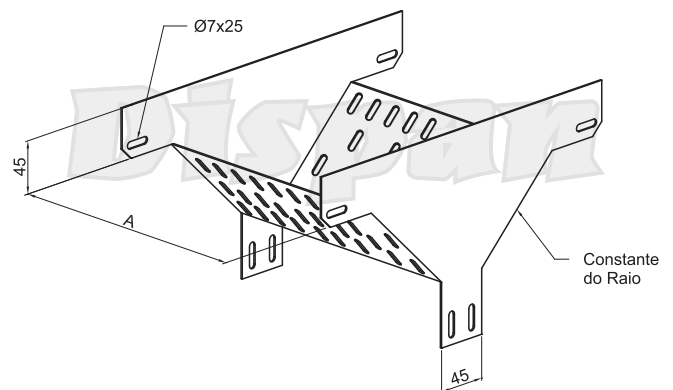
Horizontal Tee 90° Naval



Obs.: Raios Disponíveis "R" = 150 / 200 / 300 / 500 / 600 / 900 mm

### Tê Vertical de Descida 90° Naval DP1717

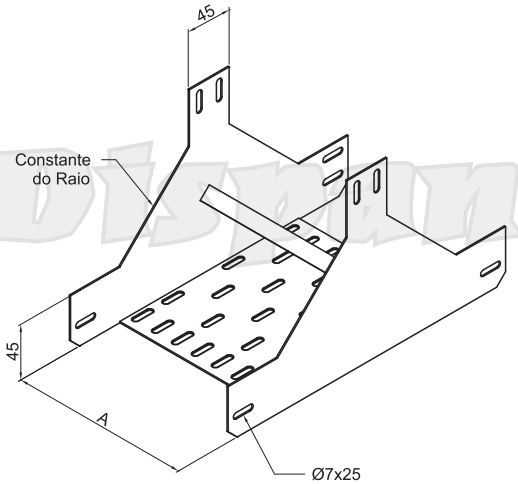
Vertical Descent Tee 90° Naval



Obs.: Raios Disponíveis "R" = 150 / 200 / 300 / 500 / 600 / 900 mm

### Tê Vertical de Subida 90° Naval DP1718

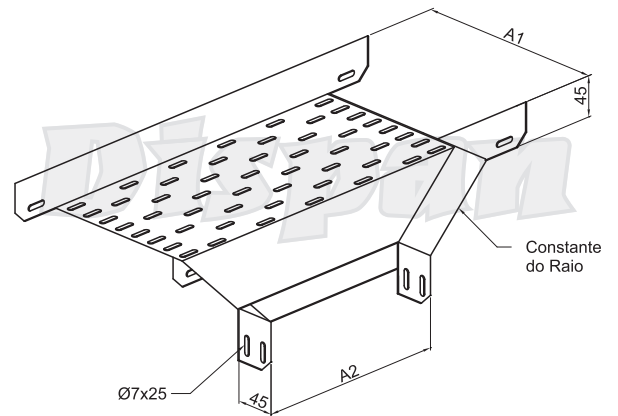
Vertical Ascent Tee 90° Naval



Obs.: Raios Disponíveis "R" = 150 / 200 / 300 / 500 / 600 / 900 mm

### Te Vertical de Descida Lateral 90° Naval - DP1719

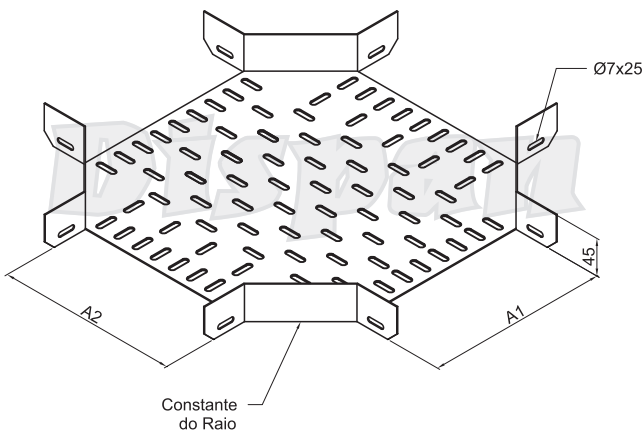
Lateral Descent Tee 90° Naval



Obs.: Raios Disponíveis "R" = 150 / 200 / 300 / 500 / 600 / 900 mm

### Cruzeta Horizontal 90° Naval - DP1720

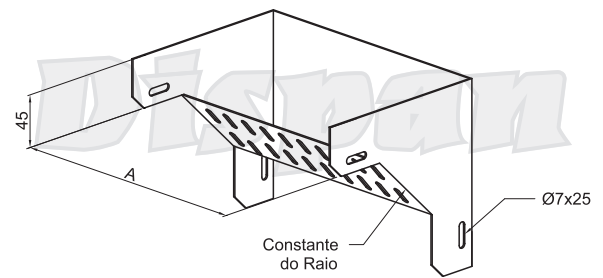
Horizontal Cross 90° Naval



Obs.: Raios Disponíveis "R" = 150 / 200 / 300 / 500 / 600 / 900 mm

### Curva de Inversão 90° Naval - DP1721

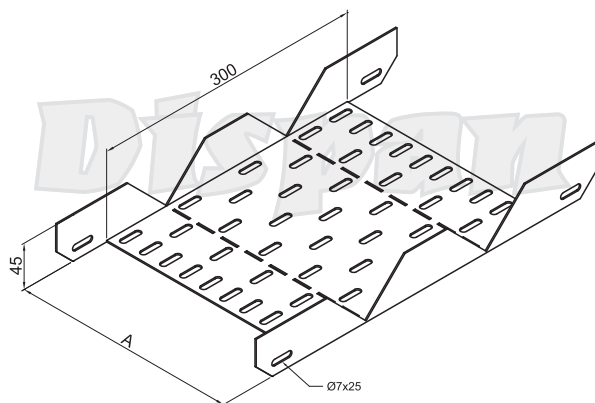
Inversion Bend 90° Naval



Obs.: Raios Disponíveis "R" = 150 / 200 / 300 / 500 / 600 / 900 mm

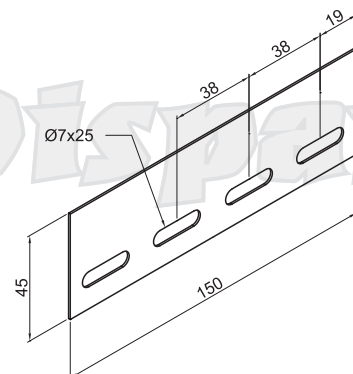
### Curva Vertical Ajustável Naval DP1722

Flexible Bend Naval



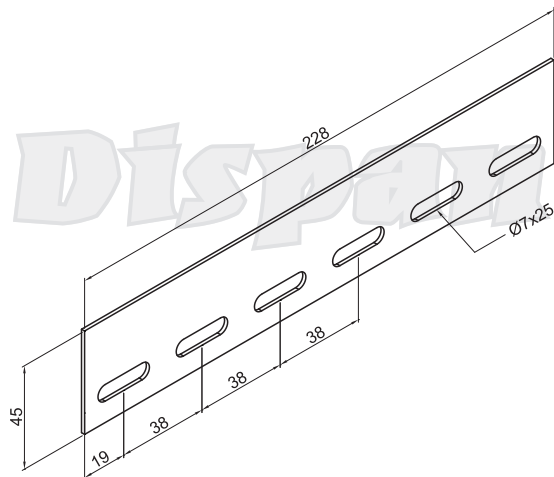
### Tala Simples P/ Eletrocalha Naval DP1723

Single Splice Plate For Naval Cable Tray Perforated Channel  
Type "U" Shape.



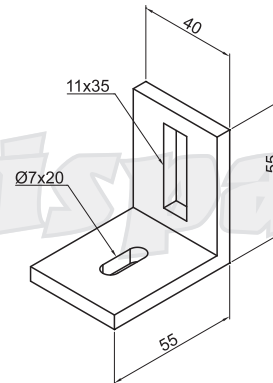
### Tala Reforçada P/ Eletrocalha Naval - DP1724

Splint Reinforced For Naval Cable Tray Perforated Channel Type "U" Shape



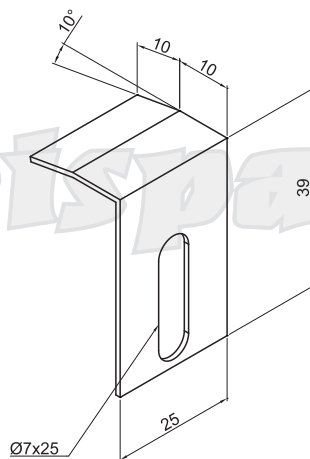
### Cantoneira de Tavoamento P/ Eletrocalha Naval - DP1725

Latching Bracket For Naval Cable Tray Perforated Channel Type "U" Shape



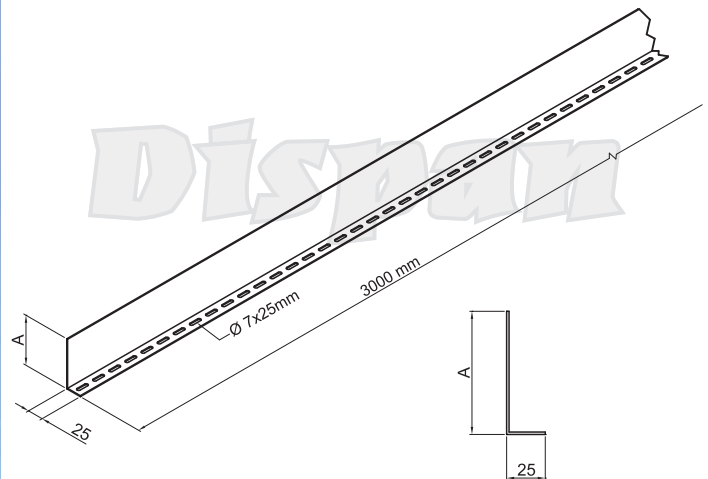
### Presilha P/ Tampa P/ Eletrocalha Naval - DP1726

Cover Clip For Naval Cable Tray Perforated Channel Type "U" Shape



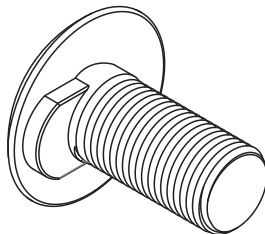
### Septo Divisor P/ Eletrocalha Naval DP1727

Cable tray divider.



### Parafuso Cabeça Lentilha Auto-Travante - DP613

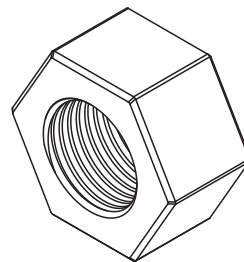
"Lentil"- Type Head Screw



| Rosca | Comprimento |
|-------|-------------|
| 1/4"  | 1/2"        |
| 1/4"  | 5/8"        |
| 1/4"  | 3/4"        |

### Porca Sextavada - DP618

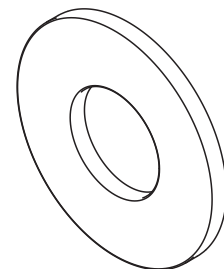
Hex Nut



| Rosca |
|-------|
| 1/4"  |
| 5/16" |
| 3/8"  |
| 1/2"  |

### Arruela Lisa - DP619

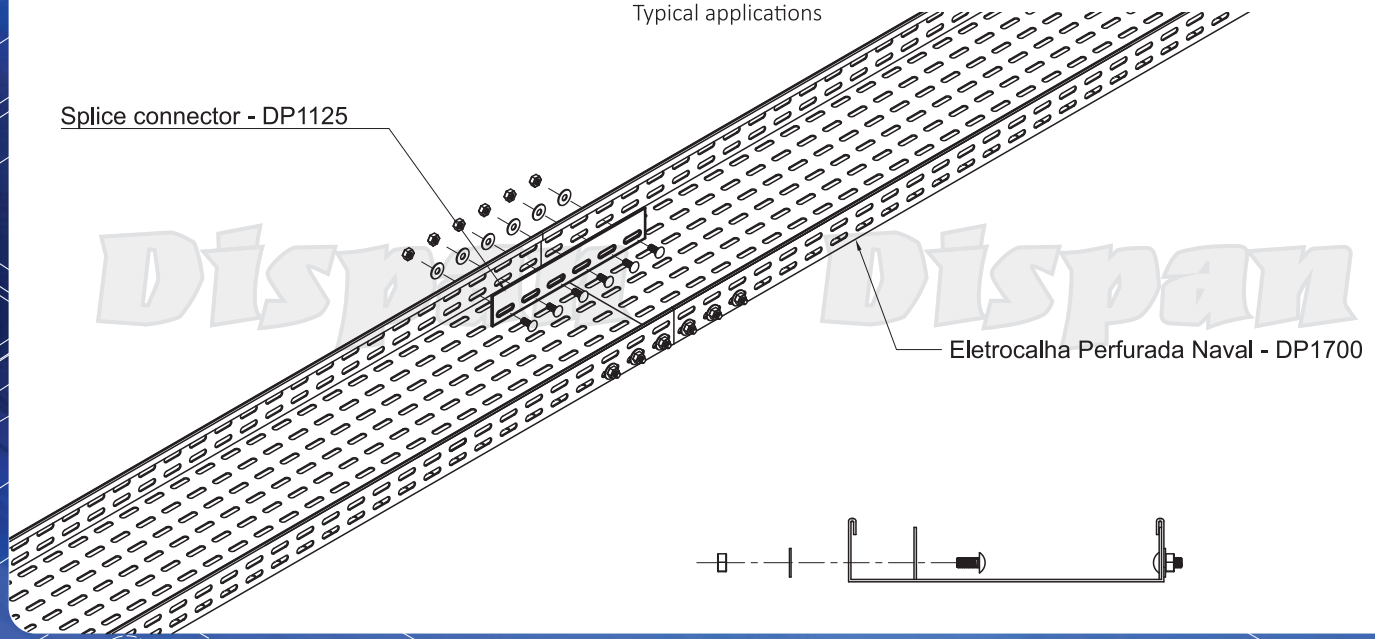
Plain Washer



| Rosca |
|-------|
| 1/4"  |
| 5/16" |
| 3/8"  |
| 1/2"  |

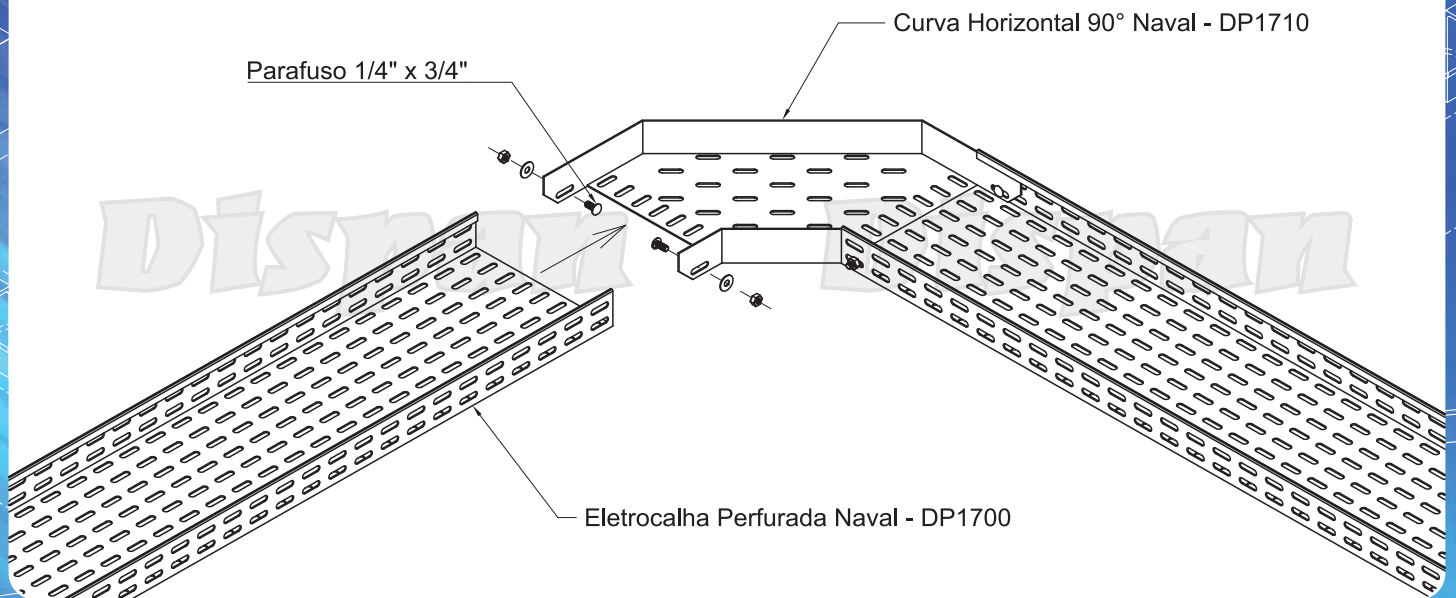
### Exemplo de aplicação

Typical applications



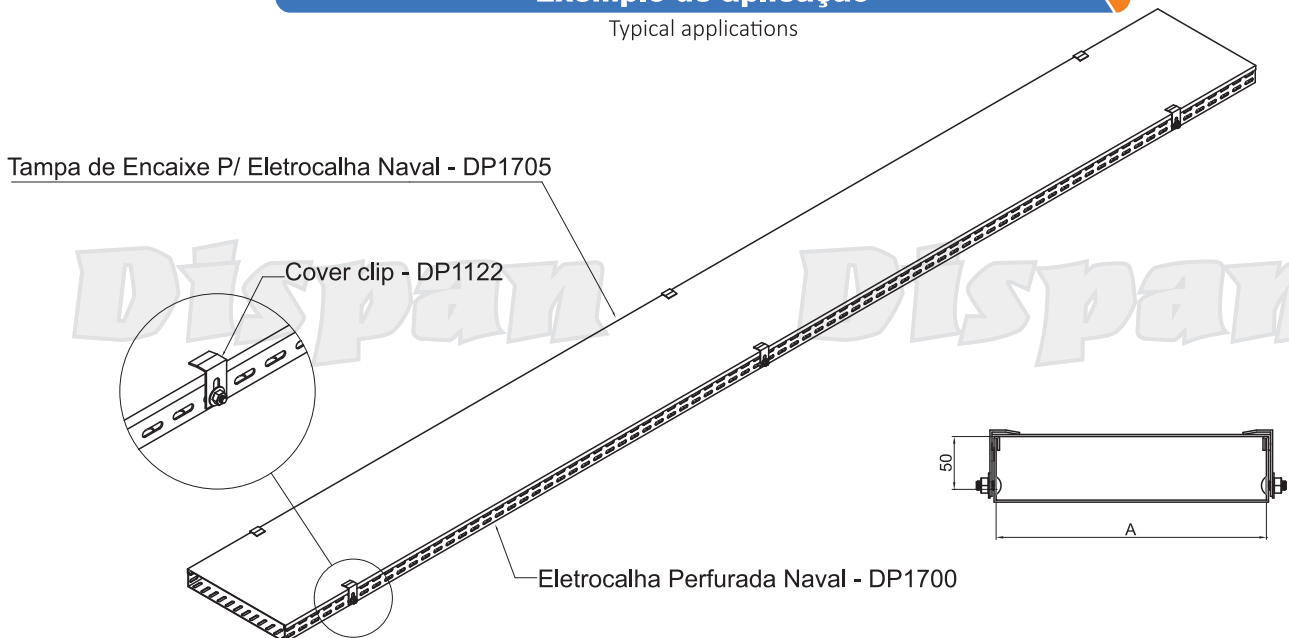
### Exemplo de aplicação

Typical applications



### Exemplo de aplicação

Typical applications







***Dispan***

[www.dispan.com.br](http://www.dispan.com.br)

Rua José Francisco da Silva, 133/144 • Fritz Berzin  
Nova Odessa / SP • Brasil • CEP 13380-248  
+55 (19) 3466.9300 • [comercial@dispan.com.br](mailto:comercial@dispan.com.br)