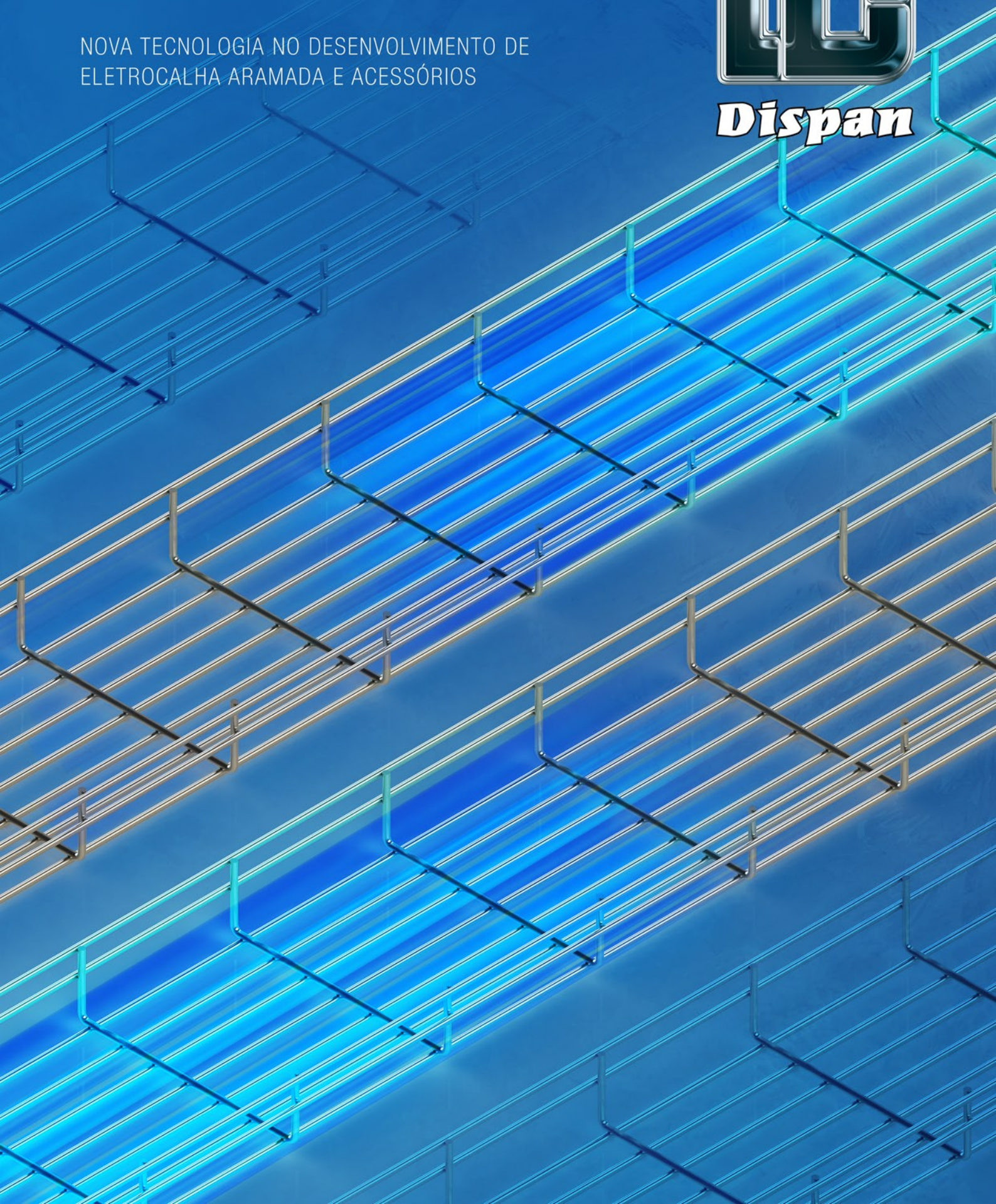


LEITO SANITÁRIO ELETROCALHA ARAMADA

NOVA TECNOLOGIA NO DESENVOLVIMENTO DE
ELETROCALHA ARAMADA E ACESSÓRIOS



Dispan





DISPAN

UMA HISTÓRIA DE SUCESSO

Desde 1985 no mercado, nossa especialidade é desenvolver e fabricar infraestruturas metálicas para passagem de cabos do tipo eletrocalhas, perfilados, eletrocalhas aramadas e leitos tipo escada. Para cada linha de produto, oferecemos um conjunto completo de conexões e materiais de fixação.

Com sede na cidade de Nova Odessa, uma filial em São Paulo e vários representantes por todo território nacional, somos um dos maiores fornecedores do setor no Brasil.

Contamos com mais de 10.000m² de parque fabril, equipado com as mais modernas tecnologias, para atender todos os requisitos de qualidade do mercado. Nossos produtos são fabricados com matéria-prima adquirida nas principais usinas nacionais, que oferecem certificados de qualidade, garantindo alta resistência e comprovada qualidade do material.



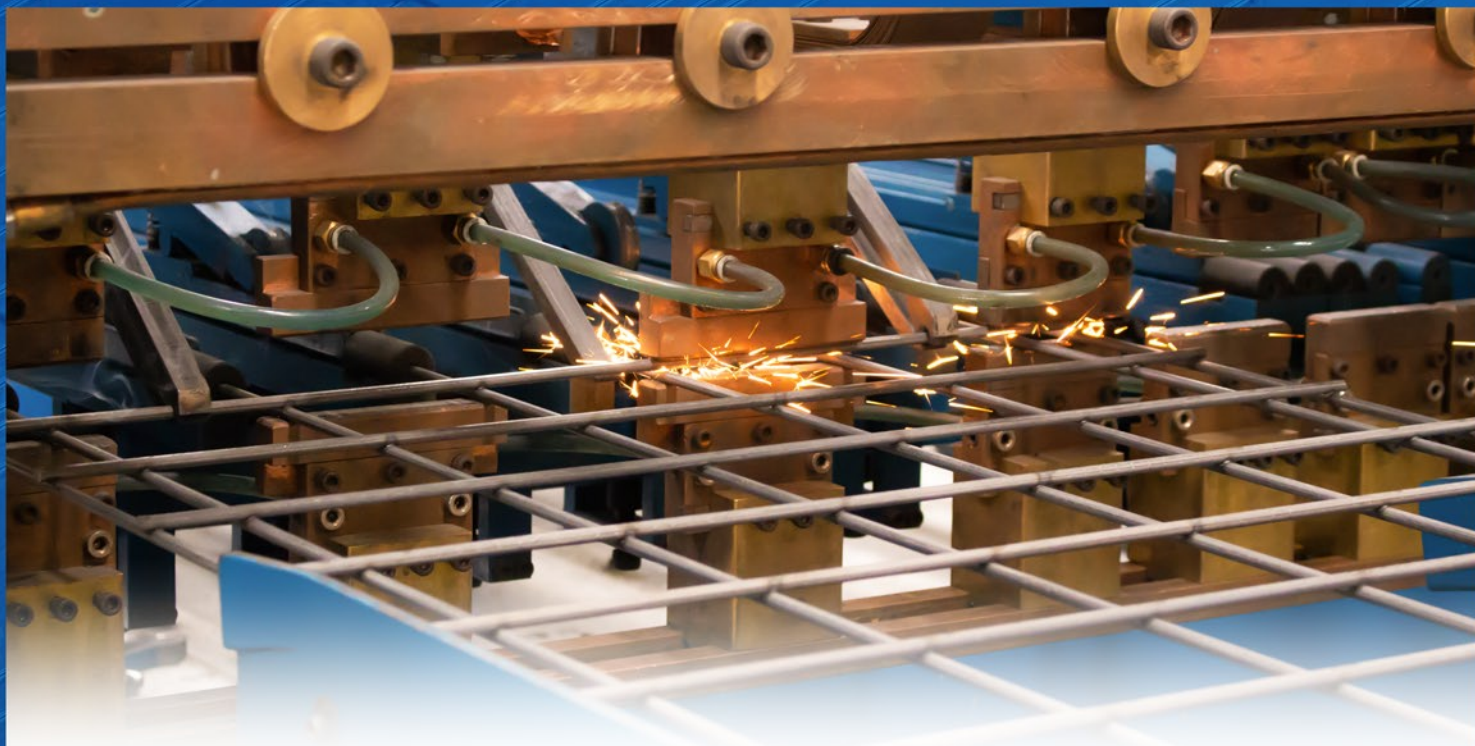
RESPONSABILIDADE EMPRESARIAL

Seguimos uma política de melhoria contínua, por meio da padronização de todos os nossos processos, estabelecendo normas, globalizando procedimentos e agregando valores aos nossos produtos.

Focamos a satisfação de nossos clientes, através da instituição de um paralelo entre preço, qualidade e prazo. Lançando mão de artefatos e ferramentas que auxiliam nossos clientes durante o desenvolvimento de projetos e gerando benefícios mútuos na relação cliente-fornecedor, nós fazemos a diferença. Experiência e dedicação formam um departamento comercial diferenciado, com atendimento personalizado, que permite conhecer todas as exigências de nossos clientes e supri-las com eficiência e segurança.

Possuímos um departamento técnico com engenheiros e projetistas especializados, que atuam no desenvolvimento de novos produtos e oferecem todo suporte necessário, para garantir a utilização correta do produto e evitar riscos durante o processo de instalação.

Nossa principal conduta é industrializar produtos de alto padrão, que vão de encontro às necessidades de nossos clientes.



ELETROCALHA ARAMADA

É um produto moderno e de simples manuseio, o que colabora na execução dos projetos elétricos. Ele tem como principal vantagem a facilidade e segurança na sua higienização, fator de grande importância nos segmentos das indústrias alimentícias, farmacêuticas e em Data Centers.

São confeccionados em aço de baixo teor de carbono SAE 1010 com os acabamentos em Galvanização Eletrolítica e Galvanização à Fogo, ou em Aço Inox 304 e 316.

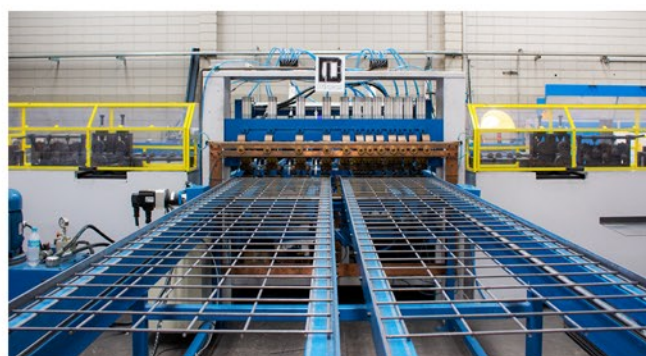
Com ampla linha de acessórios associados com a completa linha de sustentação e elementos de fixação, garantem eficácia nas mais variadas situações de montagem elétrica.

NOVA TECNOLOGIA DE DESENVOLVIMENTO

Nós temos como um dos principais valores, a melhoria contínua de nossos processos e produtos. Buscamos desenvolver novas soluções, sempre com a melhor qualidade em todos os nossos processos, visando sempre o melhor conforto e satisfação de nossos clientes. Contudo, novos investimentos são necessários para chegar à qualidade esperada.

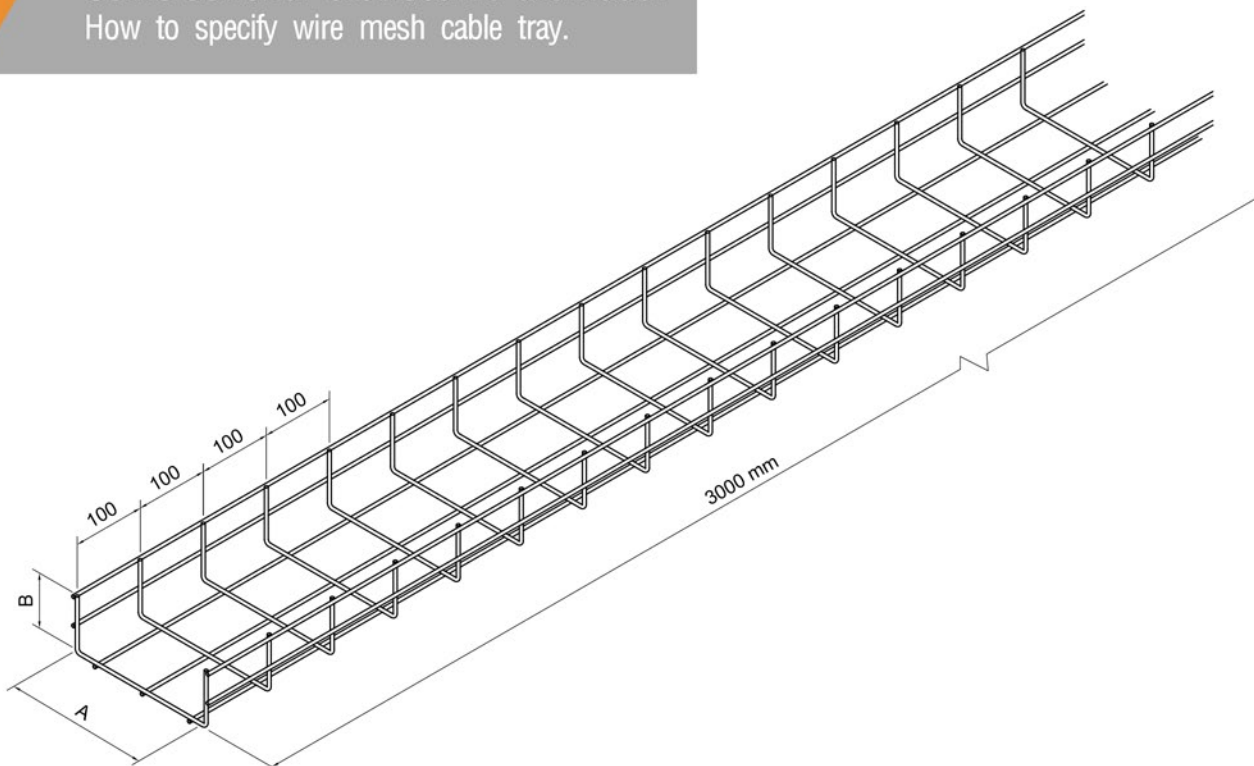
Para isso, adquirimos novas tecnologias para o desenvolvimento de Eletrocalhas Aramadas, e nossos colaboradores foram capacitados para maior precisão e agilidade no processo produtivo.

Também adquirimos novos maquinários de alto rendimento, qualidade e produtividade. Queremos oferecer o que há de melhor no nosso segmento.



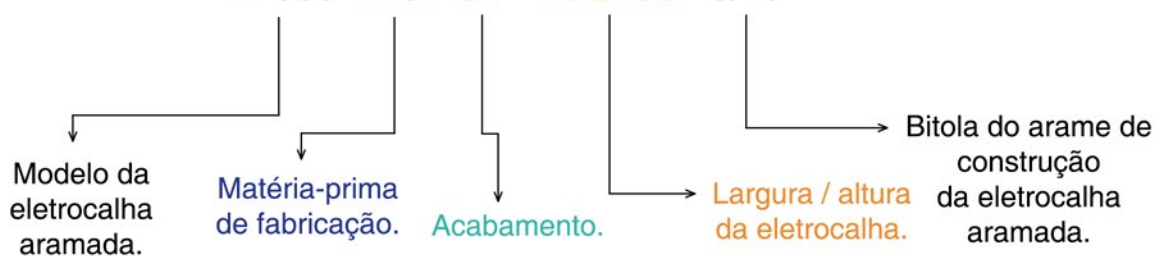
Como solicitar eletrocalha aramada.

How to specify wire mesh cable tray.



Exemplo:

DP900 - AC - GF - 400/100 - 3/16"



DP900 - Eletrocalha aramada - Tipo leve

Matéria-prima base

AC - Aço carbono
AI - Aço inox

Acabamento aplicado na matéria-prima em base de aço carbono.

GF - Galvanizado à fogo por imersão
GE - Galvanizado eletrolítico
PT - Galvanizado e Pintado

Largura

400 - Largura da eletrocalha desejada
(De 30mm a 1000mm)

Altura

100 - Altura da eletrocalha desejada
(30mm / 50mm / 75mm / 100mm / 150mm)

Diâmetro da bitola dos arames.

3/16" - Bitola da eletrocalha aramada = Tipo Leve.
1/4" - Bitola da eletrocalha aramada = Tipo Pesado.

Descritivo técnico.

DP 900 - Eletrocalha aramada leve, em aço carbono, galvanizado fogo, largura de 400 mm, com aba de 100 mm na bitola 3/16".

Montagem com conector curto ou reforçado.

Larguras - 50 à 75 mm = 2 Conectores.
100 à 200 mm = 3 Conectores.
300 à 1000 mm = 4 Conectores.

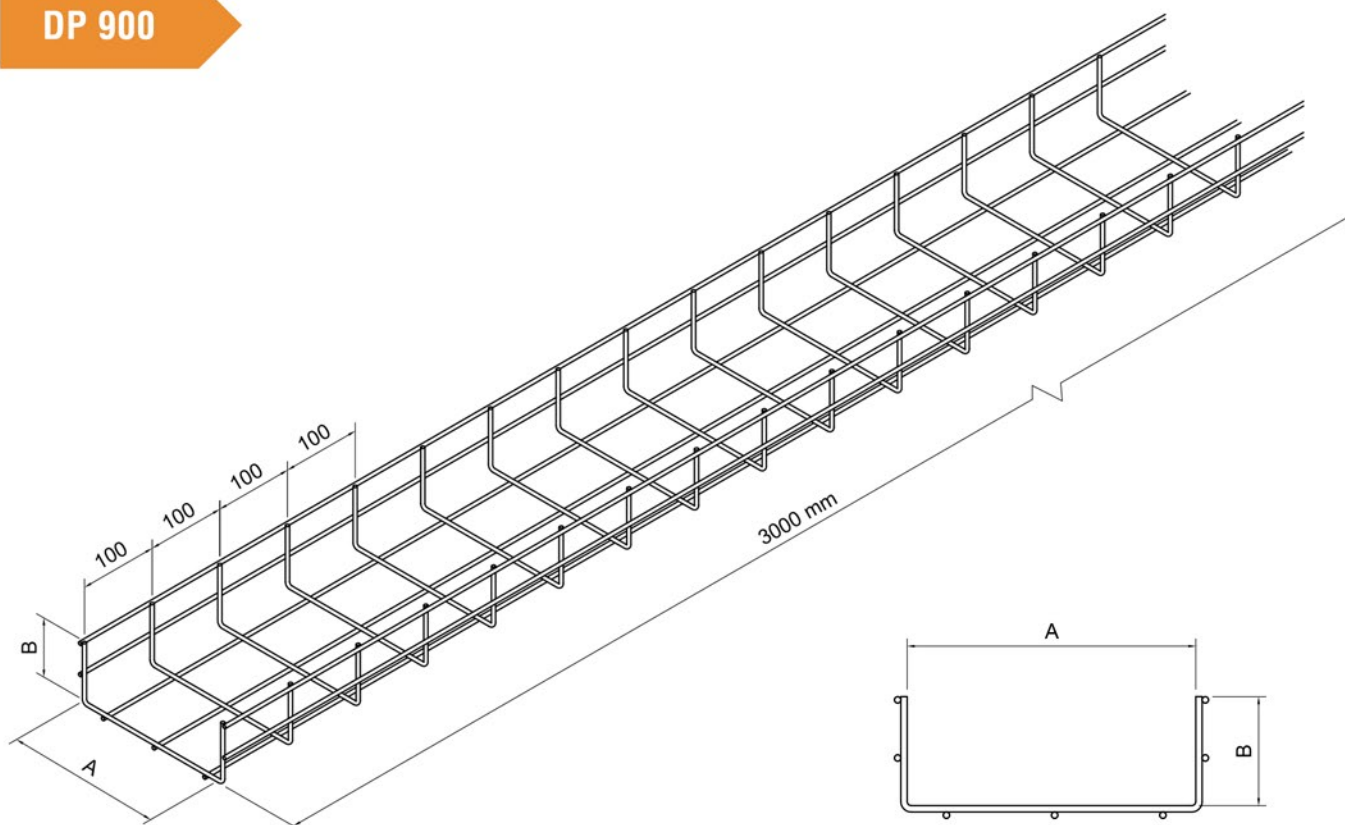
Nota - 1

Ocasionalmente podem ocorrer algumas distorções de medidas em nossas peças, por diversos fatores. Por este motivo damos uma tolerância de 5,0 mm entre as medidas mencionadas no catálogo e as peças reais. As peças de conexões entre as partes contêm furos oblongos para corrigir eventuais diferenças.

Leito Sanitário / Eletrocalha Aramada 3/16" Tipo Leve

Wire mesh cable tray 3/16" lightweight kind

DP 900



ELETROCALHA ARAMADA LEVE - REF. DP900 / ABA 50 mm					
Largura mm	Aba mm	Distanciamento entre suportes em Milímetros.			
		1500 mm	2000 mm	2500 mm	3000 mm
100	50	38 Kg	36 Kg	34 Kg	32 Kg
150	50	38 Kg	36 Kg	32 Kg	30 Kg
200	50	40 Kg	35 Kg	30 Kg	30 Kg
300	50	40 Kg	35 Kg	30 Kg	30 Kg
400	50	45 Kg	40 Kg	35 Kg	30 Kg
500	50	45 Kg	40 Kg	35 Kg	30 Kg

*Carga Distribuída Entre Suportes.

EXEMPLO:

- ← *OU 14 CABOS 0.6/1KV DE 70,0MM2 NO VÃO LIVRE DE 3.0 METROS
- ← *OU 28 CABOS 0.6/1KV DE 25,0MM2 NO VÃO LIVRE DE 3.0 METROS
- ← *OU 25 CABOS 0.6/1KV DE 35,0MM2 NO VÃO LIVRE DE 3.0 METROS

ELETROCALHA ARAMADA LEVE - REF. DP900 / ABA 75 mm					
Largura mm	Aba mm	Distanciamento entre suportes em Milímetros.			
		1500 mm	2000 mm	2500 mm	3000 mm
100	50	45 Kg	40 Kg	36 Kg	34 Kg
150	50	45 Kg	40 Kg	36 Kg	34 Kg
200	50	55 Kg	45 Kg	40 Kg	38 Kg
300	50	55 Kg	45 Kg	40 Kg	38 Kg
400	50	65 Kg	55 Kg	50 Kg	42 Kg
500	50	65 Kg	55 Kg	50 Kg	42 Kg

*Carga Distribuída Entre Suportes.

EXEMPLO:

- ← *OU 06 CABOS 0.6/1KV DE 185,0MM2 NO VÃO LIVRE DE 3.0 METROS
- ← *OU 16 CABOS 0.6/1KV DE 70,0MM2 NO VÃO LIVRE DE 3.0 METROS
- ← *OU 14 CABOS 0.6/1KV DE 95,00MM2 NO VÃO LIVRE DE 3.0 METROS

ELETROCALHA ARAMADA LEVE - REF. DP900 / ABA 100 mm					
Largura mm	Aba mm	Distanciamento entre suportes em Milímetros.			
		1500 mm	2000 mm	2500 mm	3000 mm
100	100	55 Kg	51 Kg	46 Kg	40 Kg
150	100	55 Kg	51 Kg	46 Kg	40 Kg
200	100	65 Kg	55 Kg	50 Kg	45 Kg
300	100	70 Kg	60 Kg	55 Kg	48 Kg
400	100	100 Kg	85 Kg	65 Kg	50 Kg
500	100	100 Kg	85 Kg	65 Kg	50 Kg

*Carga Distribuída Entre Suportes.

EXEMPLO:

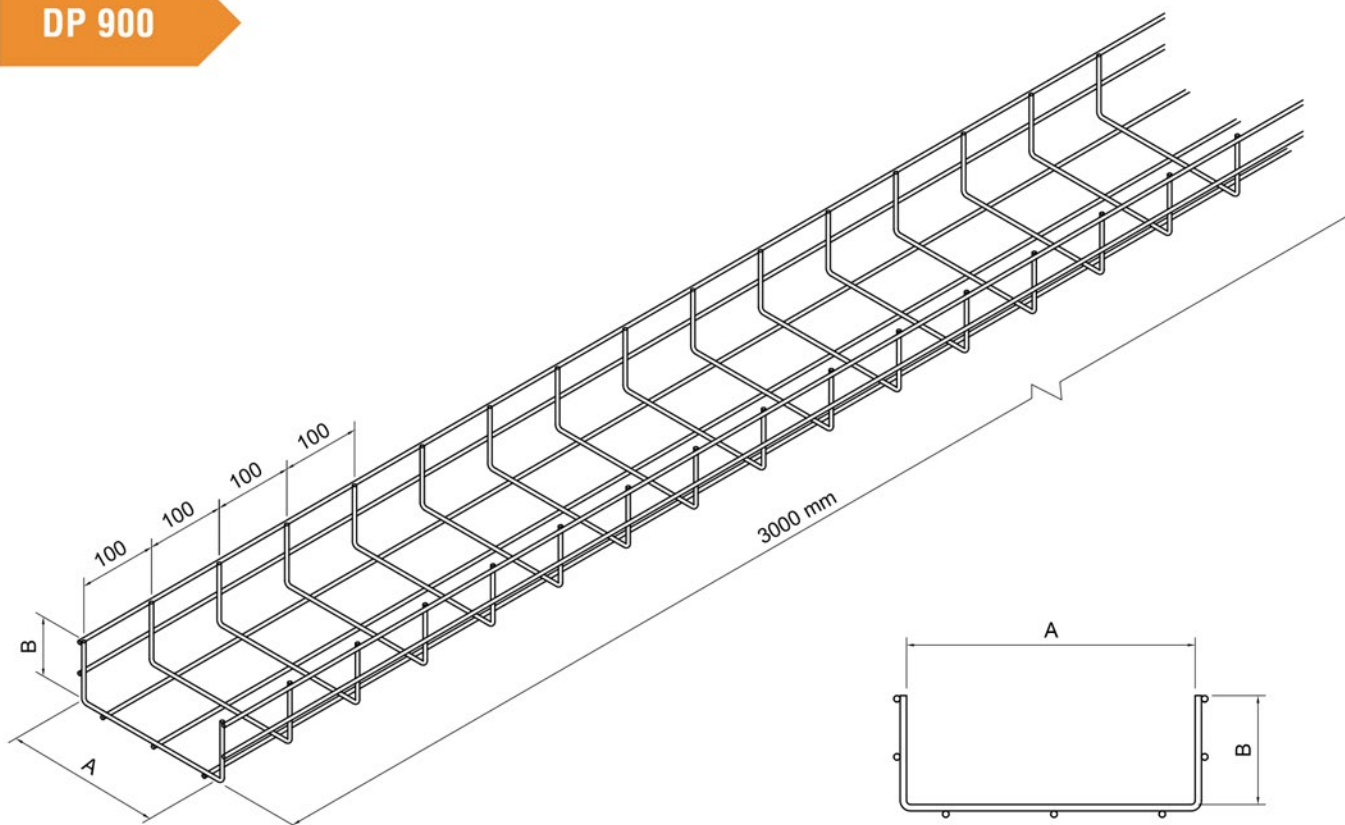
- ← *OU 13 CABOS 0.6/1KV DE 95,0MM2 NO VÃO LIVRE DE 3.0 METROS
- ← *OU 20 CABOS 0.6/1KV DE 70,0MM2 NO VÃO LIVRE DE 3.0 METROS
- ← *OU 30 CABOS 0.6/1KV DE 50,0MM2 NO VÃO LIVRE DE 3.0 METROS

Nota.: Para outras medidas, favor solicitar.

Leito Sanitário / Eletrocalha Aramada 1/4" Tipo Pesada

Wire mesh cable tray 1/4" heavy kind

DP 900



ELETROCALHA ARAMADA PESADA - REF. DP900 / ABA 50 mm					
Largura mm	Aba mm	Distanciamento entre suportes em Milímetros.			
		1500 mm	2000 mm	2500 mm	3000 mm
100	50	50 Kg	47 Kg	44 Kg	40 Kg
150	50	50 Kg	47 Kg	44 Kg	40 Kg
200	50	60 Kg	50 Kg	45 Kg	40 Kg
300	50	65 Kg	55 Kg	50 Kg	40 Kg
400	50	70 Kg	60 Kg	50 Kg	40 Kg
500	50	70 Kg	60 Kg	50 Kg	40 Kg

*Carga Distribuída Entre Suportes.

EXEMPLO:

- ← *OU 33 CABOS 0.6/1KV DE 35,0MM2 NO VÃO LIVRE DE 3.0 METROS
- ← *OU 11 CABOS 0.6/1KV DE 120,0MM2 NO VÃO LIVRE DE 3.0 METROS
- ← *OU 25 CABOS 0.6/1KV DE 50,0MM2 NO VÃO LIVRE DE 3.0 METROS

ELETROCALHA ARAMADA PESADA - REF. DP900 / ABA 75 mm					
Largura mm	Aba mm	Distanciamento entre suportes em Milímetros.			
		1500 mm	2000 mm	2500 mm	3000 mm
100	50	60 Kg	55 Kg	46 Kg	43 Kg
150	50	60 Kg	55 Kg	46 Kg	43 Kg
200	50	70 Kg	60 Kg	55 Kg	50 Kg
300	50	70 Kg	60 Kg	55 Kg	50 Kg
400	50	90 Kg	80 Kg	70 Kg	55 Kg
500	50	90 Kg	80 Kg	70 Kg	55 Kg

*Carga Distribuída Entre Suportes.

EXEMPLO:

- ← *OU 05 CABOS 0.6/1KV DE 240,0MM2 NO VÃO LIVRE DE 3.0 METROS
- ← *OU 10 CABOS 0.6/1KV DE 150,0MM2 NO VÃO LIVRE DE 3.0 METROS
- ← *OU 32 CABOS 0.6/1KV DE 50,0MM2 NO VÃO LIVRE DE 3.0 METROS

ELETROCALHA ARAMADA PESADA - REF. DP900 / ABA 100 mm					
Largura mm	Aba mm	Distanciamento entre suportes em Milímetros.			
		1500 mm	2000 mm	2500 mm	3000 mm
100	100	65 Kg	60 Kg	50 Kg	47 Kg
150	100	65 Kg	60 Kg	50 Kg	47 Kg
200	100	85 Kg	80 Kg	75 Kg	70 Kg
300	100	95 Kg	85 Kg	80 Kg	70 Kg
400	100	140 Kg	110 Kg	85 Kg	70 Kg
500	100	140 Kg	110 Kg	85 Kg	70 Kg

*Carga Distribuída Entre Suportes.

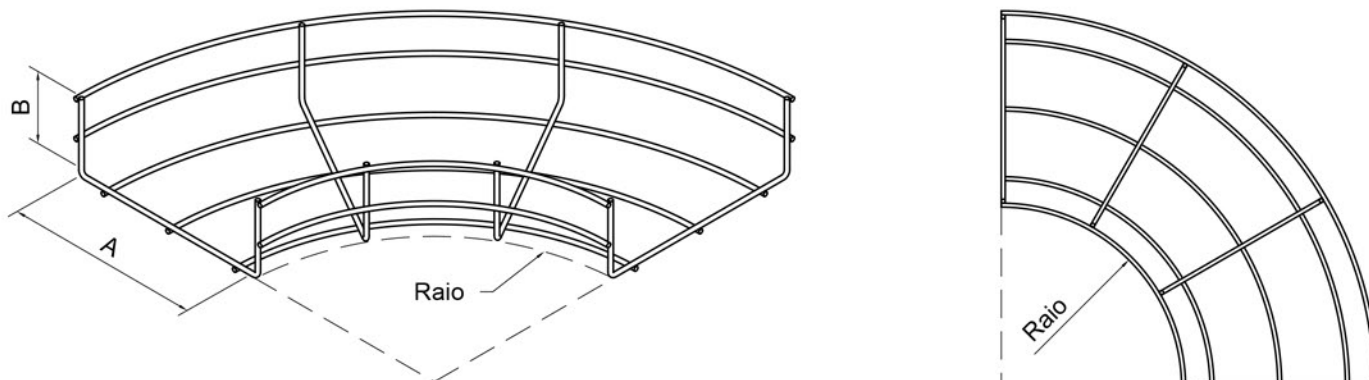
EXEMPLO:

- ← *OU 13 CABOS 0.6/1KV DE 120,0MM2 NO VÃO LIVRE DE 3.0 METROS
- ← *OU 09 CABOS 0.6/1KV DE 240,0MM2 NO VÃO LIVRE DE 3.0 METROS
- ← *OU 12 CABOS 0.6/1KV DE 185,0MM2 NO VÃO LIVRE DE 3.0 METROS

Nota.: Para outras medidas, favor solicitar.

Como solicitar conexões para eletrocalha aramada.

How to specify connections for wire mesh cable tray.



Larguras das conexões e seus respectivos raios.

Larguras em milímetros.							Raios
30 mm	50 mm	75 mm					100 mm
100 mm	150 mm	200 mm	250 mm	300 mm			200 mm
400 mm	500 mm	600 mm	700 mm	800 mm	900 mm	1000 mm	300 mm

Exemplo:

DP901 900 - AC - GF - 400/100 - 3/16"



DP901 - Curva horizontal 90°

Matéria-prima base

AC - Aço carbono
AI - Aço inox

Acabamento aplicado na matéria-prima em base de aço carbono.

GF - Galvanizado à fogo por imersão
GE - Galvanizado eletrolítico
PT - Galvanizado e Pintado

Largura

400 - Largura da eletrocalha desejada
(De 30mm a 1000mm)

Altura

100 - Altura da eletrocalha desejada
(30mm / 50mm / 75mm / 100mm / 150mm)

Diâmetro da bitola dos arames.

3/16" - Bitola da eletrocalha aramada = Tipo Leve.

1/4" - Bitola da eletrocalha aramada = Tipo Pesado.

Descritivo técnico.

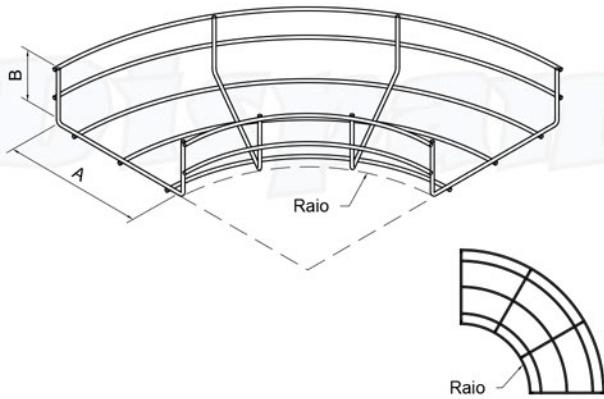
DP 901 - Curva horizontal 90° para eletrocalha aramada DP 900, em aço carbono, galvanizado fogo, largura de 400 mm, com aba de 100 mm na bitola 3/16", raio de 300 mm, curvilínea.

Nota - 1

Ocasionalmente podem ocorrer algumas distorções de medidas em nossas peças, por diversos fatores. Por este motivo damos uma tolerância de 5,0 mm entre as medidas mencionadas no catálogo e as peças reais. As peças de conexões entre as partes contêm furos oblongos para corrigir eventuais diferenças.

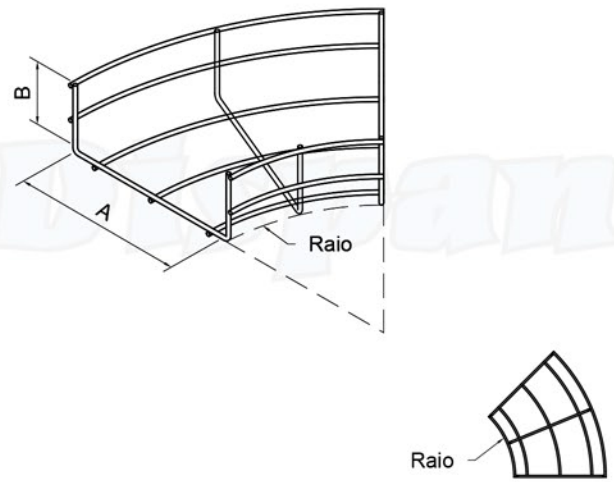
Curva Horizontal 90° - DP901

Horizontal Bend - 90°



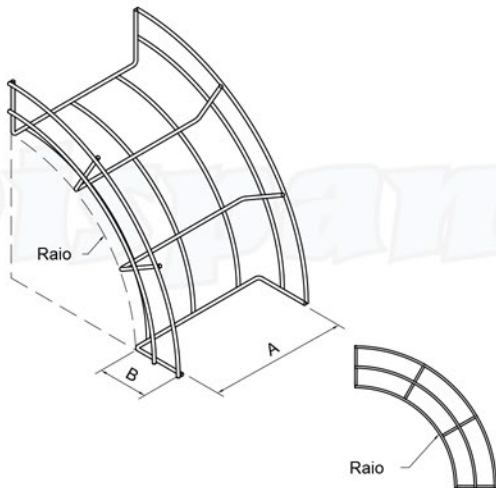
Curva Horizontal 45° DP902

Horizontal Bend - 45°



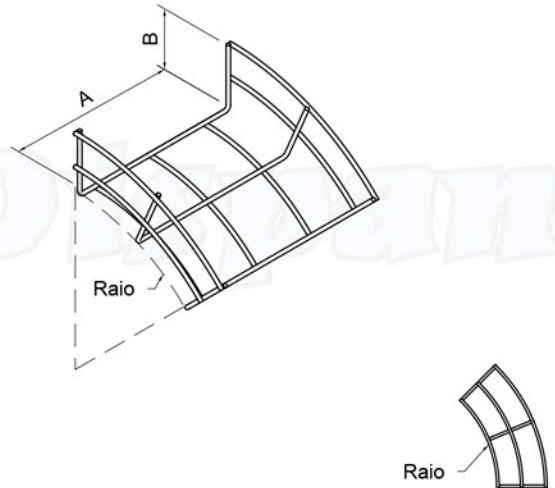
Curva Vertical Externa 90° - DP903

Outside Vertical Bend - 90°



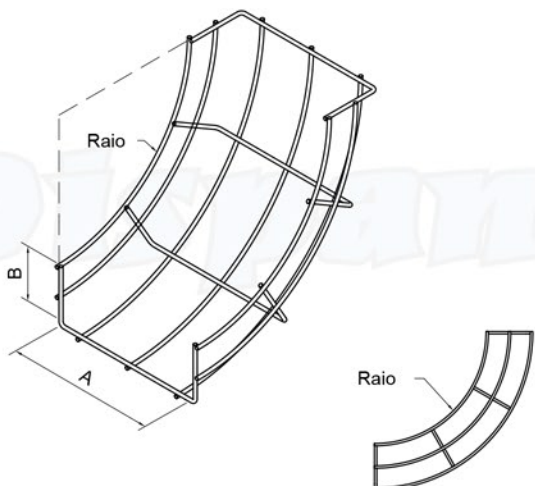
Curva Vertical Externa 45° - DP904

Outside Vertical Bend - 45°



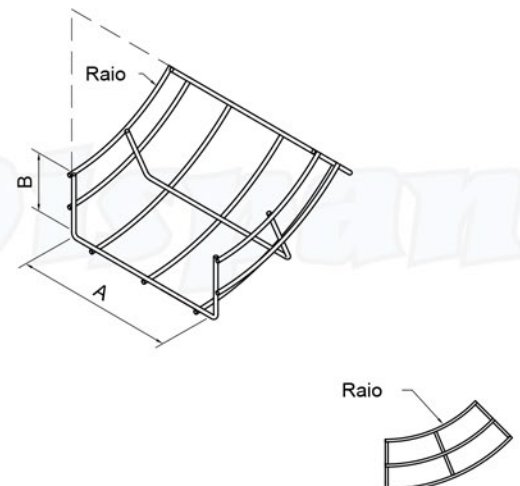
Curva Vertical Interna 90° - DP905

Inside Vertical Bend - 90°



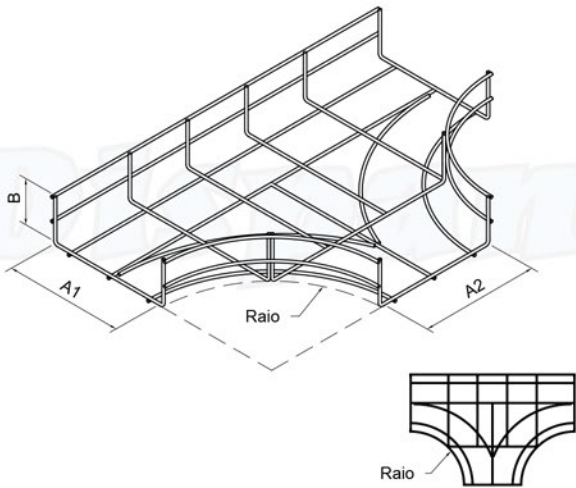
Curva Vertical Interna 45° - DP906

Inside Vertical Bend - 45°



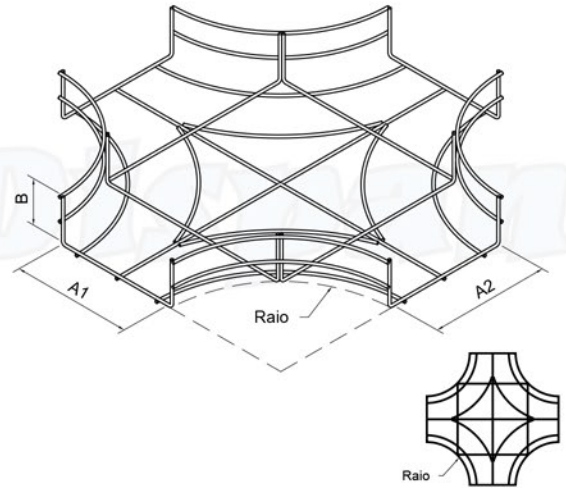
Tê Horizontal 90° - DP907

Horizontal Tee - 90°



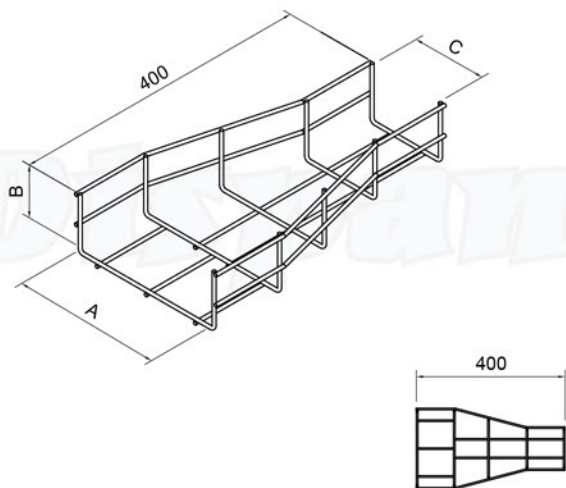
Cruzeta Horizontal 90° - DP908

Horizontal Crosshead - 90°



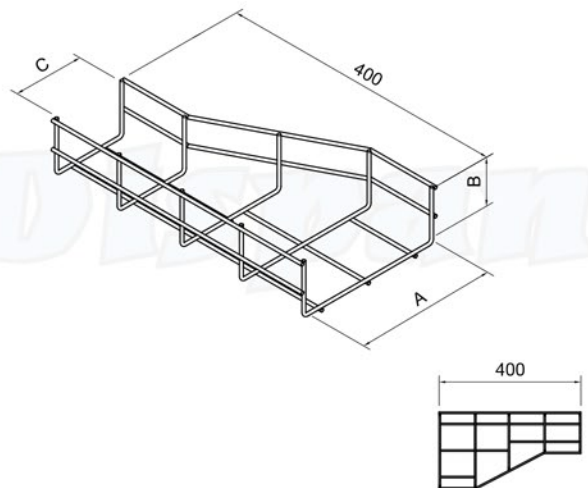
Redução Concêntrica - DP909

Concentric Reduction



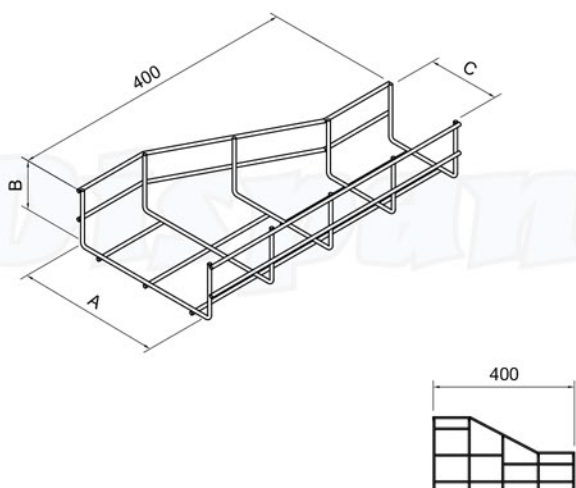
Redução Esquerda - DP910

Left Reduction



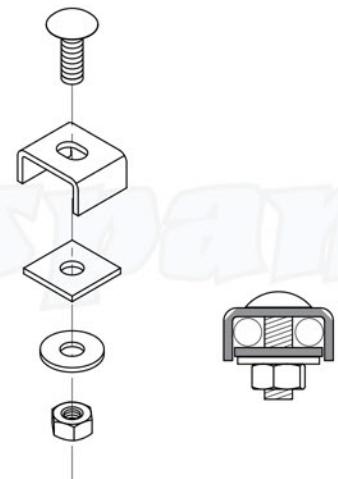
Redução Direita - DP911

Right Reduction



Conector Curto - DP912

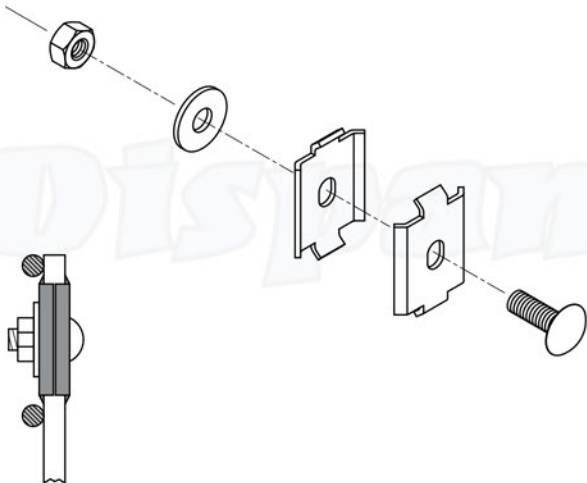
Short connector for splicing



Obs.: Incluso parafuso, porca e arruela.

Conector Curto Reforçado - DP913

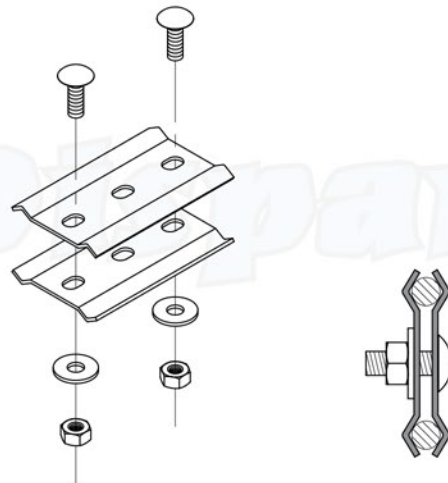
Reinforced short connector for splicing



Obs.: Incluso parafuso, porca e arruela.

Conector Longo - DP914

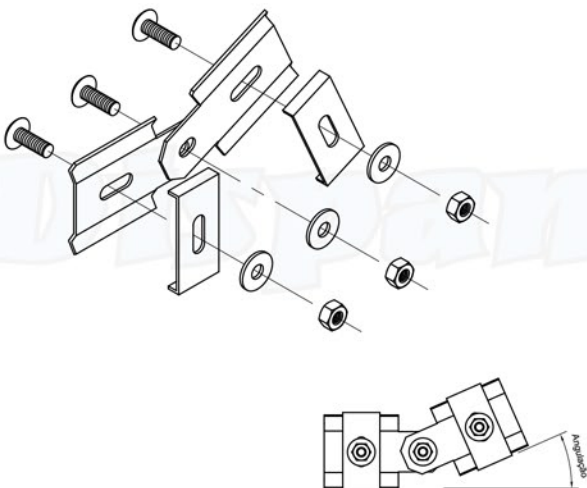
long connector for splicing



Obs.: Incluso parafuso, porca e arruela.

Junção Articulada P/ Eletrocalha Aramada - DP915

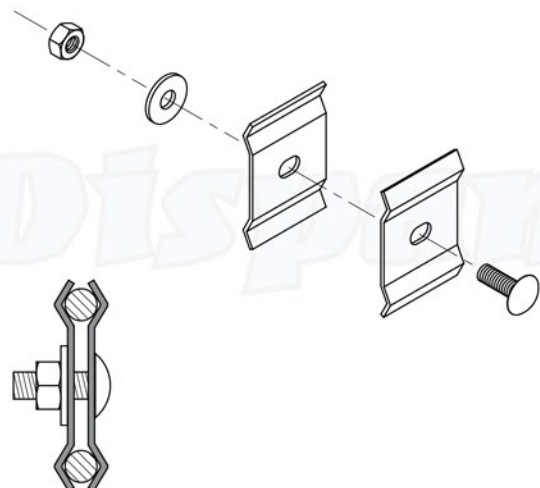
Flexible splice for wire mesh cable tray



Obs.: Incluso parafuso, porca e arruela.

União Curta - DP916

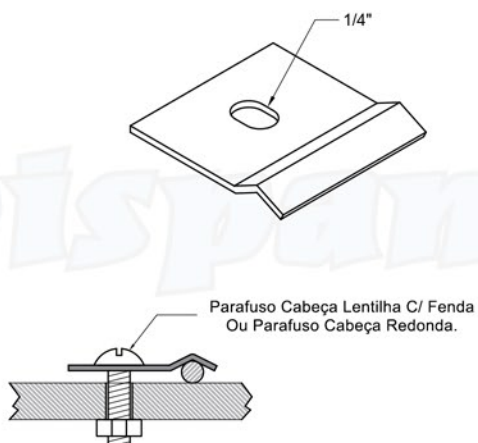
Short union for splicing



Obs.: Incluso parafuso, porca e arruela.

Presilha Para Base - DP917

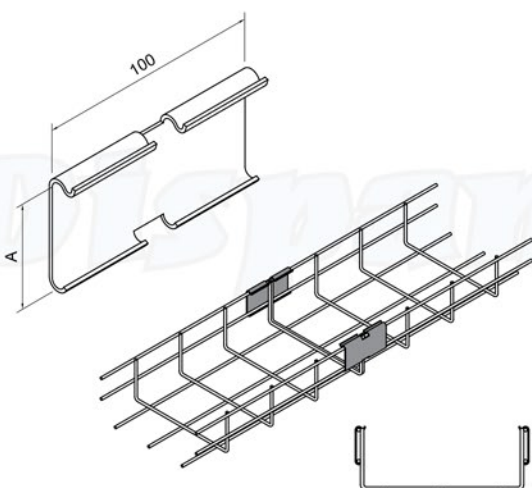
Clamp for base



Obs.: Não incluso parafuso.

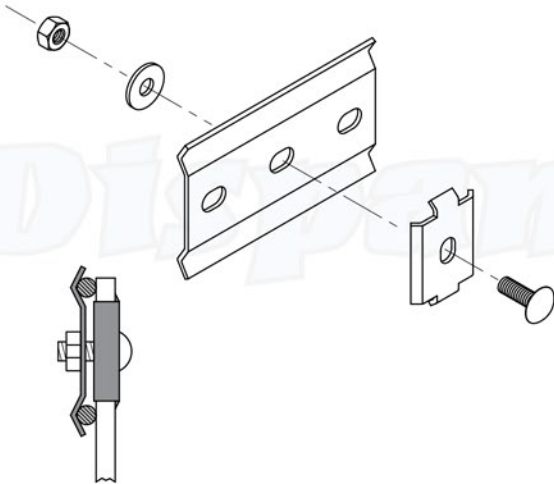
Conector Longo de Pressão - DP918

Long pressure connector



Conector Trecho Reto Reforçado - DP919

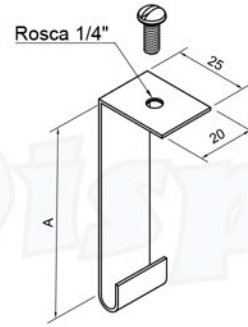
Reinforced straight section connector



Obs.: Incluso parafuso, porca e arruela.

Presilha p/ Tampa de Encaixe Para Aramado - DP920

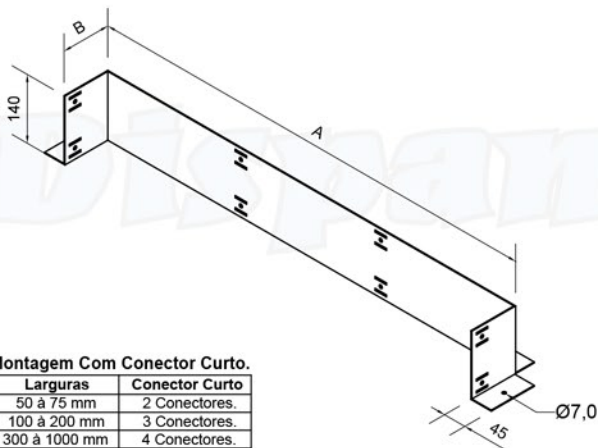
Cover plate beam clamp



Obs.: Incluso parafuso.

Flange P/ Ligação em Painel - DP921

Box connector

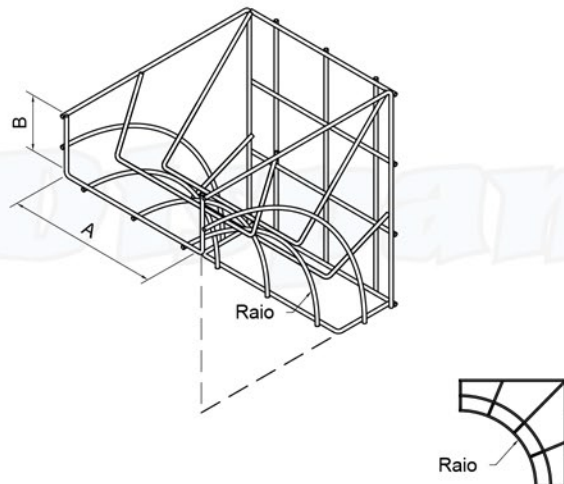


Montagem Com Conector Curto.

Larguras	Conector Curto
50 à 75 mm	2 Conectores.
100 à 200 mm	3 Conectores.
300 à 1000 mm	4 Conectores.

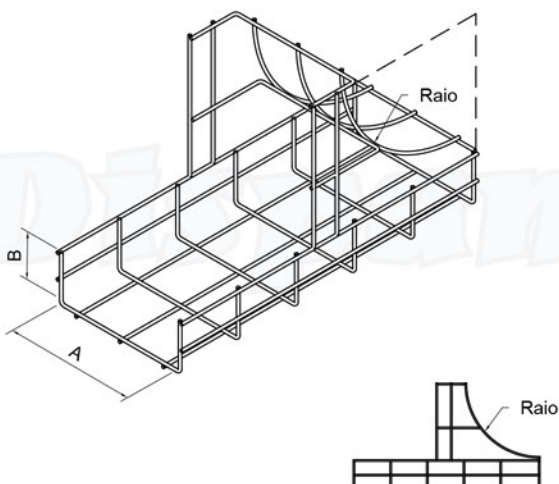
Curva de Inversão 90° - DP922

Inversion bend - 90°



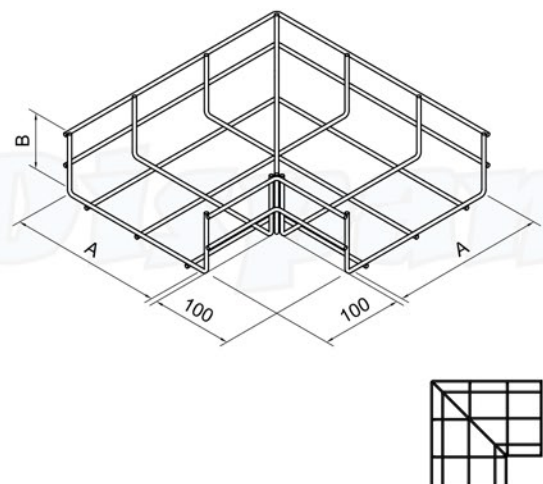
Curva Com Passagem Reto de Subida 90° - DP923

90° Bend with ascent straight passage



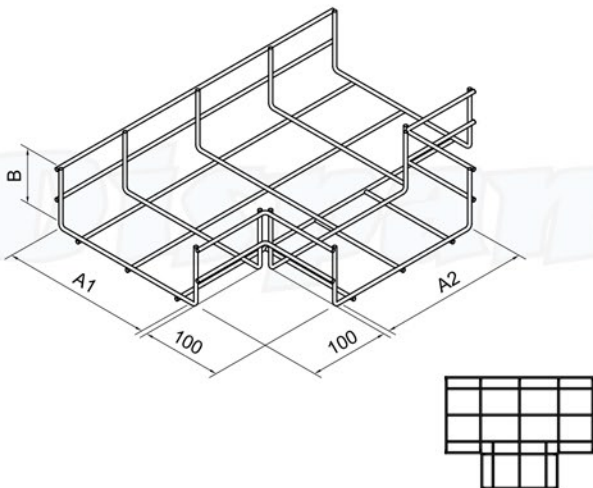
Cotovelo Reto 90° - DP924

Elbow - 90°



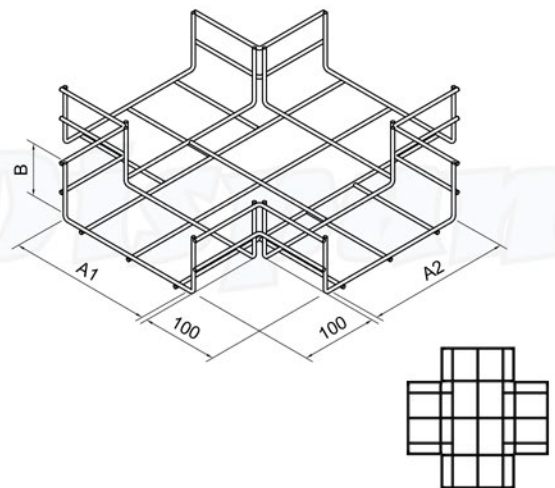
Tê Reto 90° - DP925

Straight tee - 90°



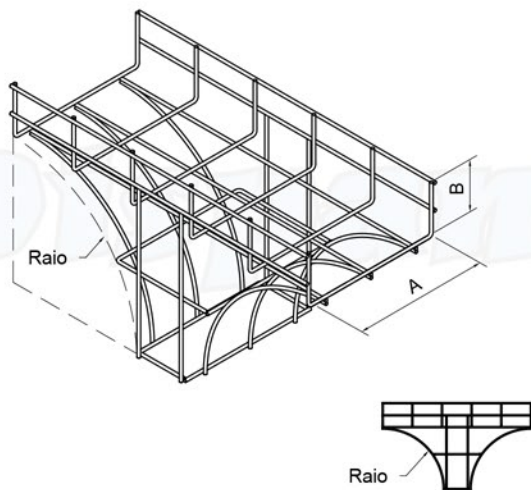
Cruzeta Reta 90° - DP926

Straight cross - 90°



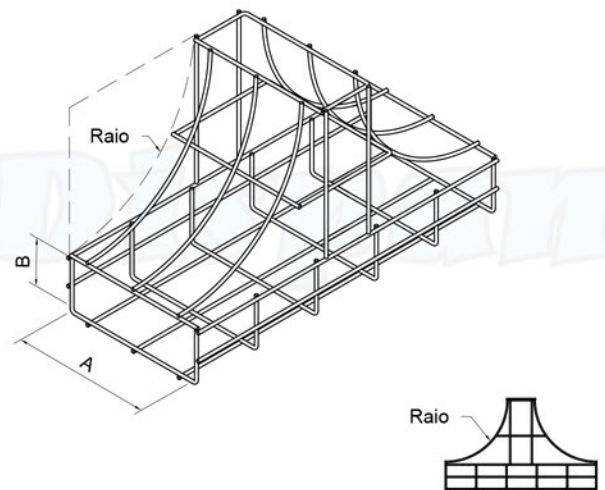
Tê Vertical de Descida 90° - DP927

Vertical descent tee - 90°



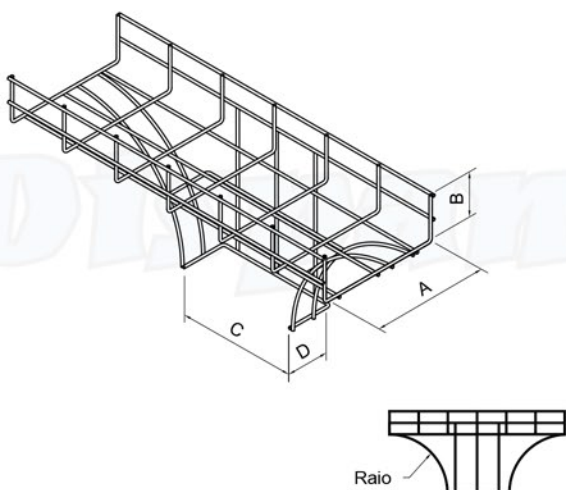
Te Vertical de Subida 90° - DP928

Vertical ascent tee - 90°



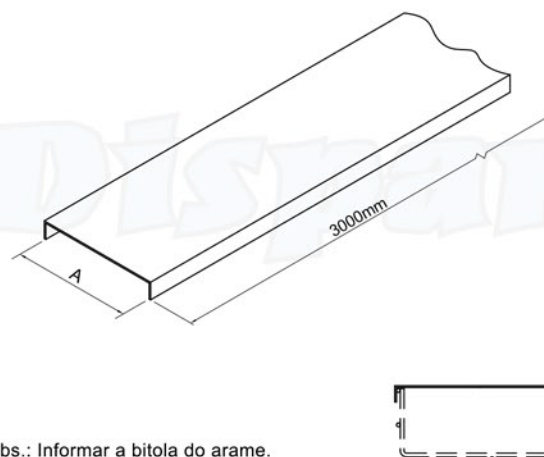
Tê Vertical de Descida Lateral - DP929

Lateral descent tee - 90°



Tampa de Encaixe Para Aramado - DP930

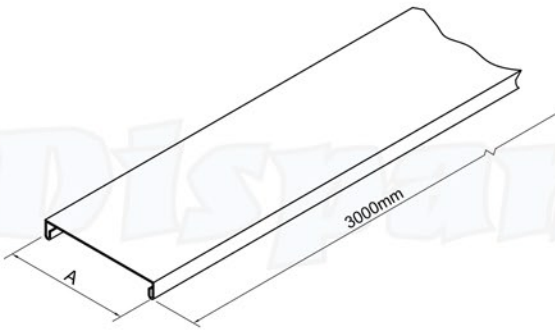
Insert Cover for wire mesh cable tray



Obs.: Informar a bitola do arame.

Tampa de Pressão P/ Eletrocalha Aramada - DP931

Pressure cover for wire mesh cable tray

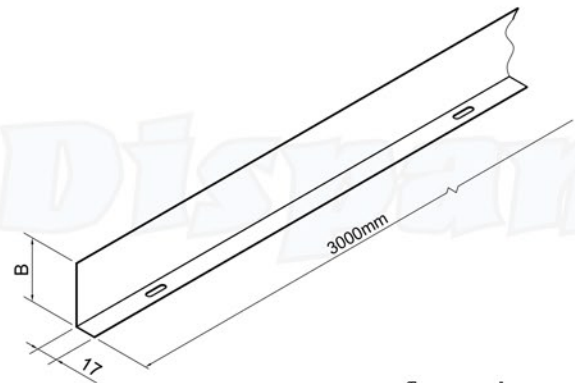


Obs.: Informar a bitola do arame.
Nota 1: Fabricamos Tampa de Pressão, Somente Para os Trechos Retos.
Nota 2: Tampa de Pressão, Somente Para Eletrocalha Aramada Com Altura Superior à 50 mm.



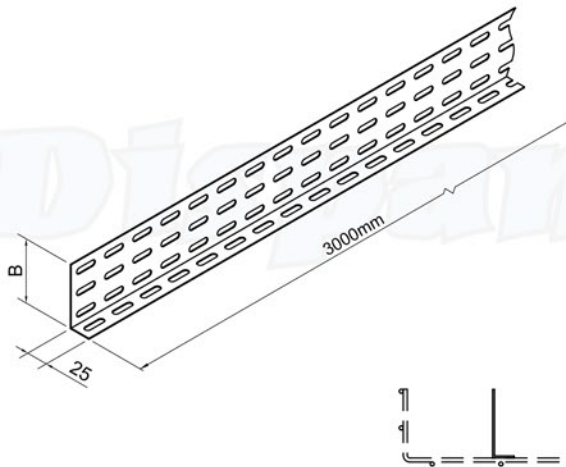
Septo Divisor Liso - DP932

Single divider



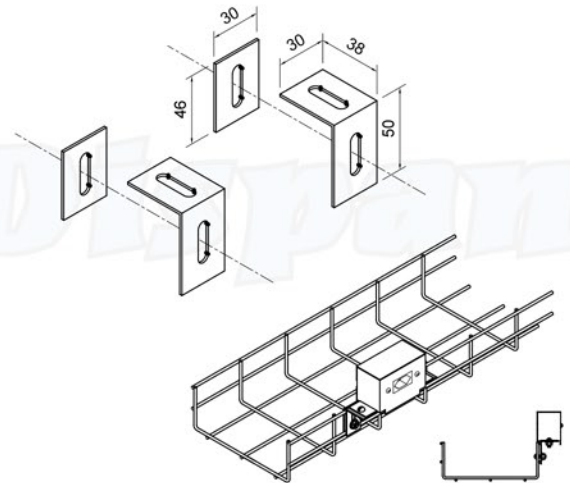
Septo Divisor Perfurado - DP933

Perforated divider



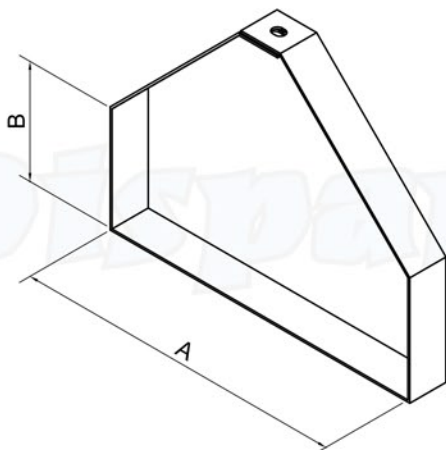
Suporte P/ Caixa de Tomada em Eletrocalha Aramada - DP934

Support for electric outlet box in wire mesh cable tray



Suporte Horizontal P/ Eletrocalha Aramada - DP935

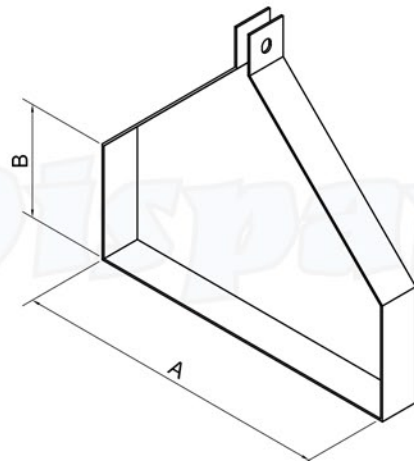
Horizontal hanger for wire mesh cable tray



Obs.: De acordo com as dimensões das eletrocalhas.

Suporte Vertical P/ Eletrocalha Aramada - DP936

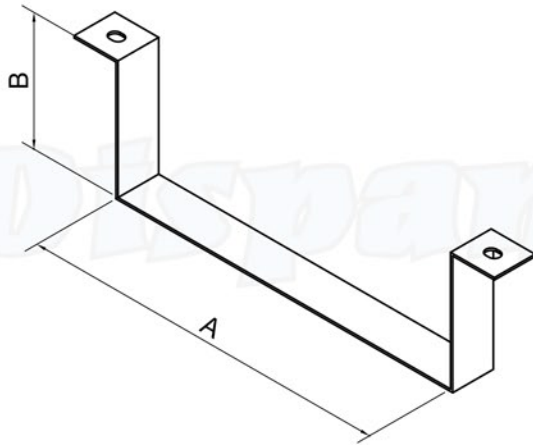
Vertical hanger for wire mesh cable tray



Obs.: De acordo com as dimensões das eletrocalhas.

Suporte Duplo P/ Eletrocalha Aramada - DP937

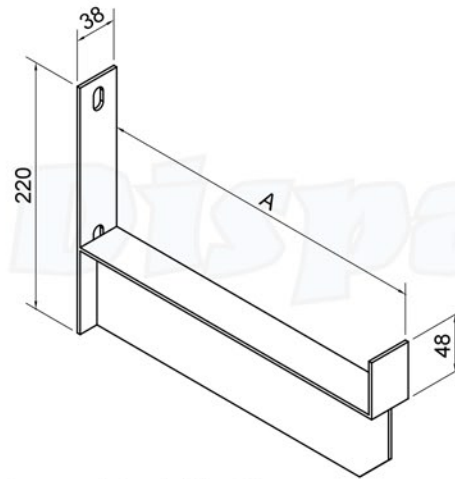
Double support for wire mesh cable tray



Obs.: De acordo com as dimensões das eletrocalhas.

Suporte Reforçado P/ Eletrocalha Aramada - DP938

Reinforced support for wire mesh cable tray

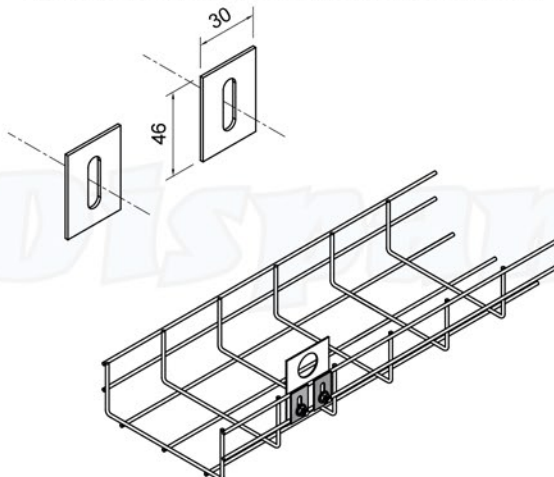


Largura máxima de "A" = 400 mm.

Tabela de cargas.	
A mm	Carga Máxima Kg
50	120
100	80
150	70
200	50
300	20
400	15

Tala Para Saída Horizontal em Eletrocalha Aramada - DP939

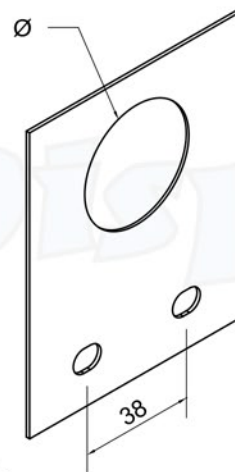
Plate connector for horizontal output in wire mesh cable tray



Obs.: Não acompanha parafuso.

Saída Horizontal Para Eletroduto - DP751

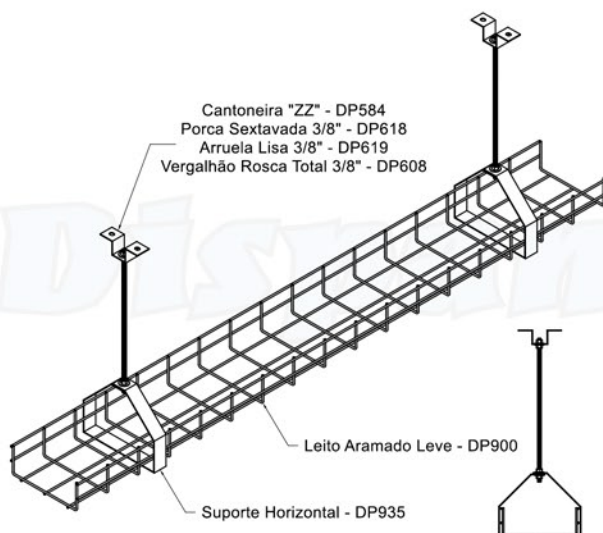
Upper or lower horizontal outlet



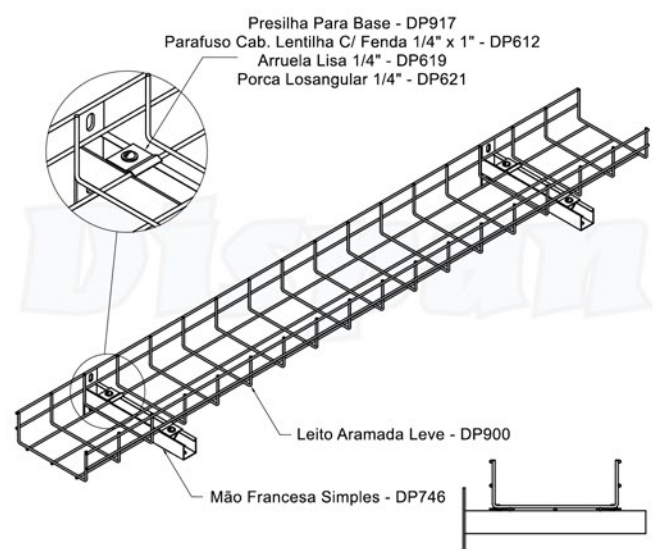
Indicar o Ø.

Referência	Ø
751 - 1	1/2"
751 - 2	3/4"
751 - 3	1"
751 - 4	1.1/4"
751 - 5	1.1/2"
751 - 6	2"
751 - 7	3"
751 - 8	3.1/2"
751 - 9	4"

Exemplo de Montagem Eletrocalha Aramada Em Suporte Horizontal

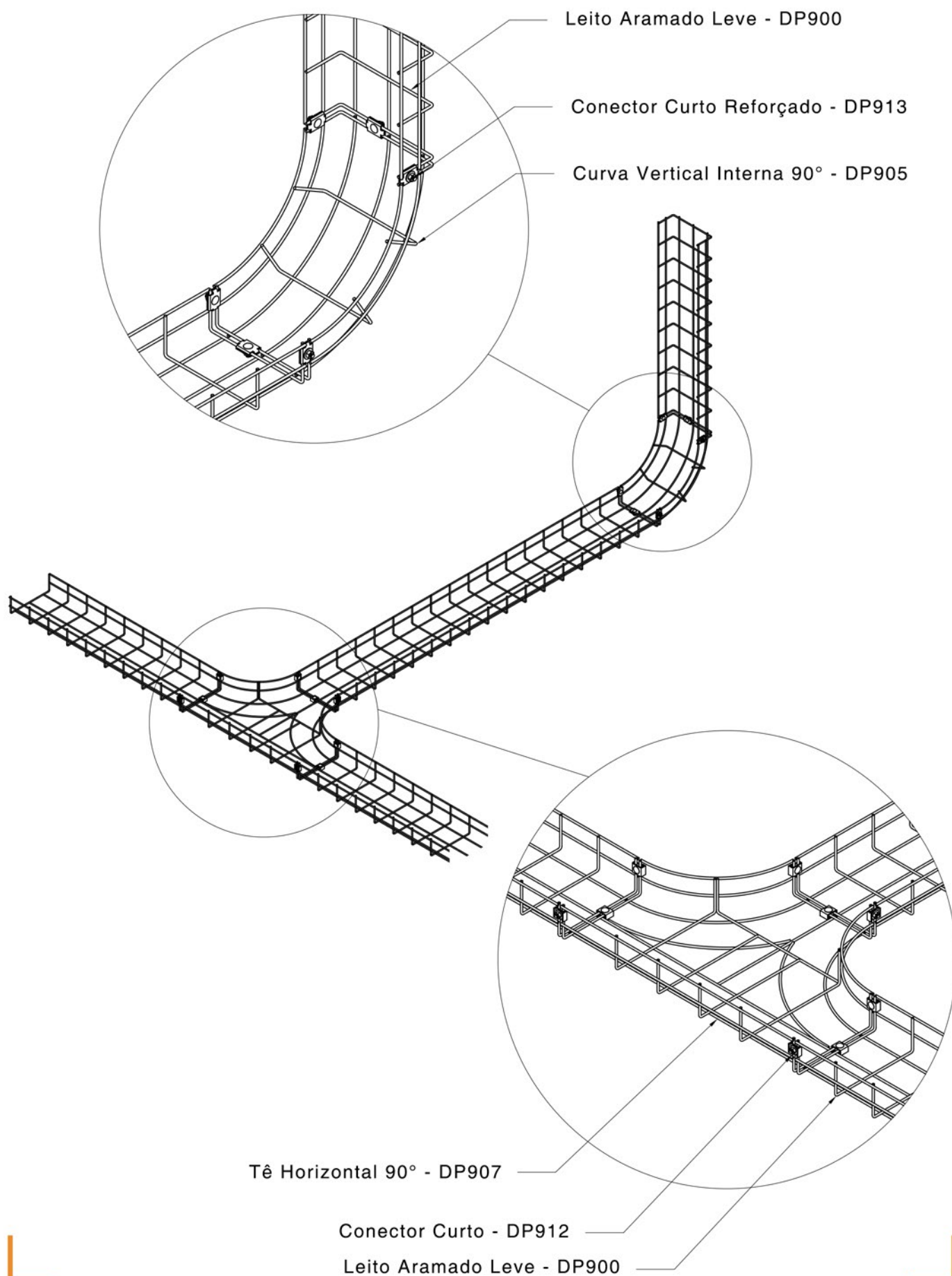


Exemplo de Montagem Eletrocalha Aramada Em Mão Francesa Simples

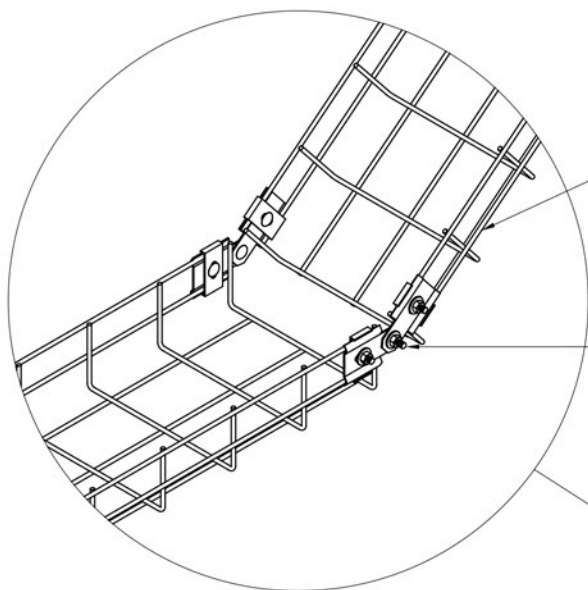


Exemplos de montagem

Typical applications

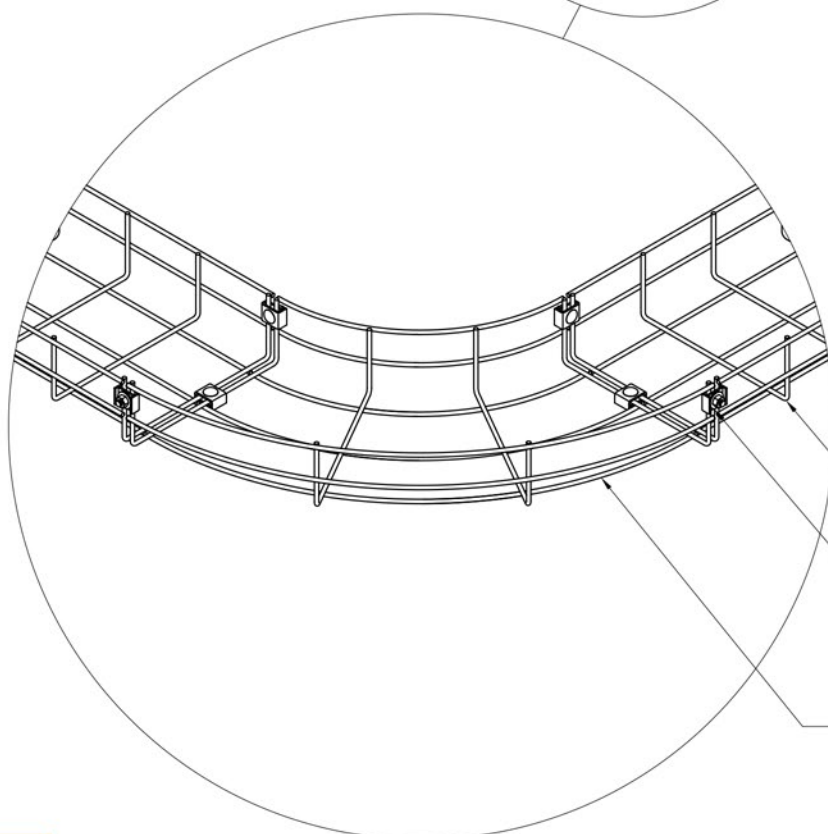
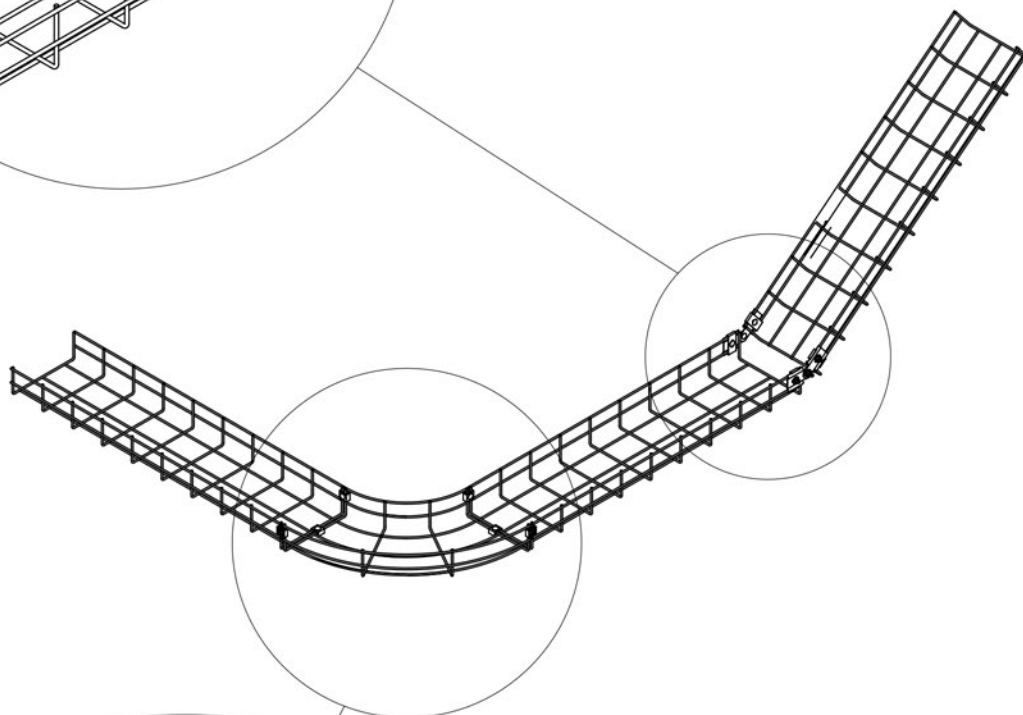


Exemplos de montagem Typical applications



Leito Aramado Leve - DP900

Junção Articulada Para Aramado - DP915



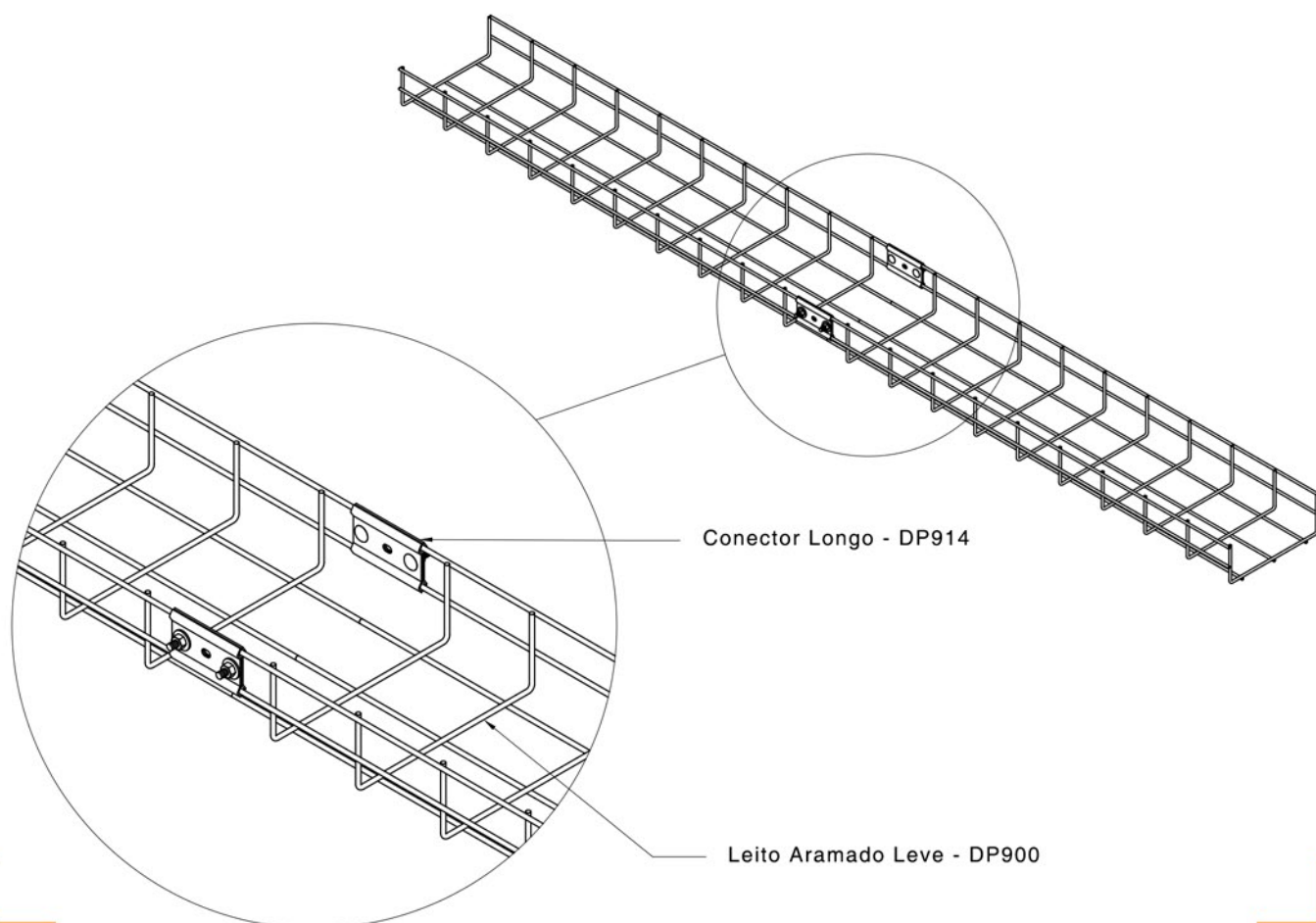
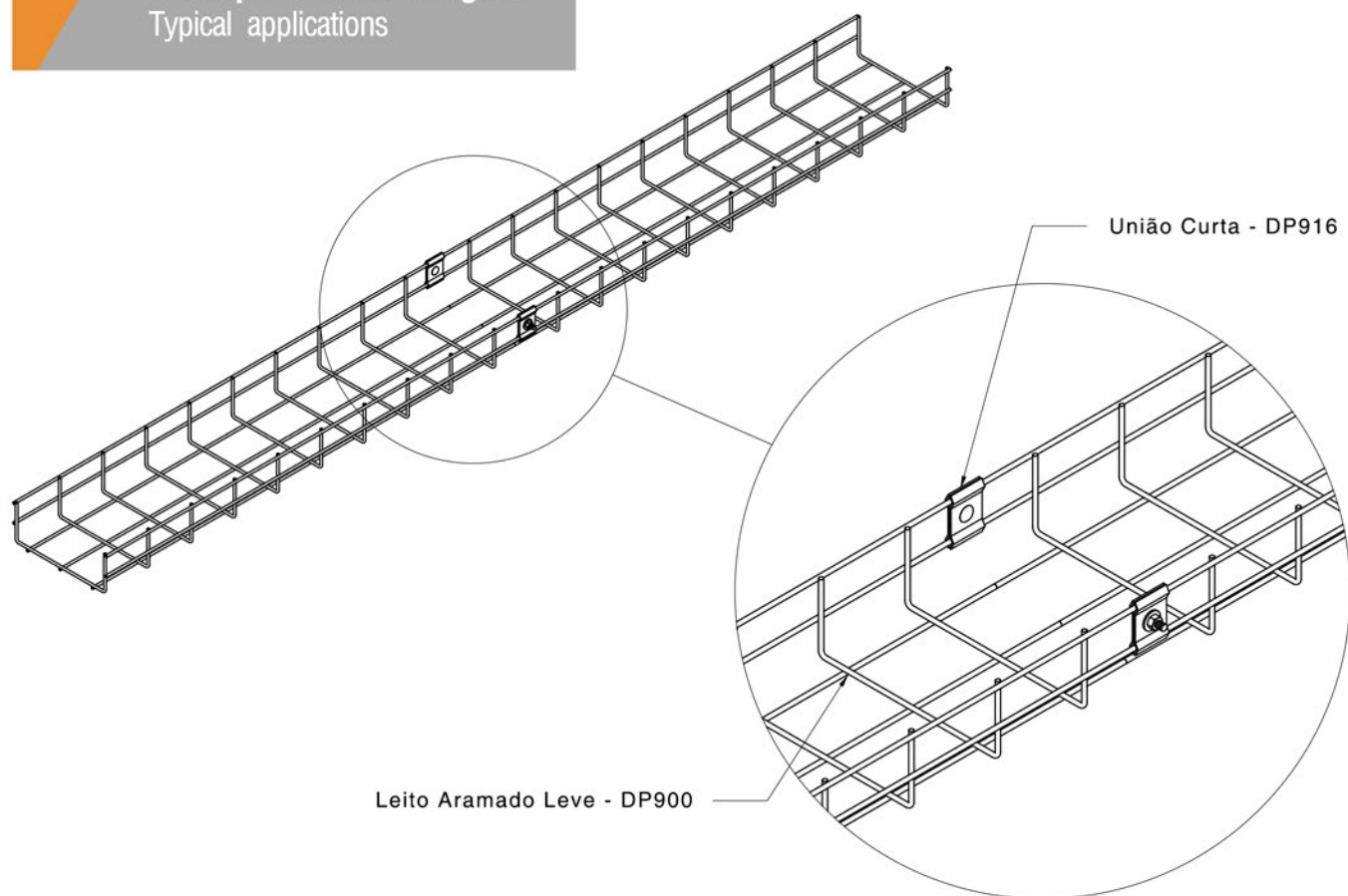
Leito Aramado Leve - DP900

Conector Curto - DP912

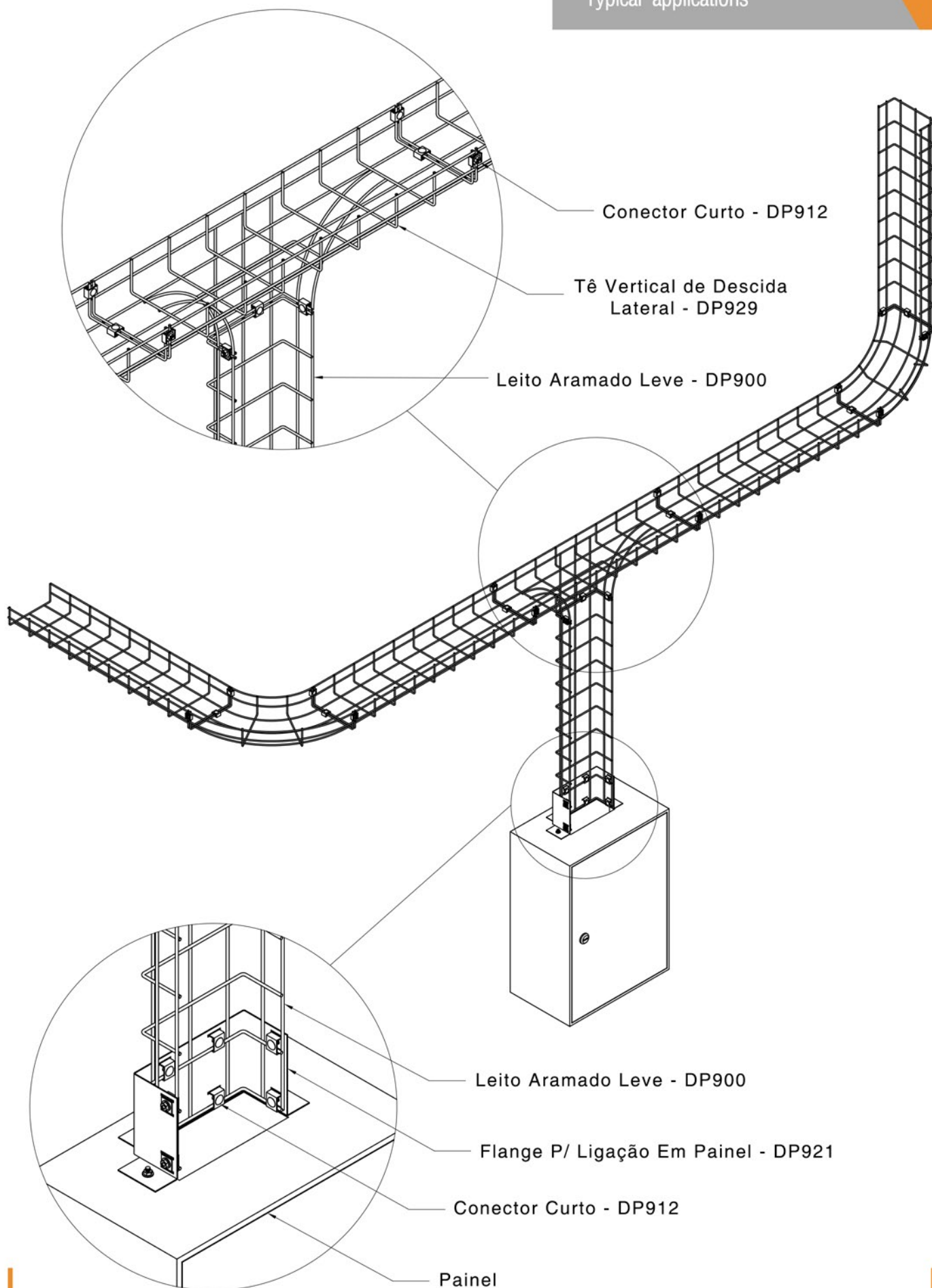
Curva Horizontal 90° - DP901

Exemplos de montagem

Typical applications



Exemplos de montagem Typical applications





Dispan

MATRIZ

Rua José Francisco da Silva, 133/144 • Fritz Bersin
Nova Odessa / SP • Brasil • CEP 13380-248
+55 (19) 3466.9300 • comercial@dispan.com.br

FILIAL

Rua Carlos José Michelin, 1408 • Jd. Andaraí
São Paulo / SP • Brasil • CEP 02166-010
+55 (11) 2227.4141 • dispansp@dispan.com.br