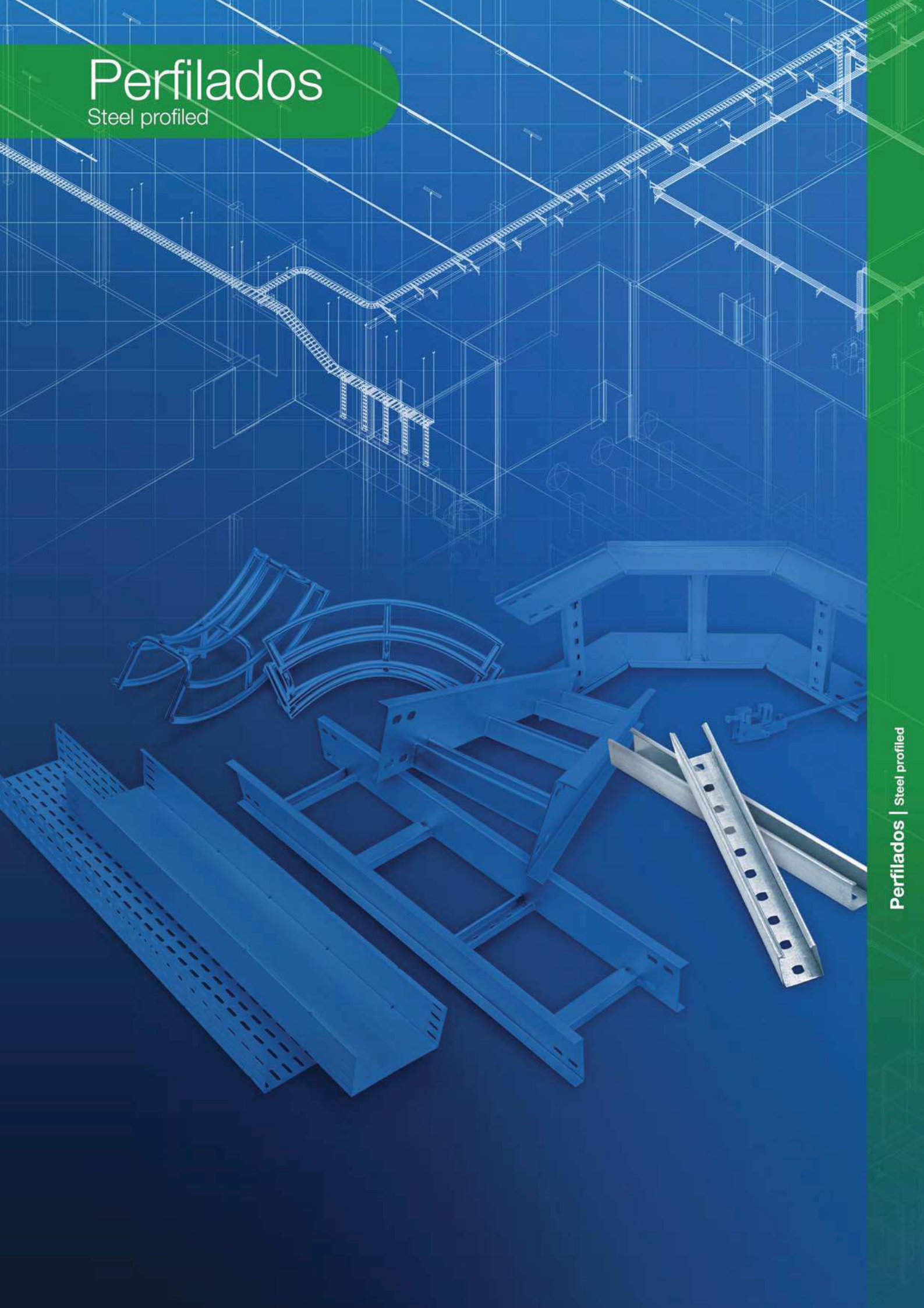
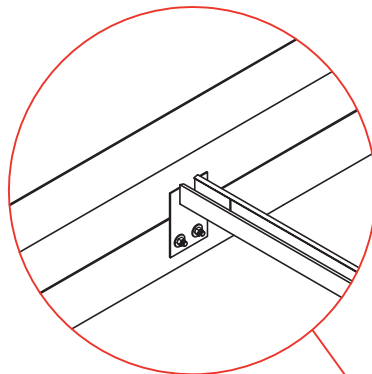


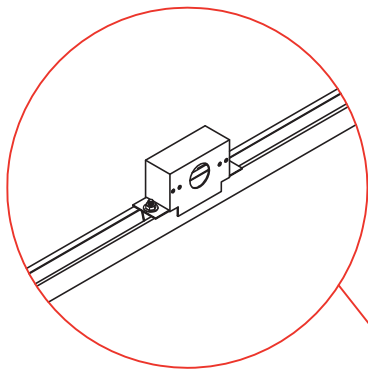
Perfilados

Steel profiled

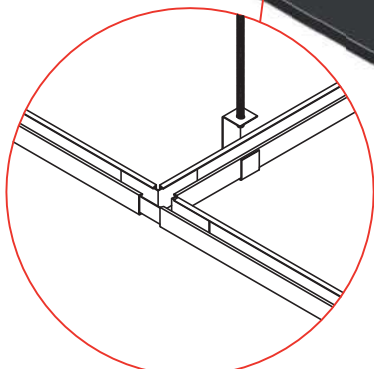
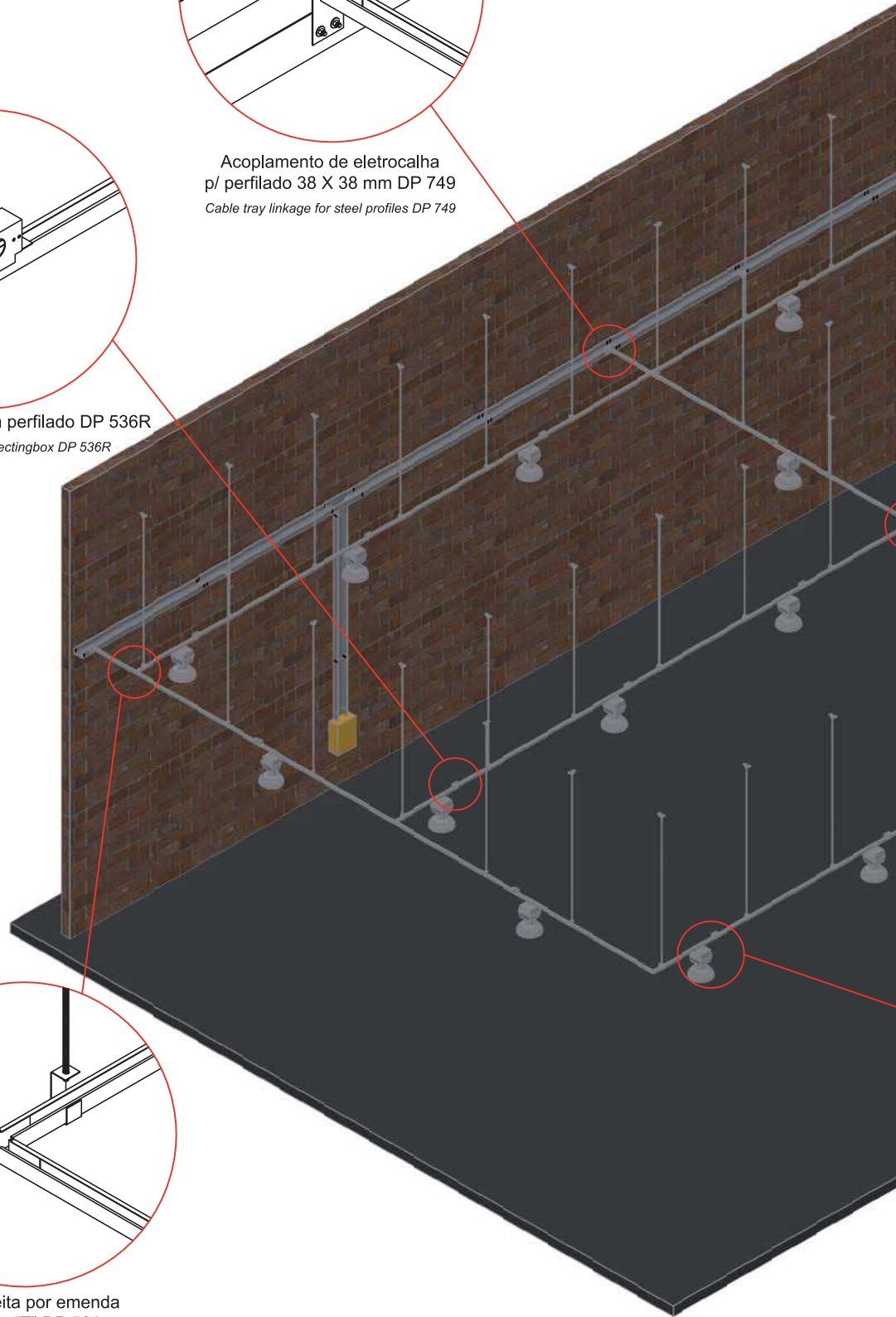




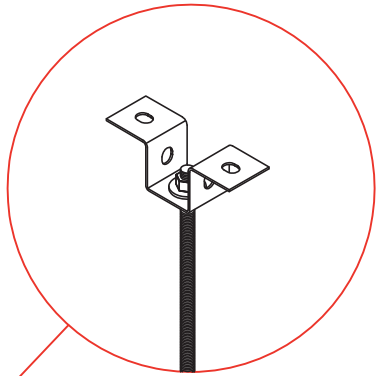
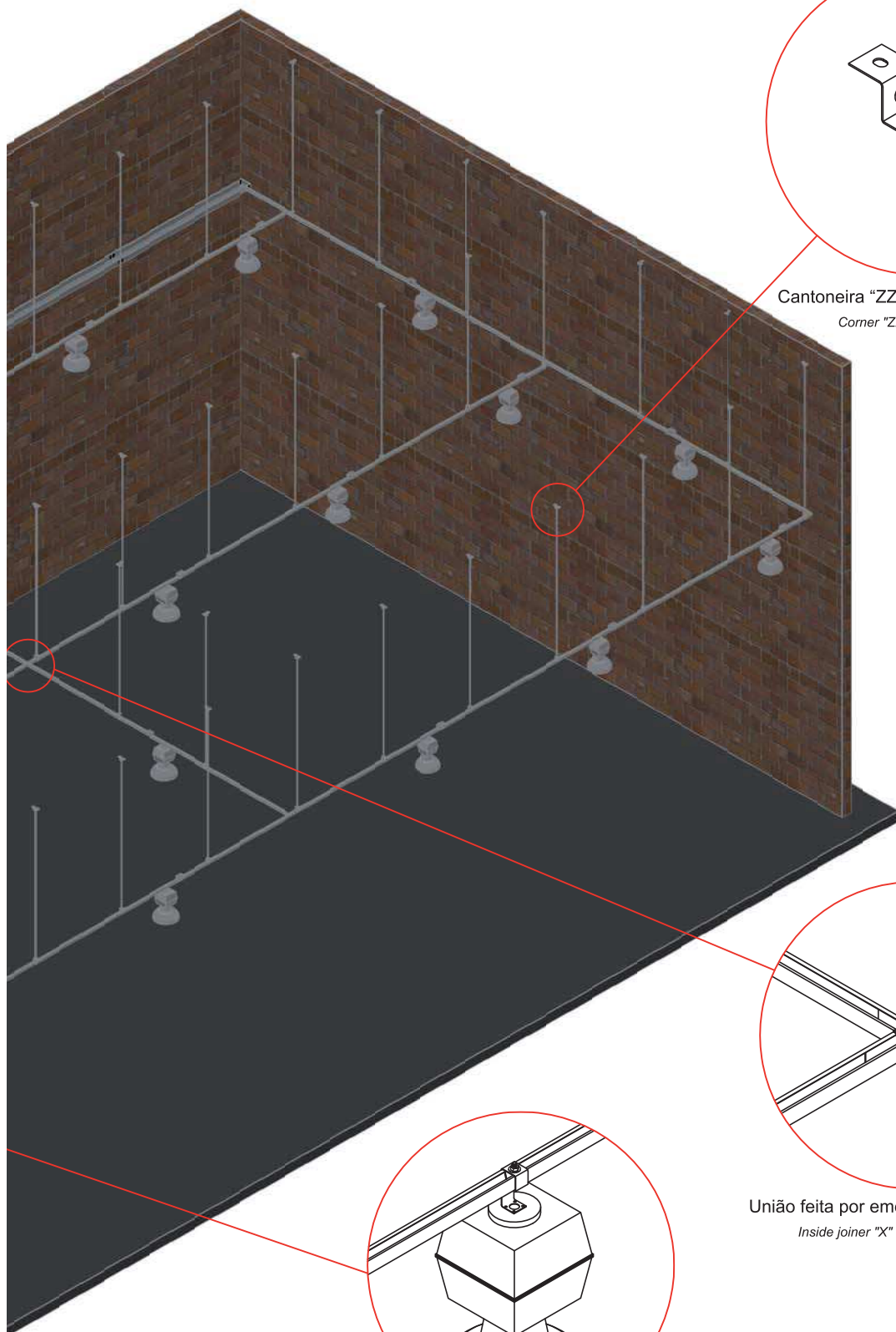
Acoplamento de eletrocalha
p/ perfilado 38 X 38 mm DP 749
Cable tray linkage for steel profiles DP 749



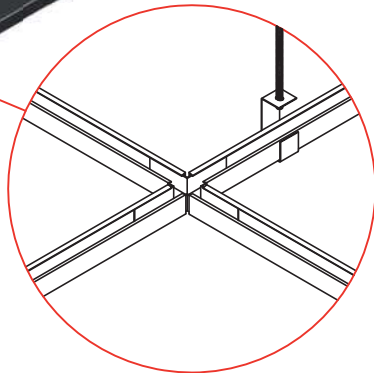
Caixa p/ ligação em perfilado DP 536R
Steel profiled connectingbox DP 536R



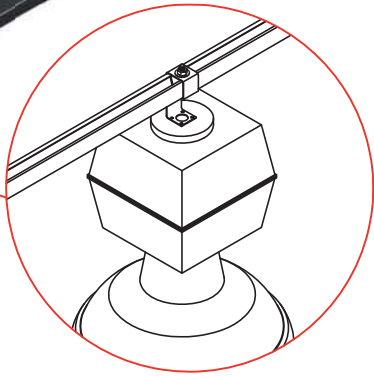
União feita por emenda
interna "T" DP 521
Inside joiner "T" as a connection DP 521



Cantoneira "ZZ" p/ vergalhão DP 584
Corner "ZZ" for rebar DP 584



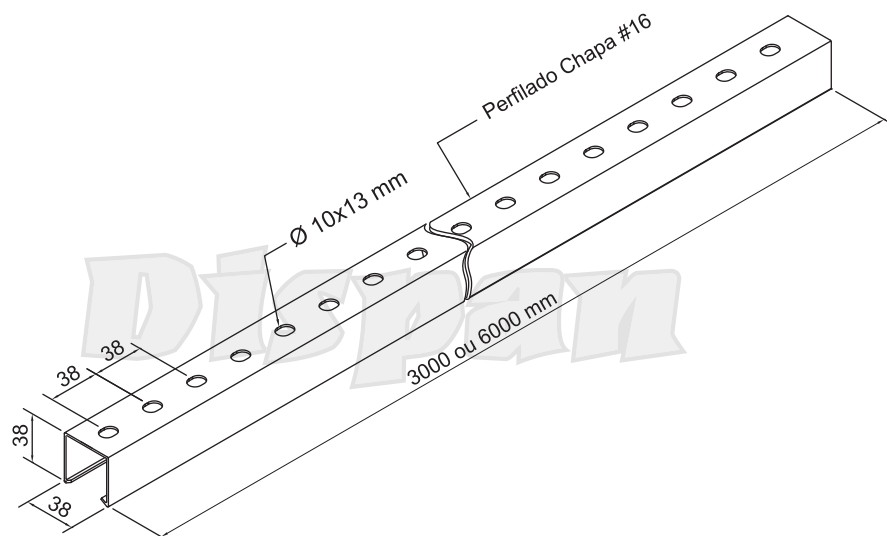
União feita por emenda interna "X" DP 522
Inside joiner "X" as a connection DP 522



Gancho curto para luminária DP 526
Short clam for fixture DP 526

Como solicitar perfilados

How to specify channels.



Exemplo
Example

DP502 - AC - GF - 6000 - 16

Referência do catálogo de produtos com características básicas

Product catalog reference with basic features

Matéria-prima de fabricação

Manufacturing raw material

Acabamento

Finish

Comprimento do perfilado

Steel profiled length

Chapas de construção do perfilado

Steel profiled construction's plates

DP 502 • Perfilado perfurado 38 X 38 X 6000 mm
DP 502 • Perforated steel profiled 38 x 38 x 6000 mm

Matéria-prima base
Raw material base

AC - Aço carbono
Carbon Steel

AI - Aço inox
Stainless Steel

AL - Alumínio
Aluminum

Acabamento aplicado na matéria-prima em base de aço carbono
Finish applied to the raw material in carbon steel base

GF - Galvanizado à fogo por imersão
Hot dip galvanized

GE - Galvanizado eletrolítico
Electrolytic galvanized

PZ - Pré-zincado
Pre-zincated

NT - Natural
Natural

PT - Pintado
Painting

Comprimento:

3000 mm / 6000 mm

Length: 3000 mm / 6000 mm

Espessuras de chapas:
16 - Chapa do perfilado

Plate thickness: 16 - steel profiled plate

Descritivo técnico | Technical description

DP 502 • Perfilado perfurado 38 X 38 X 6000 mm, em aço carbono, galvanizado à fogo, em chapa #16.
DP 502 • Perforated steel profiled 38 x 38 x 6000 mm, carbon steel, hot dip galvanized, plate #16.

Nota

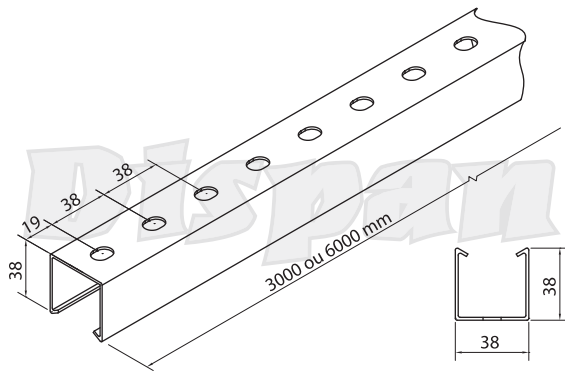
Ocasionalmente podem ocorrer algumas distorções de medidas em nossas peças, por diversos fatores. Por este motivo damos uma tolerância de 5,0 mm entre as medidas mencionadas no catálogo e as peças reais. Os furos oblongos são feitos exatamente para compensação e ajuste de eventuais diferenças.

Note

Occasionally, it may occur some distortion of measures in our pieces, for several reasons. Because of this, we give a toleration of 5.0 mm between the measures mentioned in this catalog and the real pieces. The slotted holes are made just for clearing and settling of any possible differences.

Perfilado perfurado 38x38x6000 mm
with perforations

DP: 502



Perfilado c/ 2 furos nas pontas
38x38x6000 mm

with 2 holes at the ends

DP: 503

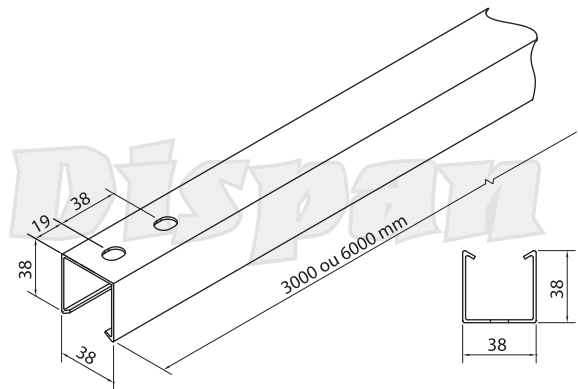
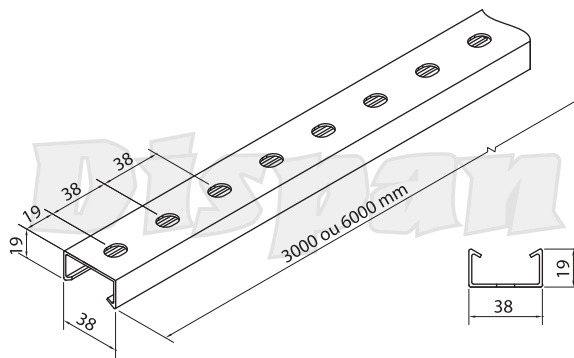


TABELA DE CARGAS PARA PERFILADOS						
PERFILADO 38x38mm EM AÇO DP - 502 / 503						
CARGA DISTRIBUÍDA UNIFORMEMENTE ENTRE SUPORTES						
		DISTÂNCIA ENTRE SUPORTES				
MEDIDAS mm	CHAPA	01 M	1,5 M	02 M	2,5 M	03 M
38 x 38	20	80	46	40	28	16
38 x 38	18	90	62	55	43	27
38 x 38	16	98	72	64	54	32
38 x 38	14	167	82	75	63	42
38 x 38	12	262	135	80	72	48

Perfilado perfurado 19x38x6000 mm
with perforations

DP: 504



Perfilado liso 38x38x6000 mm
with solid base

DP: 505

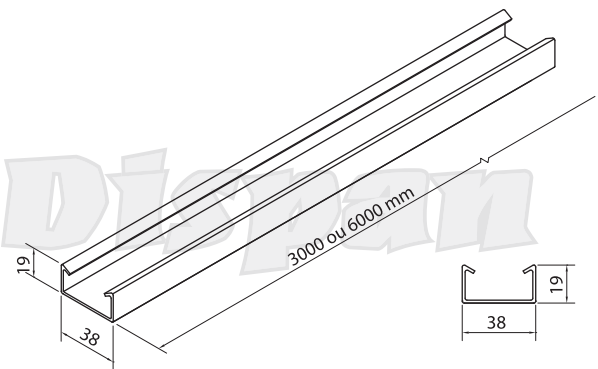
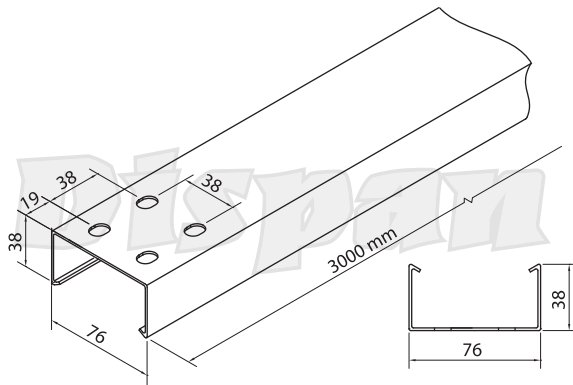


TABELA DE CARGAS PARA PERFILADOS						
PERFILADO 38x19mm EM AÇO DP - 504 / 505						
CARGA DISTRIBUÍDA UNIFORMEMENTE ENTRE SUPORTES						
		DISTÂNCIA ENTRE SUPORTES				
MEDIDAS mm	CHAPA	250 mm	500 mm	750 mm	1000 mm	1250 mm
38 x 19	20	132	90	40	28	16
38 x 19	18	180	120	55	43	27
38 x 19	16	240	200	64	54	32
38 x 19	14	275	235	75	63	42
38 x 19	12	320	280	80	72	48

Perfilado liso com 4 furos
38x76x3000 mm

Double, with 4 holes at the ends

DP: 506



Perfilado perfurado
38x76x3000 mm

Double, with perforations

DP: 507

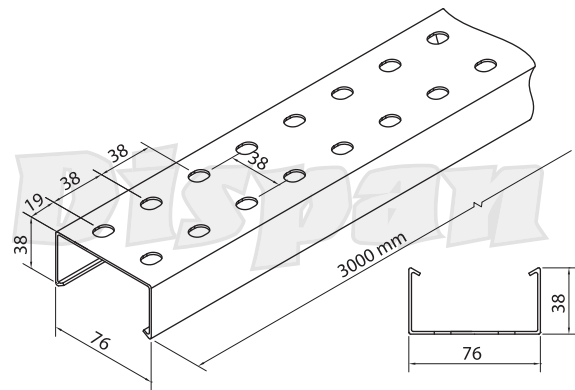


TABELA DE CARGAS PARA PERFILADOS						
PERFILADO 38x76mm EM AÇO DP - 506 / 507						
CARGA DISTRIBUÍDA UNIFORMEMENTE ENTRE SUPORTES						
		DISTÂNCIA ENTRE SUPORTES				
MEDIDAS mm	CHAPA	01 M	1,5 M	02 M	2,5 M	03 M
38 x 76	20	80	60	40	35	22
38 x 76	18	100	72	50	38	26
38 x 76	16	150	120	100	62	30
38 x 76	14	180	150	120	78	50
38 x 76	12	200	165	145	110	80

Perfilado conjugado 38x76x6000 mm | Welded channel combination

DP: 510

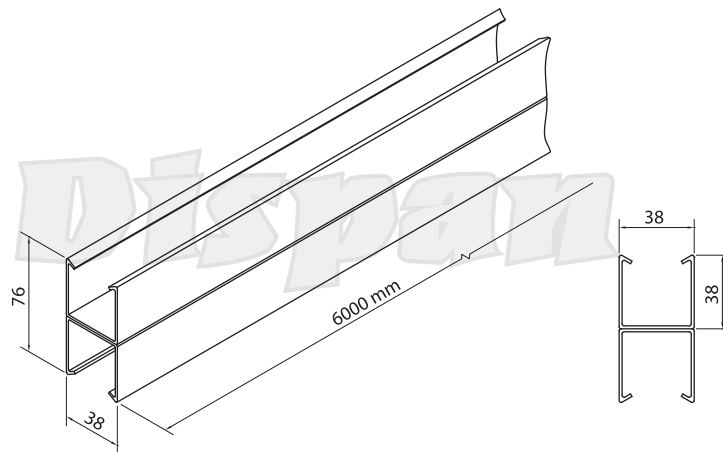
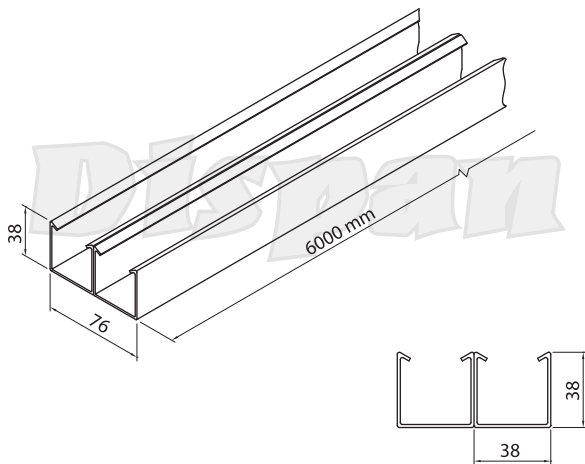


TABELA DE CARGAS PARA PERFILADOS						
PERFILADO CONJUGADO 38x76mm EM AÇO DP - 510						
CARGA DISTRIBUÍDA UNIFORMEMENTE ENTRE SUPORTES						
		DISTÂNCIA ENTRE SUPORTES				
MEDIDAS mm	CHAPA	500 mm	750 mm	1000 mm	1250 mm	1500 mm
38 x 76	18	700	500	400	250	180
38 x 76	16	1000	700	500	350	230
38 x 76	14	1200	900	600	450	310
38 x 76	12	1600	1200	900	600	420

Perfilado conjugado 38x76x6000 mm

Welded channel combination

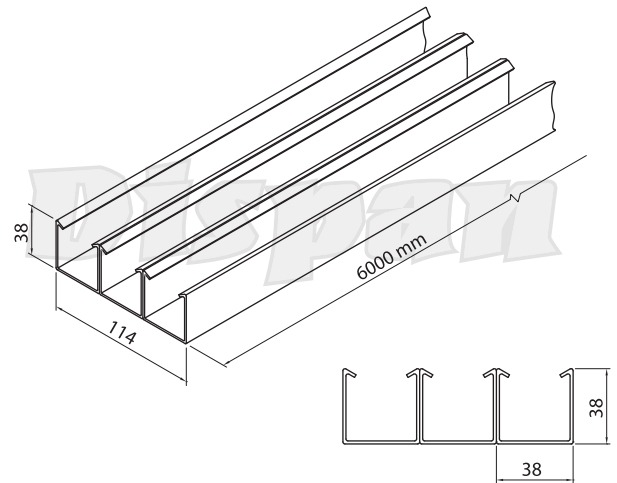
DP: 508



Perfilado conjugado 38x114x6000 mm

Welded channel combination

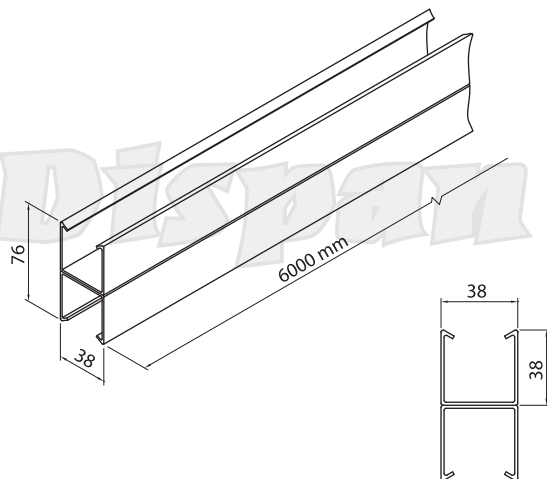
DP: 509



Perfilado conjugado 38x76x6000 mm

Welded channel combination

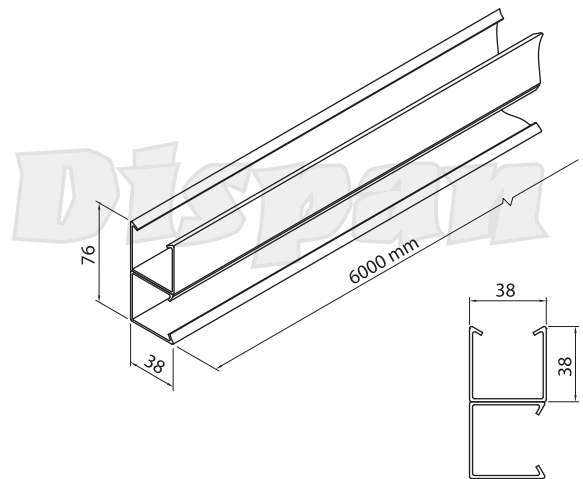
DP: 510



Perfilado conjugado 38x76x6000 mm

Welded channel combination

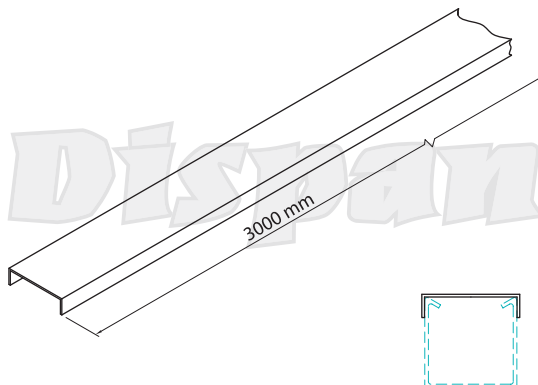
DP: 511



Tampa de encaixe p/ perfilado 38x3000 mm

Channel insert cover - 38 mm

DP: 512

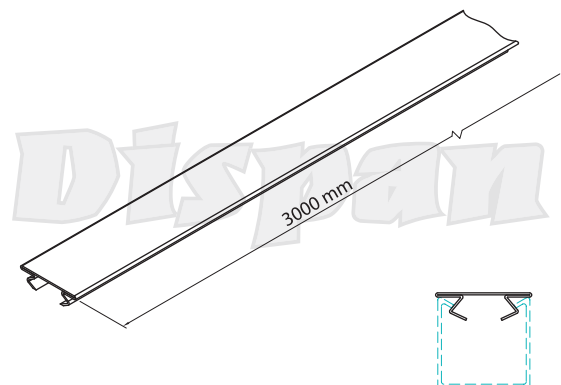


Montagem da tampa no perfilado.

Tampa de pressão p/ perfilado 38x3000 mm

Channel pressure cover 38mm

DP: 513



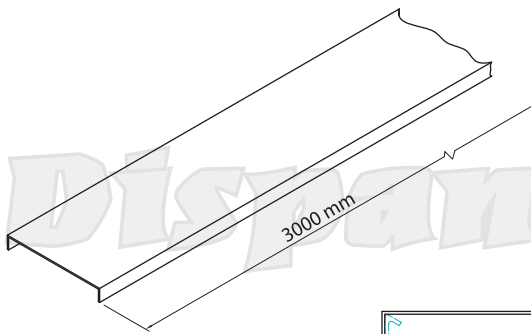
Obs: Somente com acabamento em PZ

Montagem da tampa no perfilado.

Tampa de encaixe p/ perfilado duplo

Channel insert cover 76mm

DP: 514

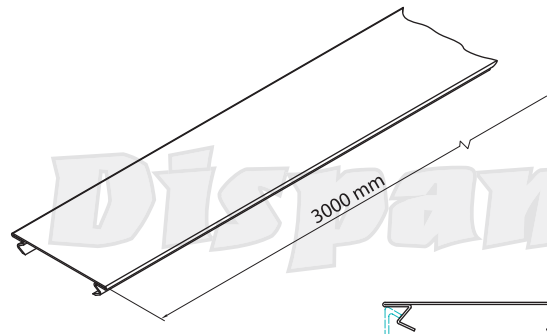


Montagem da tampa no perfilado.

Tampa de pressão p/ perfilado duplo

Channel pressure cover 76mm

DP: 515

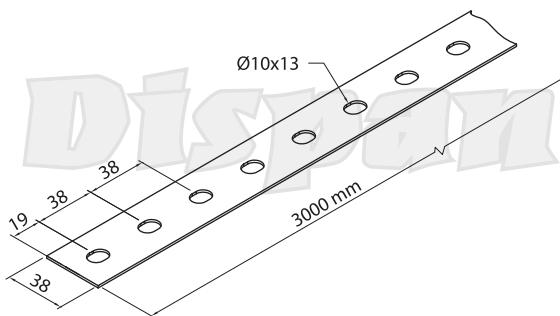


Montagem da tampa no perfilado.

Fita chata perfurada 38x3000 mm

Perforated belt

DP: 516

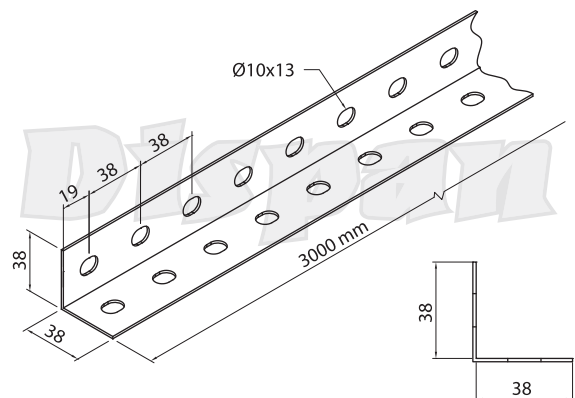


Fabricação nas chapas:
Chapa #16, #14 e #12

Cantoneira "L" 38x38x3000 mm

Perforated angle

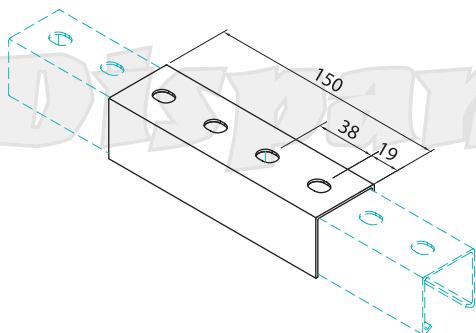
DP: 517



Fabricação nas chapas:
Chapa #16, #14 e #12

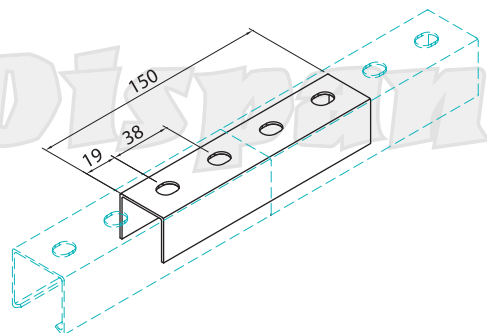
Emenda externa "I" | External channel joiner "I"

DP: 518



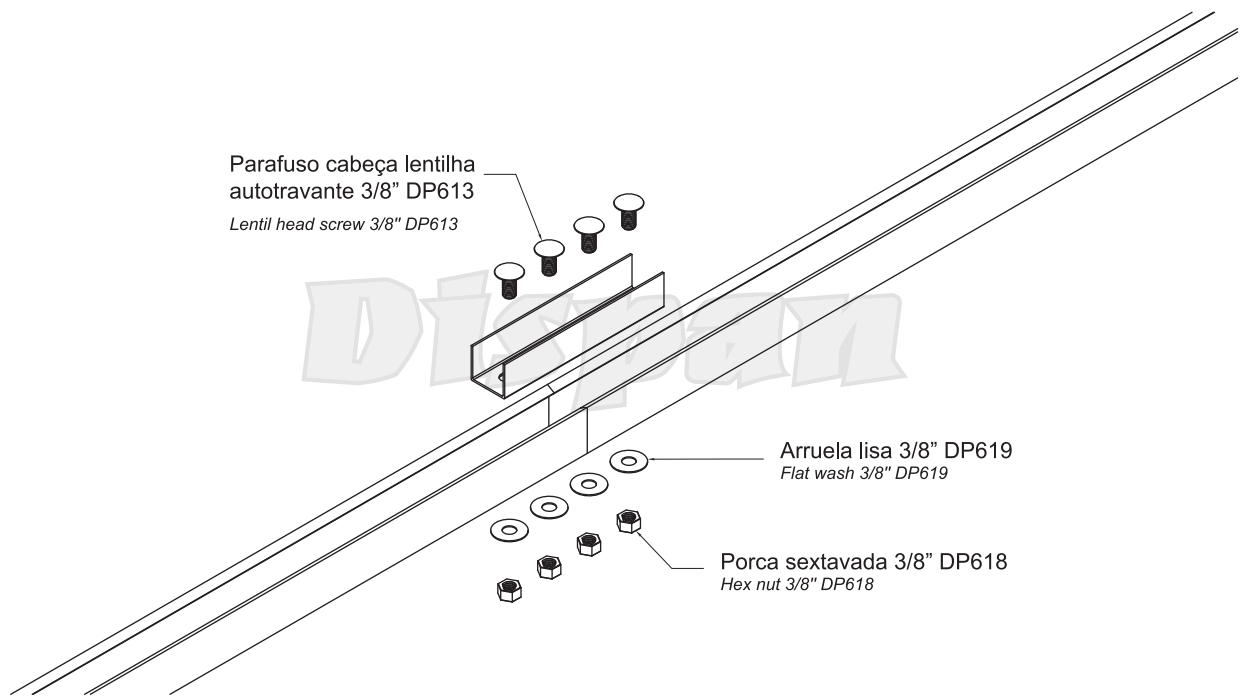
Emenda interna "I" | Internal channel joiner "I"

DP: 519



Esquema de montagem emenda interna "I"

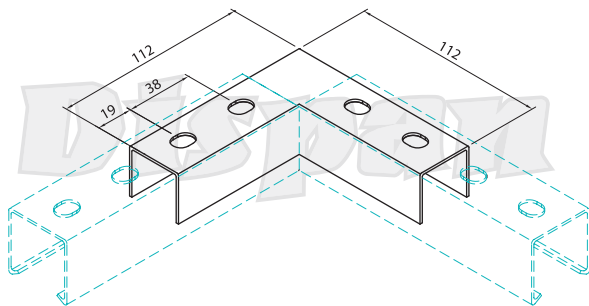
Typical applications



Emenda interna "L"

Internal channel joiner

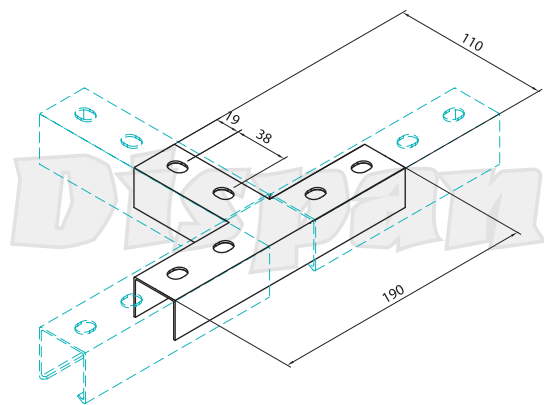
DP: 520



Emenda interna "T"

Internal channel joiner

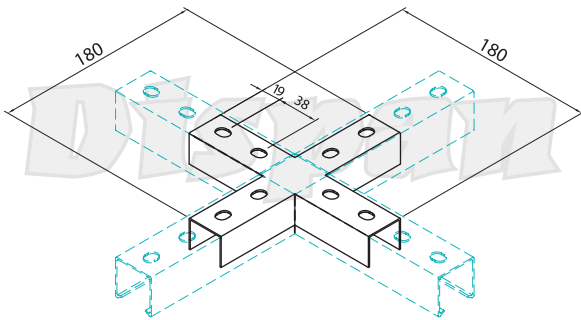
DP: 521



Emenda interna "X"

Internal channel joiner "X"

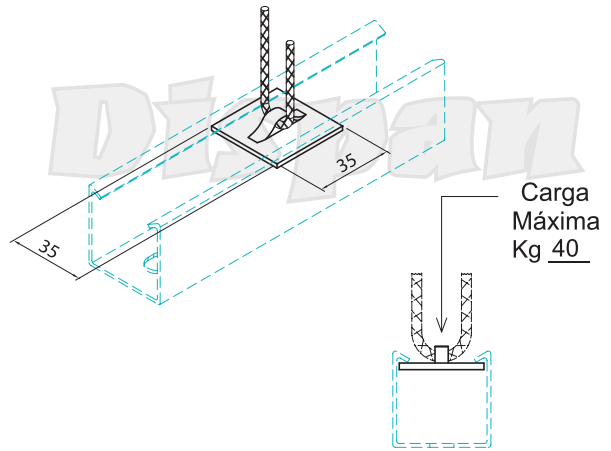
DP: 522



Suspensor p/ cabo 1/8"

Hanger clamp for steel cable

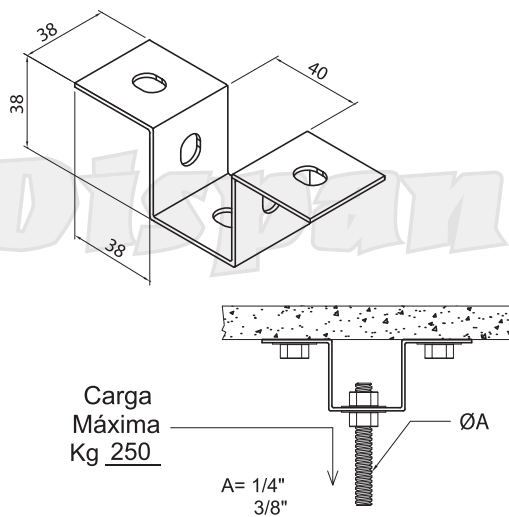
DP: 523



Cantoneira "ZZ" p/ vergalhão

"ZZ" angle conector

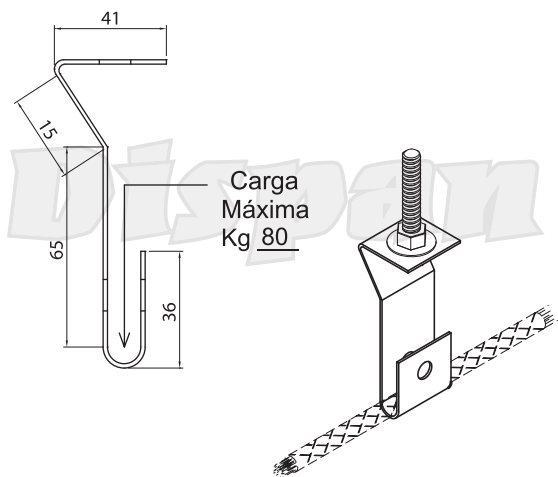
DP: 584



Suporte p/ cabo de aço

Steel cable support

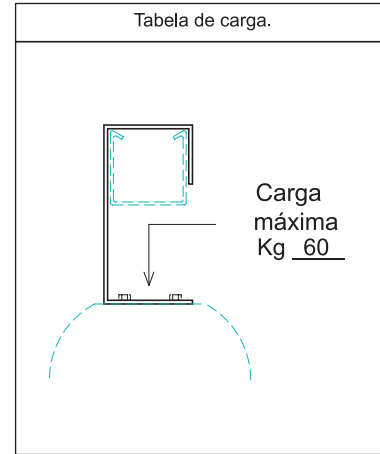
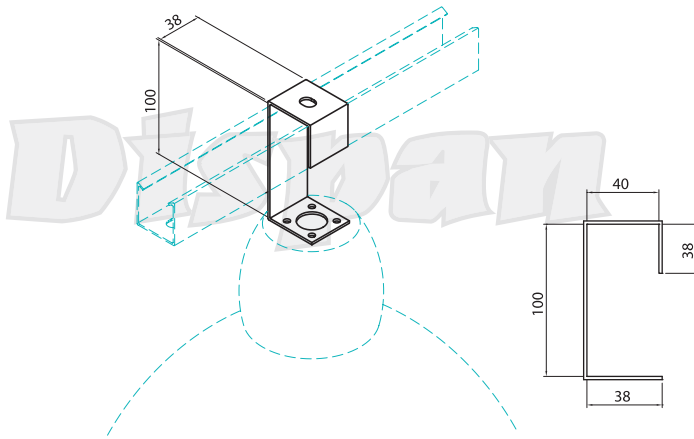
DP: 525



Obs: Ø máx. 3/8".

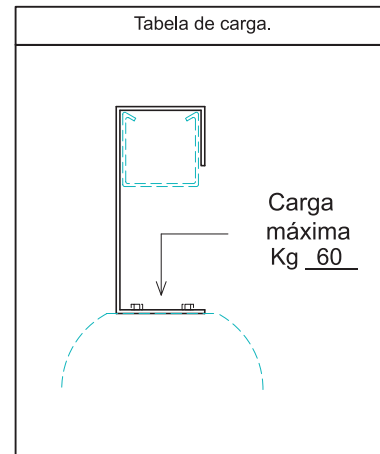
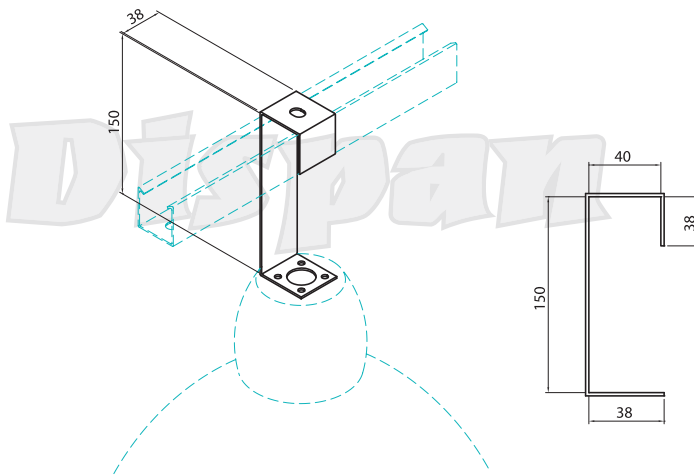
Gancho curto p/ luminária | Short clamp for fixture

DP: 526



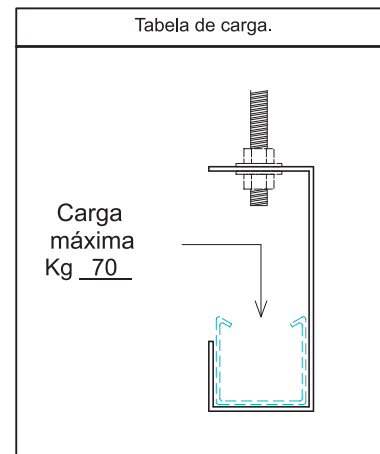
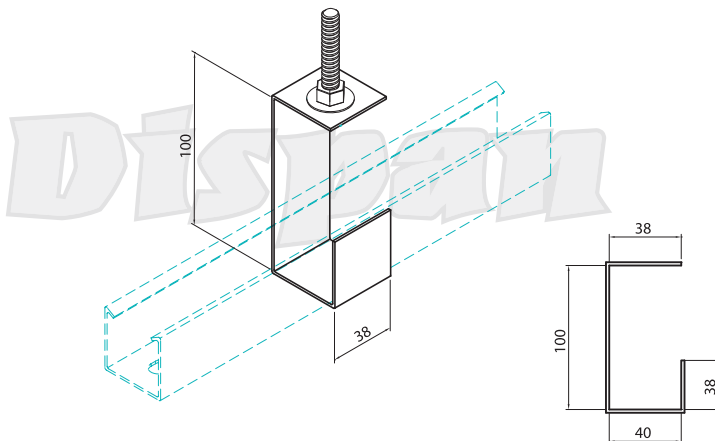
Gancho longo p/ luminária | long clamp for fixture

DP: 527



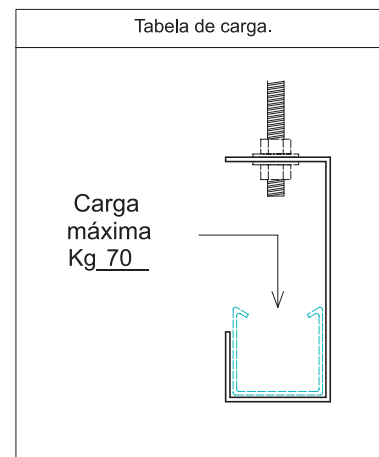
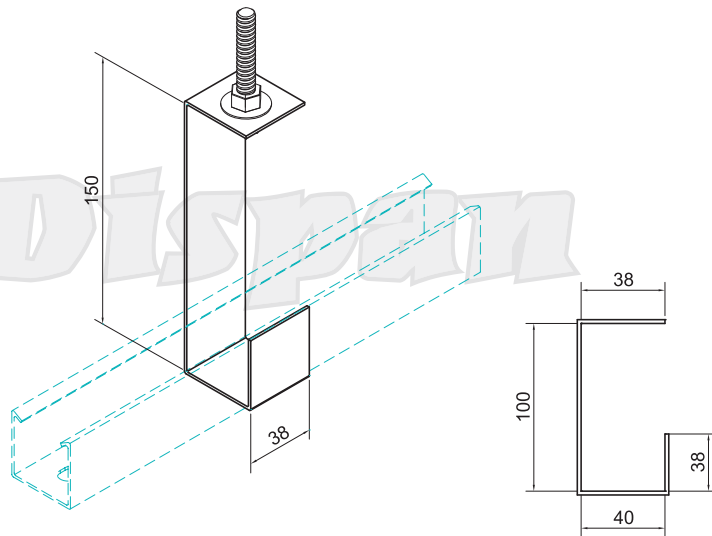
Gancho curto p/ perfilado | Short clamp for channel

DP: 528



Gancho longo p/ perfilado | long clamp for channel

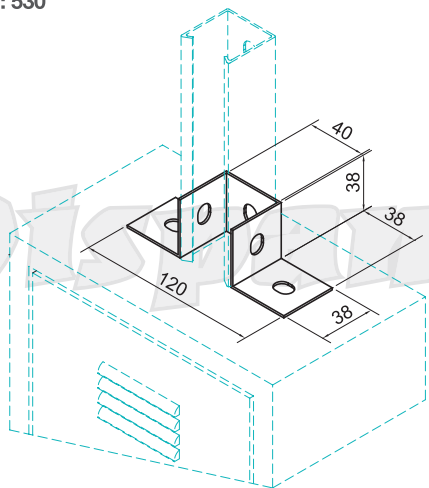
DP: 529



Base p/ ligação em painel

Panel adapter

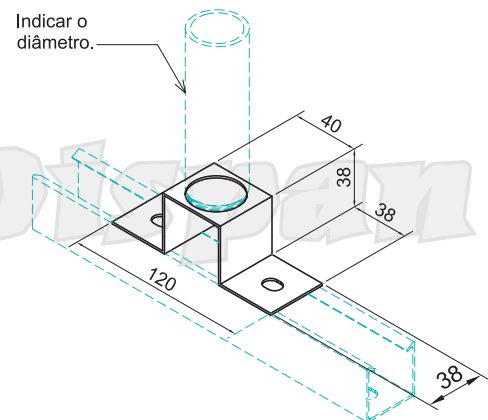
DP: 530



Saída superior p/ eletroduto

Upper outlet for conduit

DP: 531

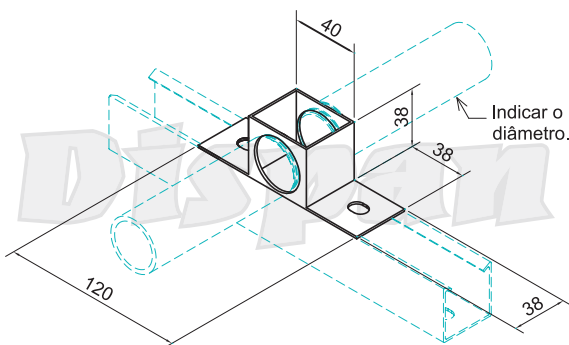


* Disponíveis para os tubos Ø 1/2", 3/4" e 1".

Saída lateral dupla p/ eletroduto

Lateral double outlet for conduit

DP: 532

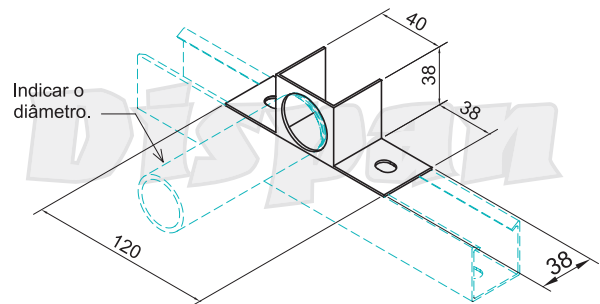


* Disponíveis para os tubos Ø 1/2", 3/4" e 1".

Saída simples p/ eletroduto

Lateral outlet for conduit

DP: 533

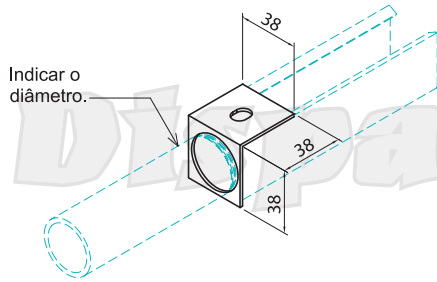


* Disponíveis para os tubos Ø 1/2", 3/4" e 1".

Saída final p/ eletroduto

End outlet conduit

DP: 534

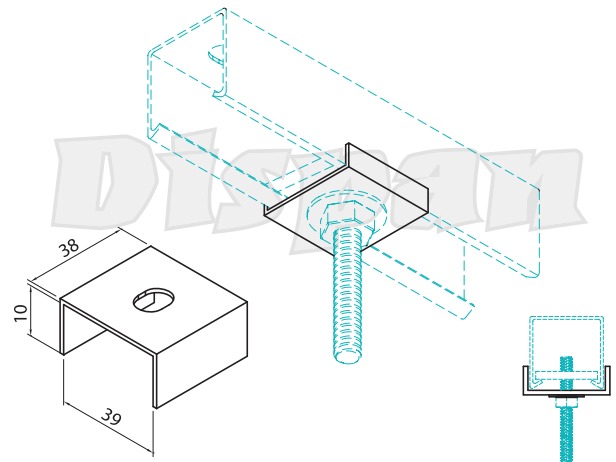


* Disponíveis para os tubos Ø 1/2", 3/4" e 1".

Arruela adaptadora

Saddle type washer

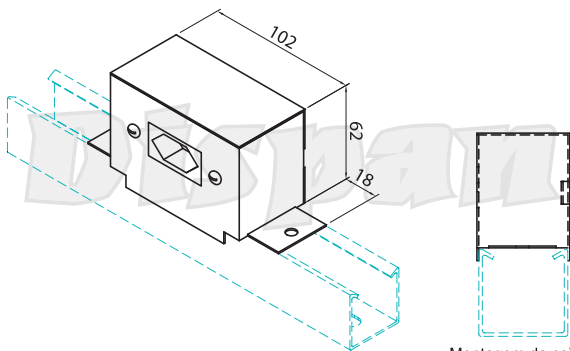
DP: 535



Caixa p/ tomada em perfilado

Channel box for electric outlets

DP: 536



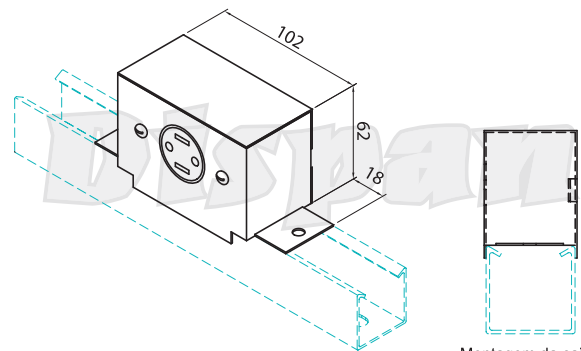
* Não acompanha tomada.

Montagem da caixa no perfilado.

Caixa p/ tomada em perfilado

Channel box for electric outlets

DP: 536R



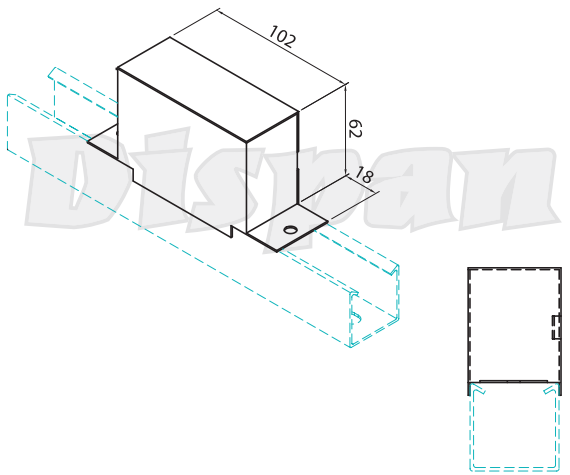
* Não acompanha tomada.

Montagem da caixa no perfilado.

Caixa de ligação p/ perfilado

Channel box

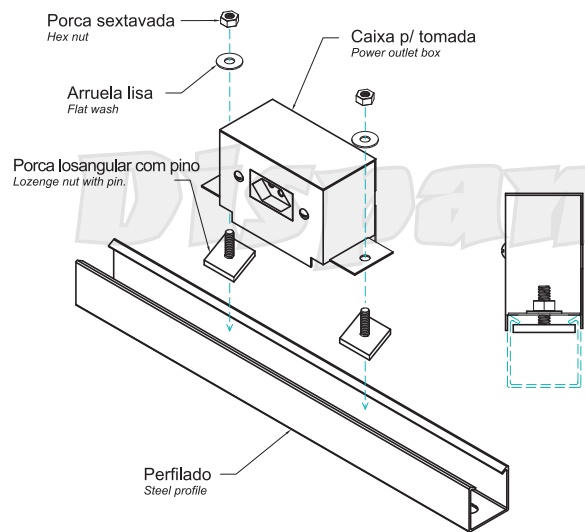
DP: 537



Montagem da caixa no perfilado.

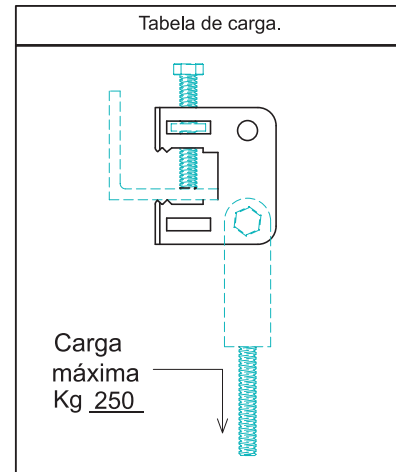
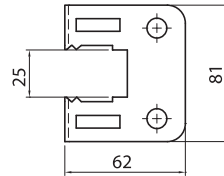
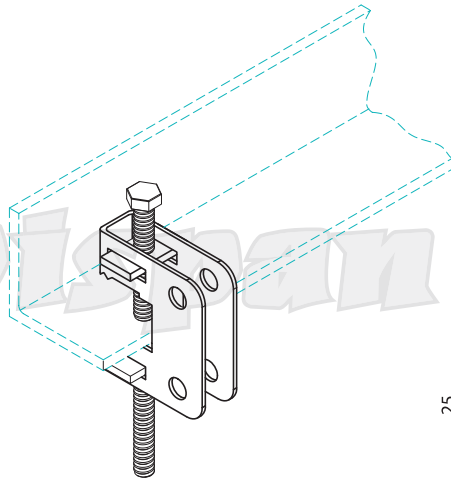
Montagem DP 536 / DP 537

Mounting



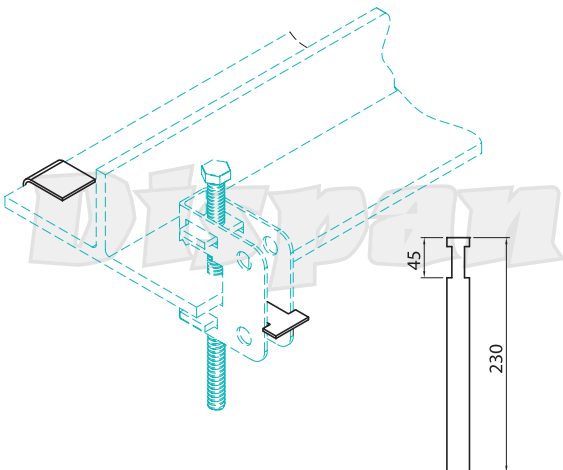
Grampo "C" | Beam clamp "C"

DP: 538



Presilha p/ grampo "C"

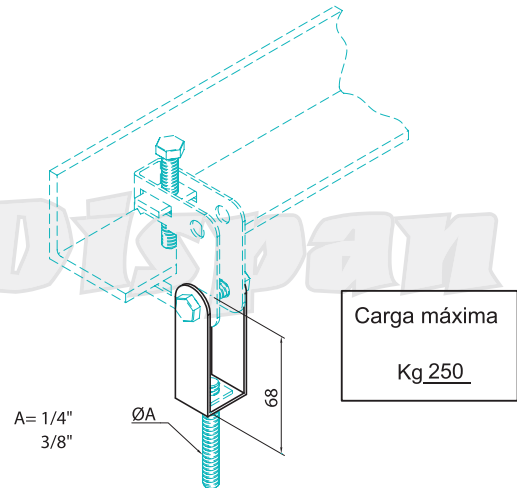
DP: 539



Balancim p/ grampo "C"

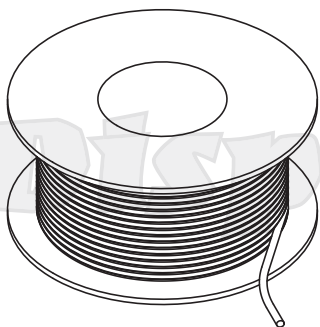
Swing connector for beam clamp

DP: 540



Cabo de aço diâmetro 1/8"

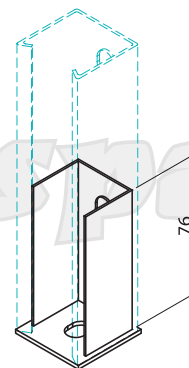
DP: 541



Base interna c/ 1 furo

Internal base 1 - hole

DP: 542

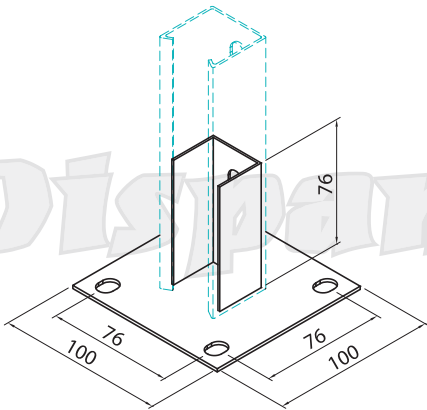


* Disponíveis nas bitolas de 1/8" e 3/16".

Base interna c/ 4 furos

Internal base 4 - holes

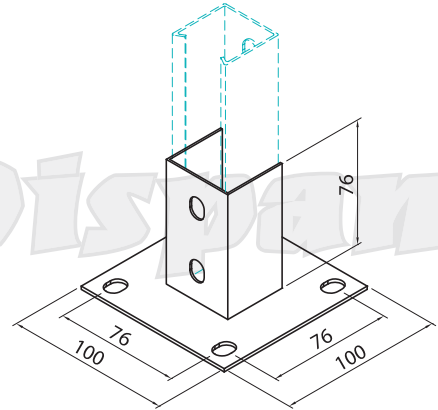
DP: 543



Base externa c/ 4 furos

Internal base 4 - holes

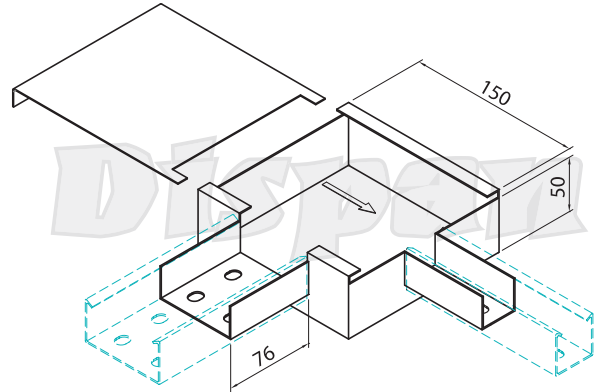
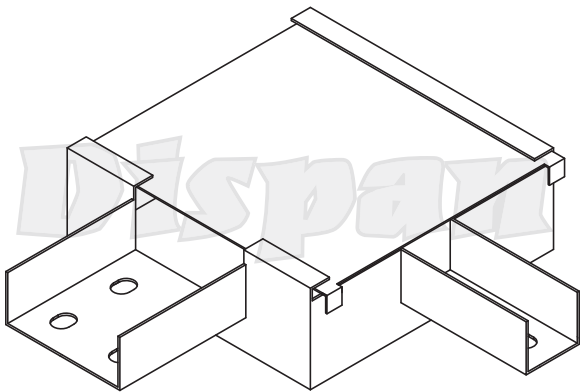
DP: 544



Caixa de derivação com tampa

Caixa de derivação "L" p/ perfilado 38x76 mm com saída p/ perfilado 38x38 mm à direita

"L" right junction box 76X38 mm | DP: 546D

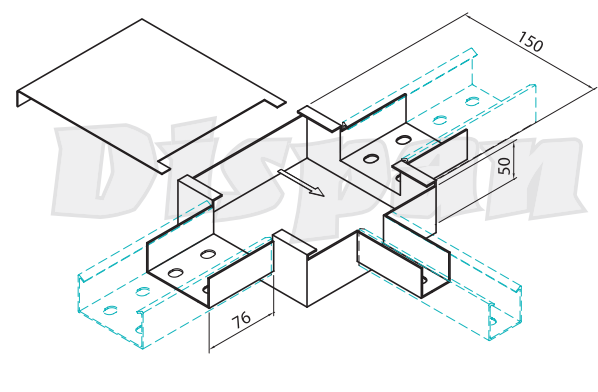
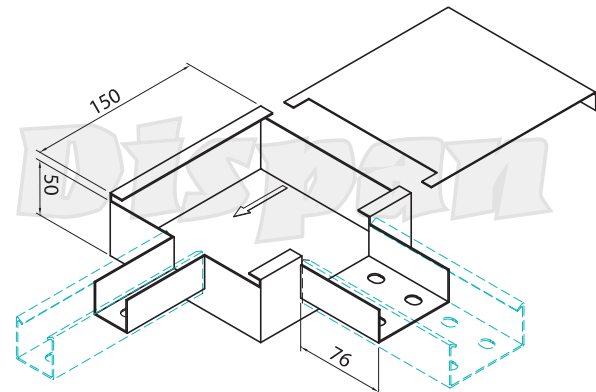


Caixa de derivação "L" p/ perfilado 38x76 mm com saída p/ perfilado 38x38 mm à esquerda

"L" left junction box 76X38 mm | DP: 546E

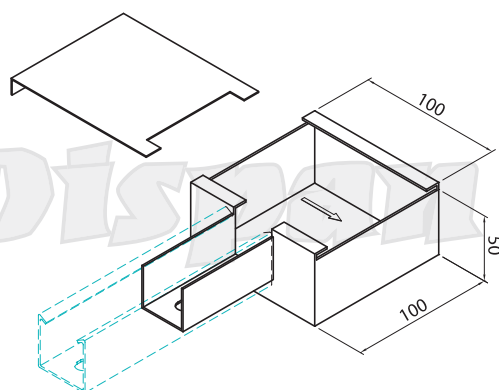
Caixa de derivação "T" p/ perfilado 76x38 mm com saída p/ perfilado 38x38 mm

"T" junction box 76X38 mm | DP: 547



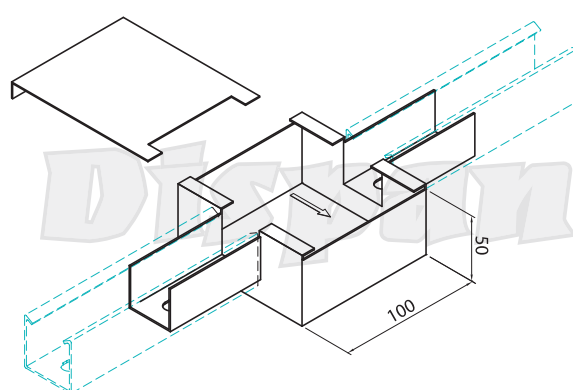
Caixa de derivação "I" p/ perfilado
38X38 mm | Internal base 4 - holes

DP: 548



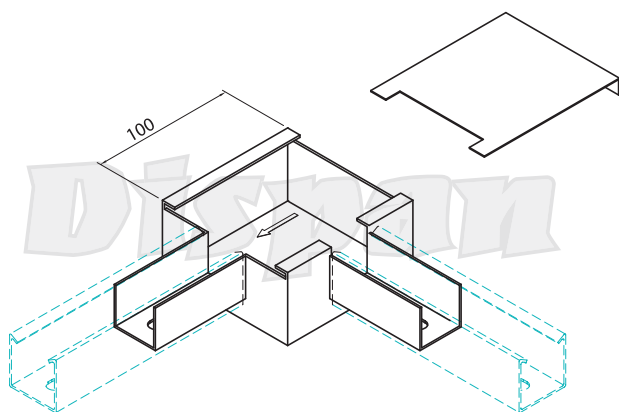
Caixa de derivação "C" p/ perfilado
38X38 mm | "C" junction box

DP: 549



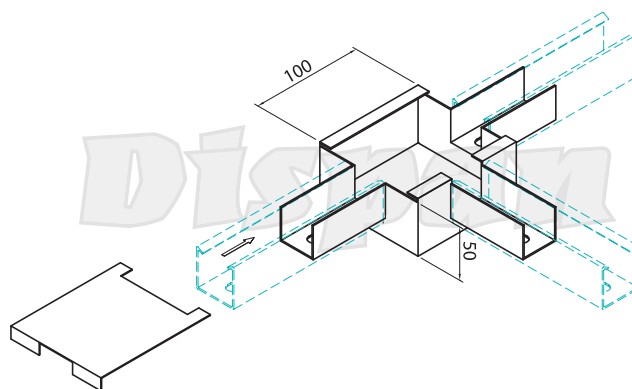
Caixa de derivação "L" p/ perfilado
38X38 mm | "L" junction box

DP: 550



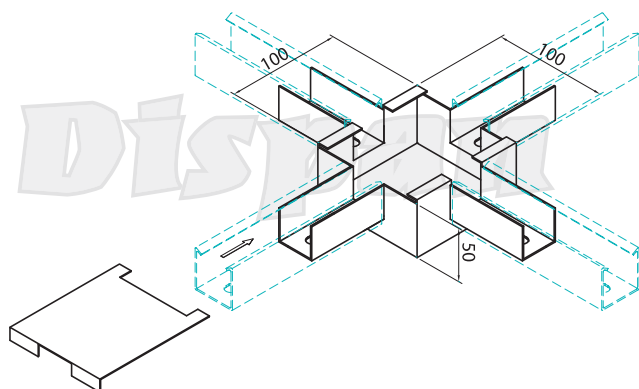
Caixa de derivação "T" p/ perfilado
38X38 mm | "T" junction box

DP: 551



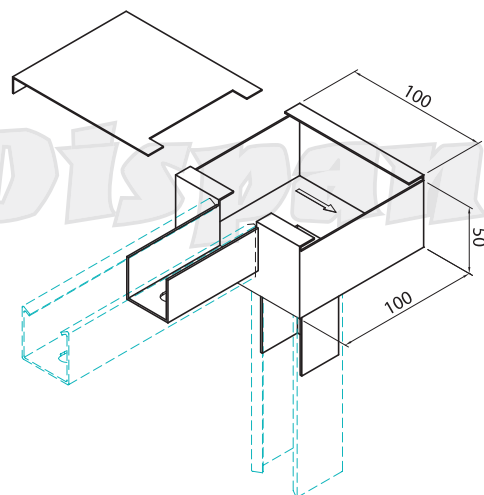
Caixa de derivação "X" p/ perfilado
38X38 mm | "L" junction box

DP: 552



Caixa de derivação "I" c/ saída inferior p/ perfilado 38X38 mm

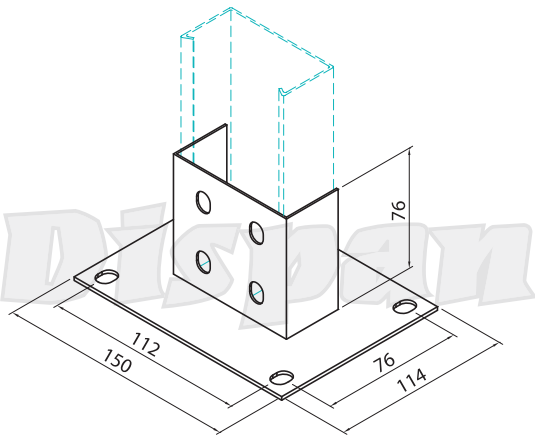
"I" junction box with bottom outlet | DP: 553



Base externa dupla c/ 4 furos

Double lower base 4 - holes

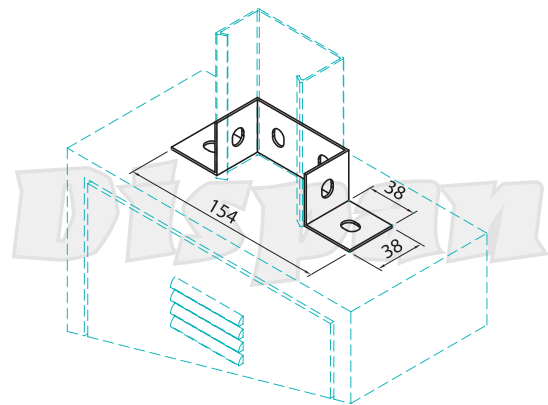
DP: 554



Base dupla p/ ligação em painel

Double panel adapter

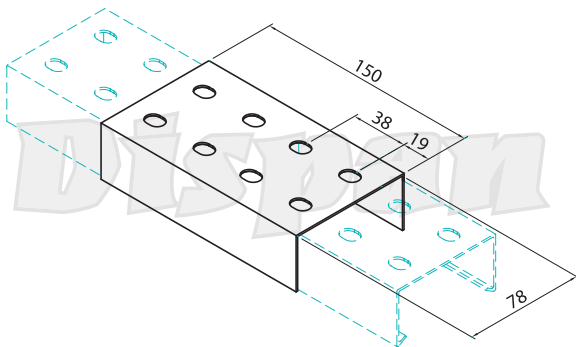
DP: 555



Emenda externa "I" 38x76 mm

"I" external junction

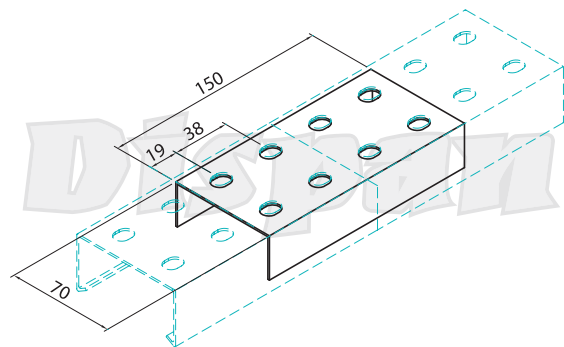
DP: 556



Emenda interna "I" 38x76 mm

"I" internal junction

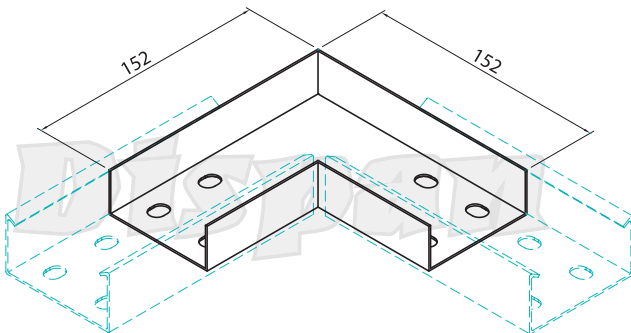
DP: 557



Emenda interna "L" 38x76 mm

"I" internal junction

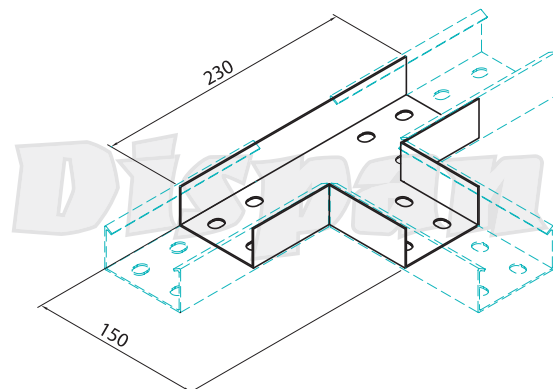
DP: 558



Emenda interna "T" 38x76 mm

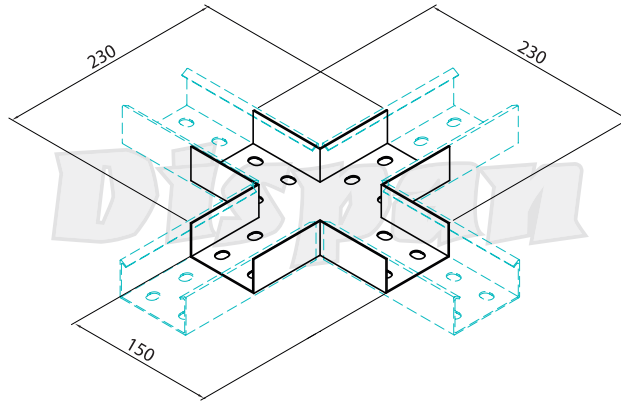
"T" internal junction

DP: 559



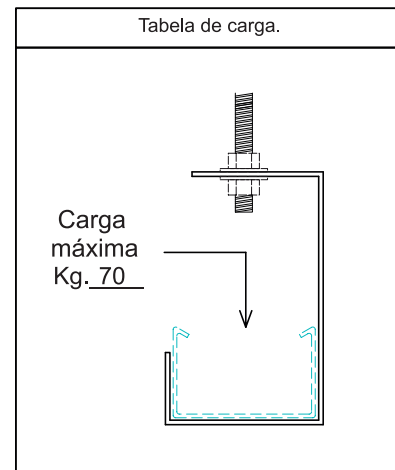
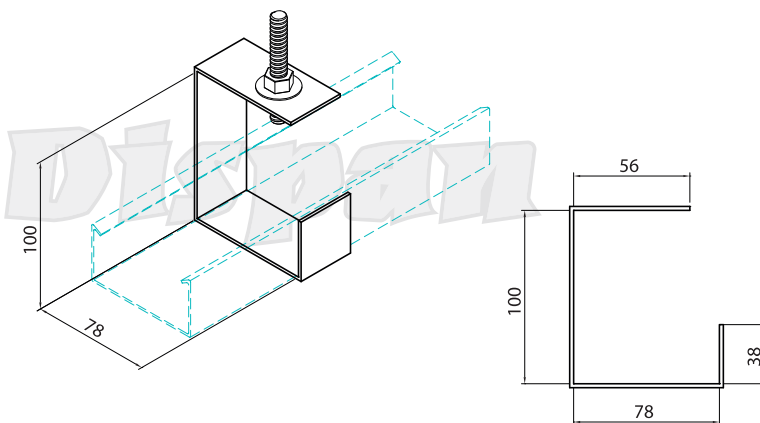
Emenda interna "X" 38x76 mm | "X" internal junction

DP: 560



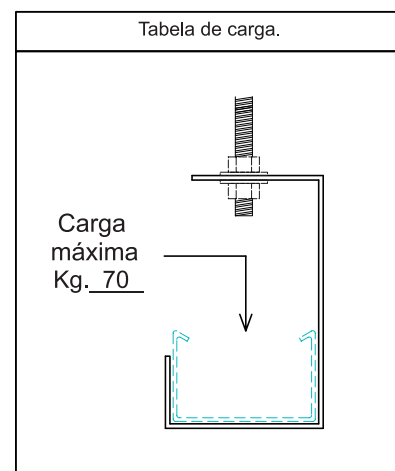
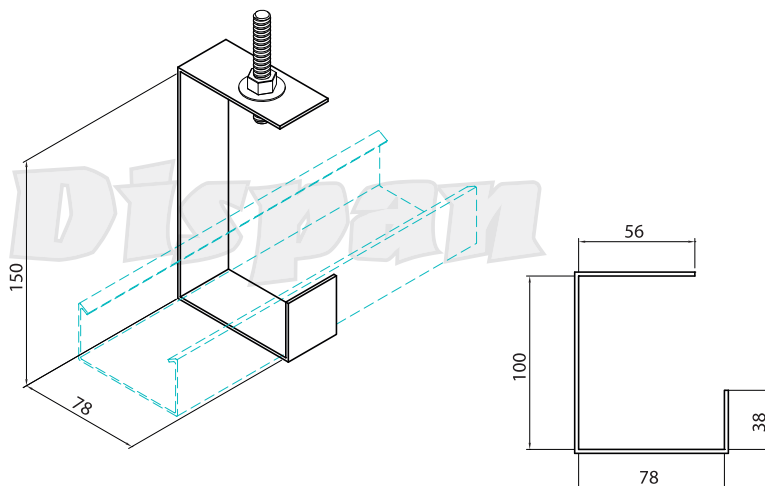
Gancho curto p/ perfilado 38x76 mm | Hanger for double channel

DP: 561



Gancho longo p/ perfilado 38x76 mm | Long hanger for double channel

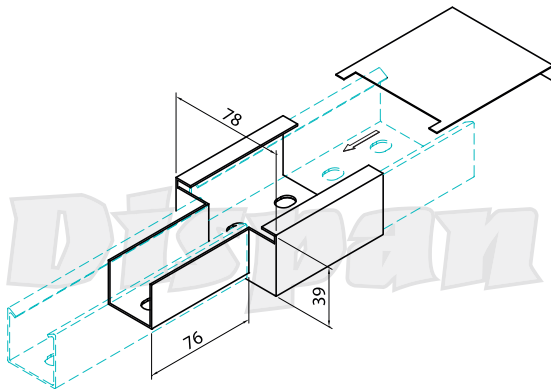
DP: 562



Redução concêntrica 76x38 mm

76x38 mm box channel reducer

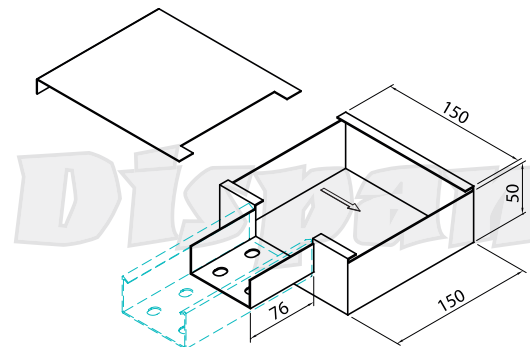
DP: 563



Caixa de derivação "I"

p/ perfilado 38x76 mm

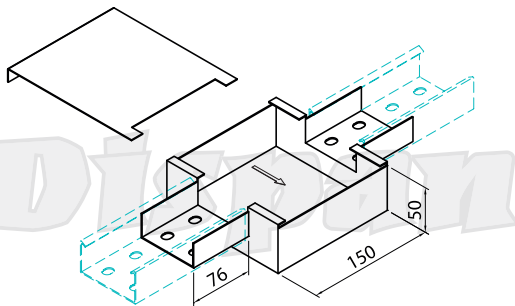
"I" junction box for double channels | DP: 564



Caixa de derivação "C"

p/ perfilado 38x76 mm

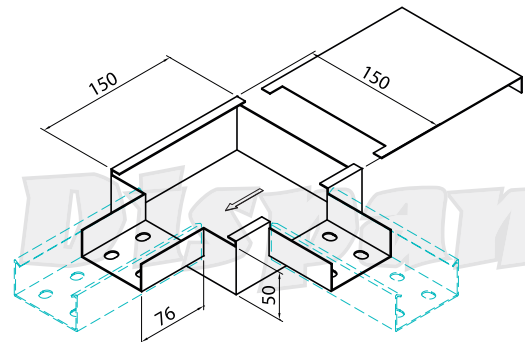
"C" junction box for double channels | DP: 565



Caixa de derivação "L"

p/ perfilado 38x76 mm

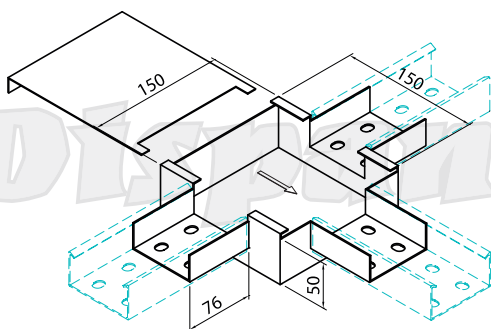
"L" junction box for double channels | DP: 566



Caixa de derivação "T"

p/ perfilado 38x76 mm

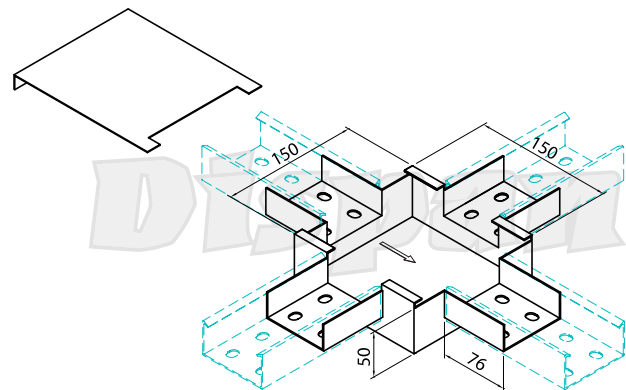
"T" junction box for double channels | DP: 567



Caixa de derivação "X"

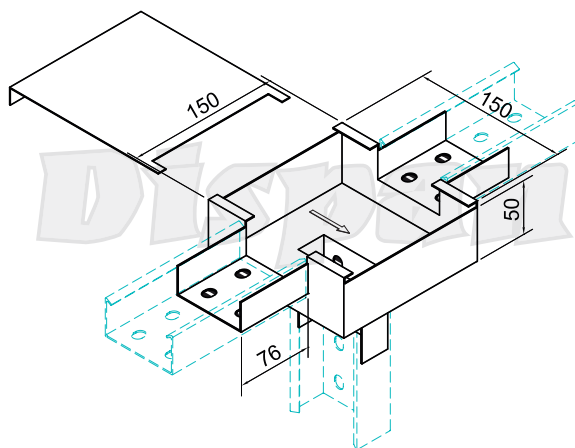
p/ perfilado 38x76 mm

"X" junction box for double channels | DP: 568



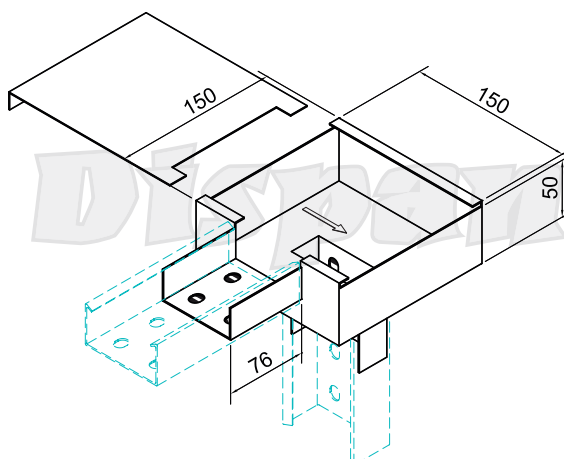
Caixa de derivação "C" c/ saída inferior p/ perfilado 38x76 mm

"C" junction box for double channel with one bottom outlet | **DP: 569**



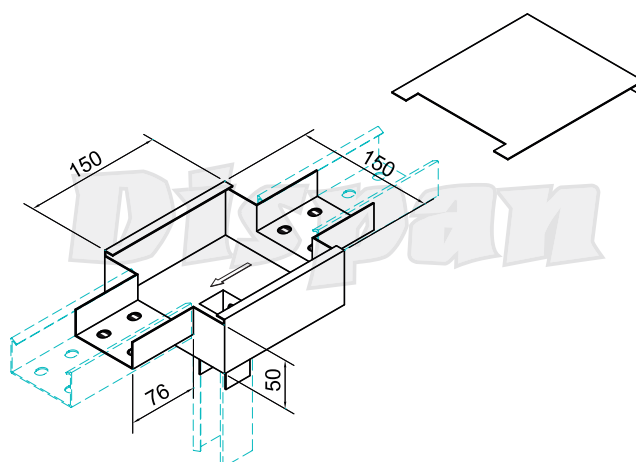
Caixa de derivação "I" c/ saída inferior p/ perfilado 38x76 mm

"I" junction box for double channel with one bottom outlet | **DP: 570**



Caixa de derivação "C" c/ saída inferior 38x38 mm

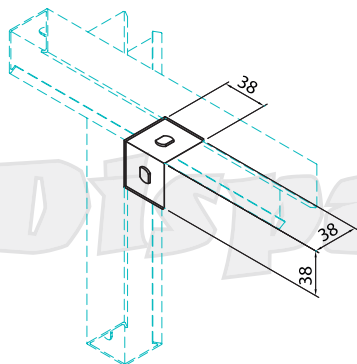
"C" junction box for 76 mm and bottom outlet for 38 channel | **DP: 571**



Cantoneira c/ 2 furos simples

Two hole angle connector

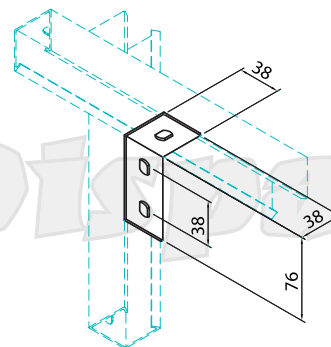
DP: 572



Cantoneira c/ 3 furos simples

Three hole angle connector

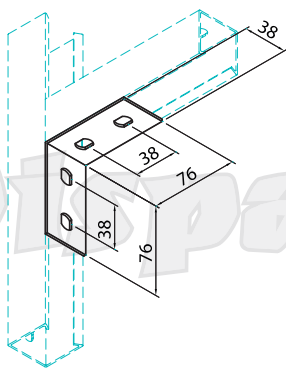
DP: 573



Cantoneira c/ 4 furos simples

Four hole angle connector

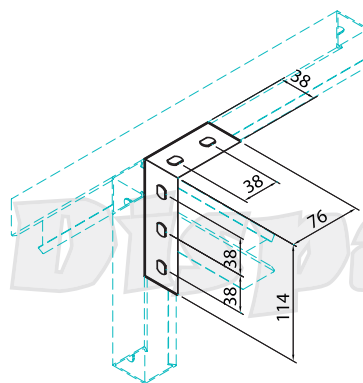
DP: 574



Cantoneira c/ 5 furos simples

Five hole angle connector

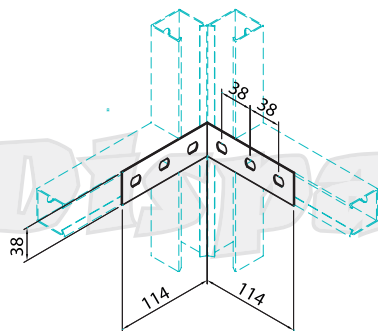
DP: 575



Cantoneira c/ 6 furos simples

Six hole angle connector

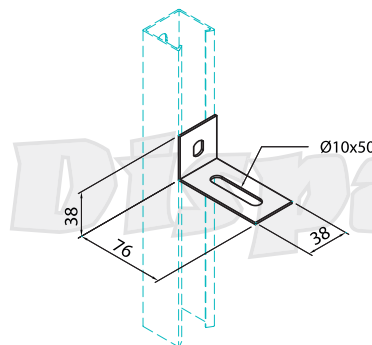
DP: 576



Cantoneira c/ 1 furo e 1 rasgo

One hole - one slot angle connector

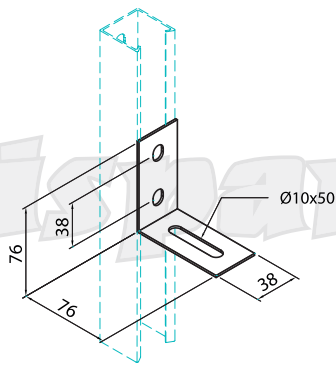
DP: 577



Cantoneira c/ 2 furos e 1 rasgo

Two hole - one slot angle connector

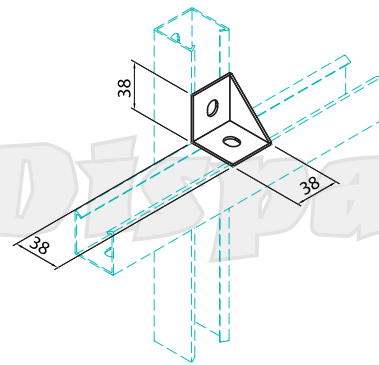
DP: 578



Cantoneira c/ 2 furos reforçada

Reinforced two hole angle connector

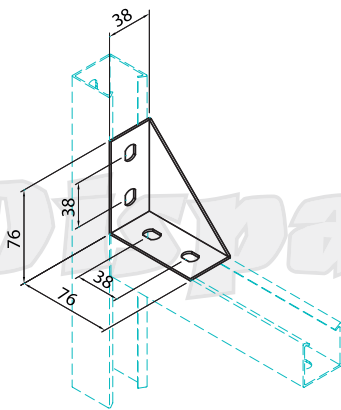
DP: 579



Cantoneira c/ 4 furos reforçada

Reinforced four hole angle connector

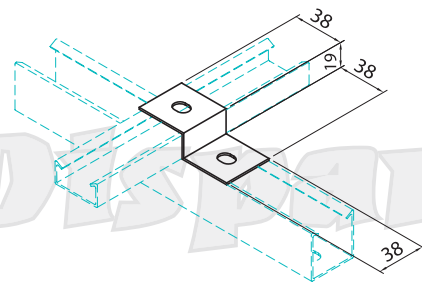
DP: 580



Cantoneira "Z" meia

Z - support for 19 deep channel

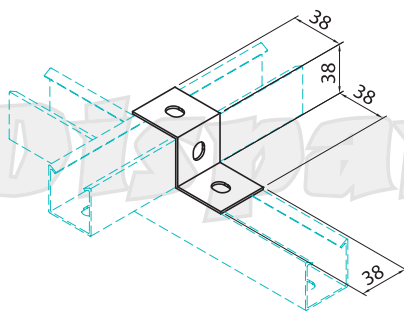
DP: 581



Cantoneira "Z"

Z - support for 38 deep channel

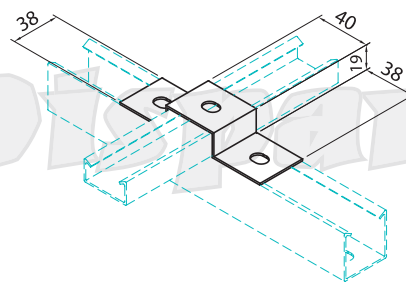
DP: 582



Cantoneira "ZZ" meia

ZZ - support for 19 deep channel

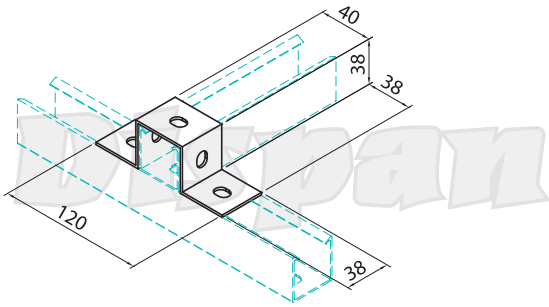
DP: 583



Cantoneira "ZZ"

ZZ - support for 38 deep channel

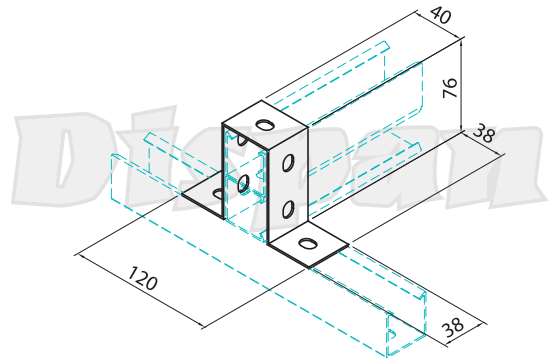
DP: 584



Cantoneira "ZZ" dupla vertical

ZZ - support for two vertical 38 deep channel

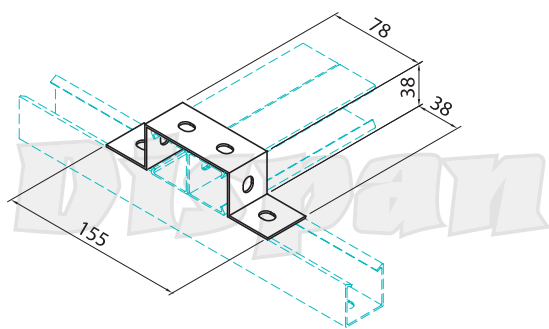
DP: 585



Cantoneira "ZZ" dupla horizontal

ZZ - support for two horizontal 38 deep channel

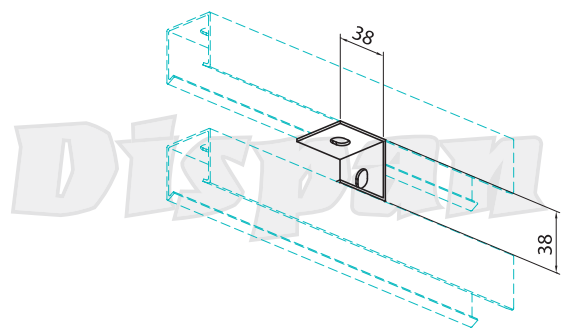
DP: 586



Distanciador c/ 1 furo

Separator 1 hole

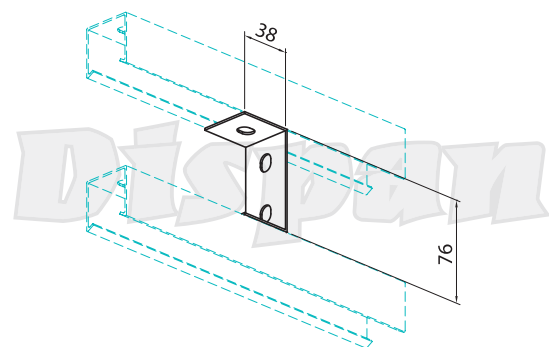
DP: 587



Distanciador c/ 2 furos

Separator 2 hole

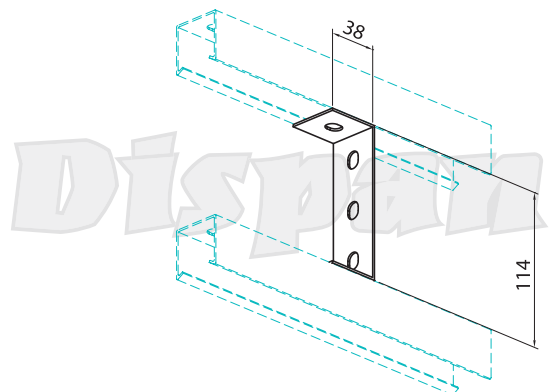
DP: 588



Distanciador c/ 3 furos

Separator 3 hole

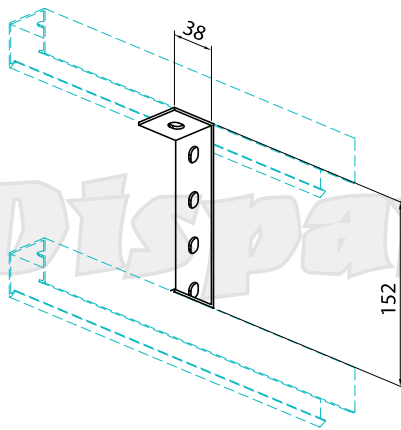
DP: 589



Distanciador c/ 4 furos

Separator 4 hole

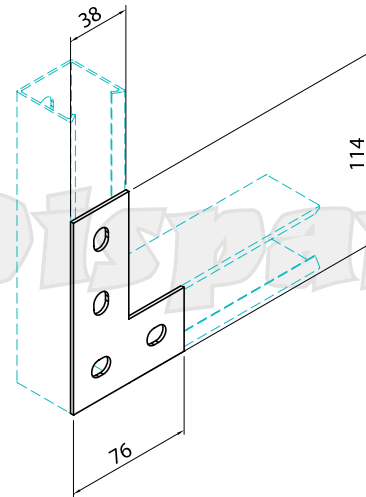
DP: 590



Junção plana "L"

"L" plate connector

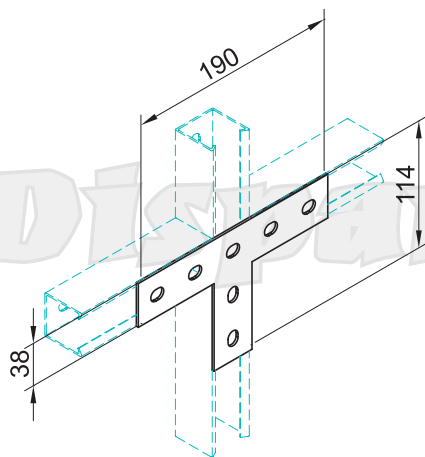
DP: 591



Junção plana "T"

"T" plate connector

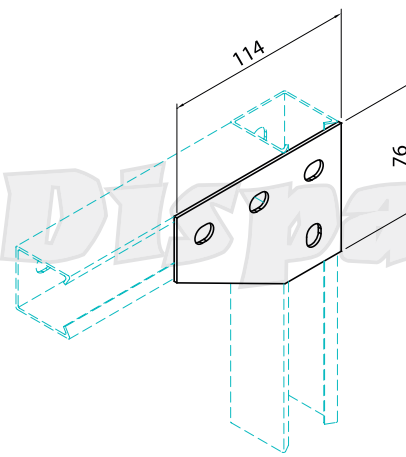
DP: 592



Junção plana "L" reforçada

Four hole "L" - plate connector

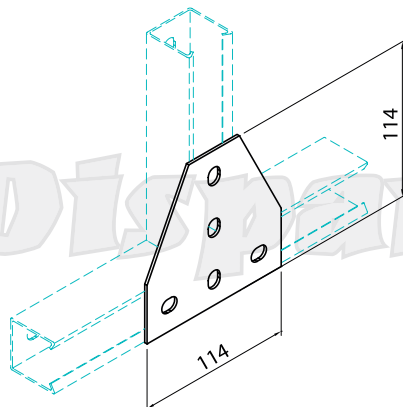
DP: 593



Junção plana "T" reforçada

Five hole "T" - plate connector

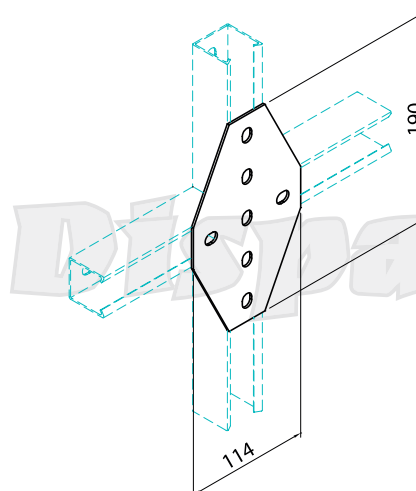
DP: 594



Junção plana "X" reforçada

Seven hole "X" - plate connector

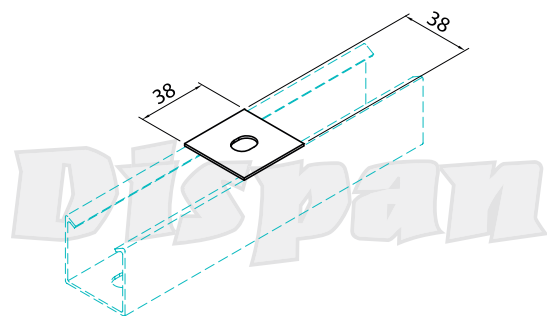
DP: 595



Tala simples c/ 1 furo

One hole plate connector

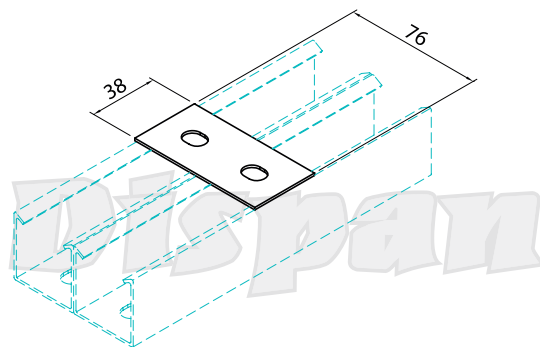
DP: 596



Tala simples c/ 2 furos

Two hole plate connector

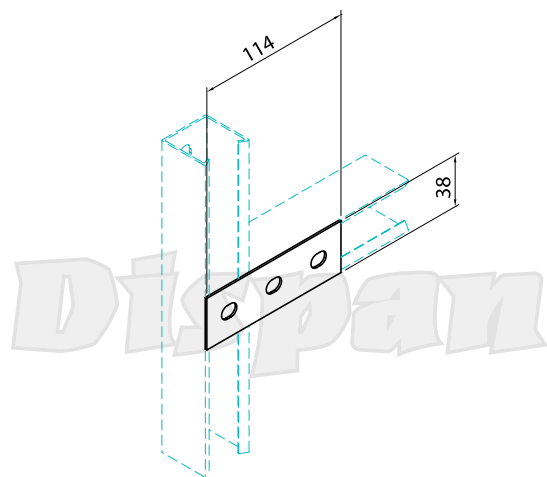
DP: 597



Tala simples c/ 3 furos

Three hole plate connector

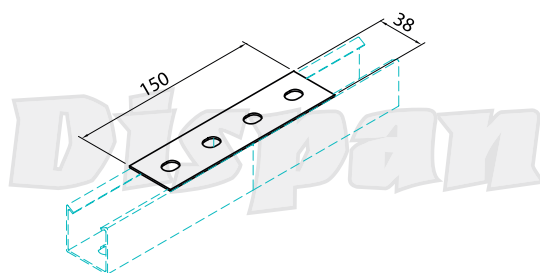
DP: 598



Tala simples c/ 4 furos

Four hole plate connector

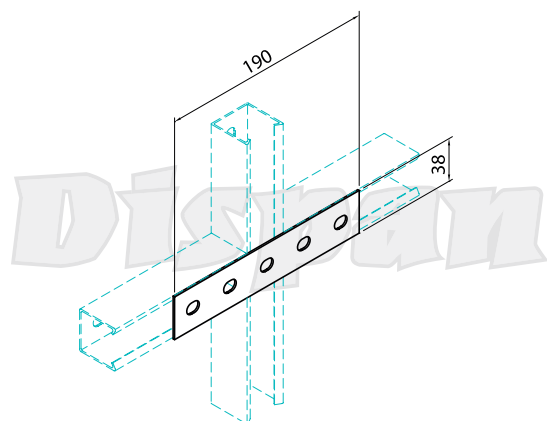
DP: 599



Tala simples c/ 5 furos

Five hole plate connector

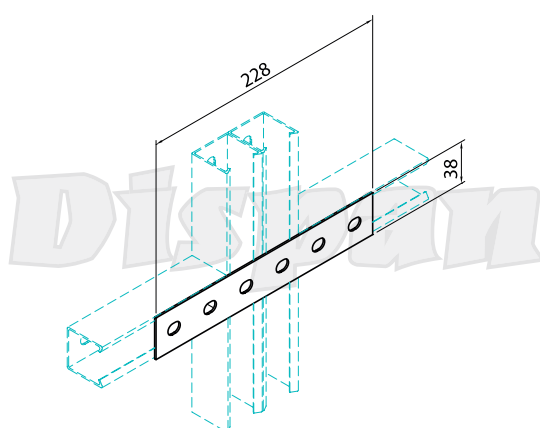
DP: 600



Tala simples c/ 6 furos

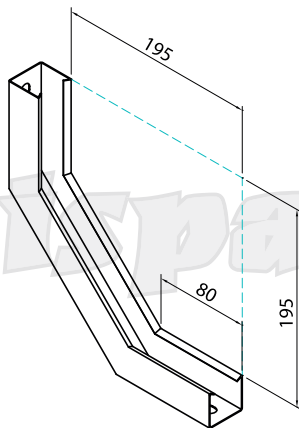
Six hole plate connector

DP: 601



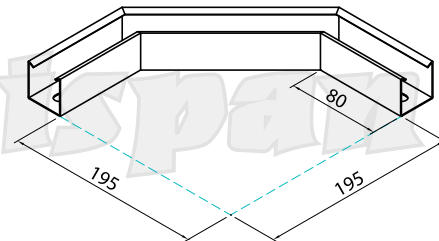
**Curva vertical interna 90° p/
perfilado 38x38mm**

90° internal vertical bend for channel 38x38 mm
DP: 602



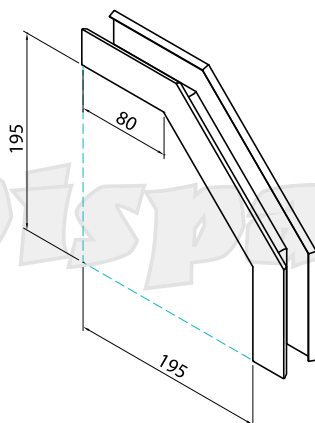
**Curva horizontal 90° p/ perfilado
38x38mm**

90° horizontal bend for channel 38x38 mm
DP: 603



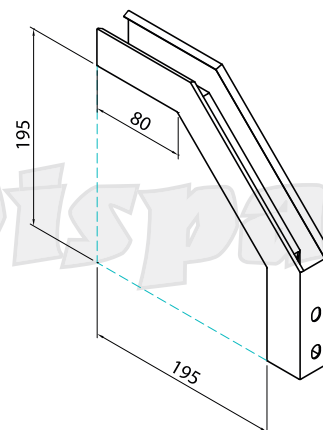
**Curva vertical externa 90° p/
perfilado 38x38mm**

90° external vertical bend for channel 38x38 mm
DP: 604



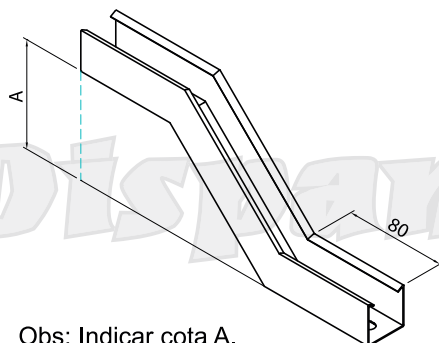
**Curva de inversão 90° p/ perfilado
38x38mm**

90° reversal vertical bend for channel 38x38 mm
DP: 605



**Desnível vertical p/ perfilado
38x38mm**

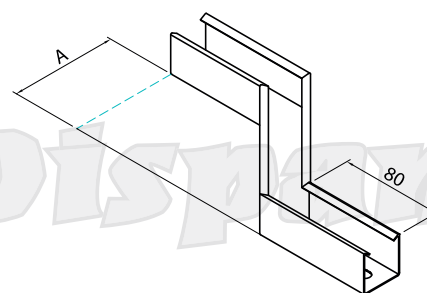
Vertical crossover for channel 38x38 mm
DP: 606



Obs: Indicar cota A.

**Desvio horizontal à direita p/
perfilado 38x38mm**

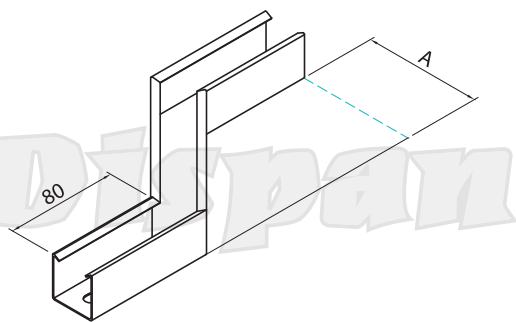
Right horizontal crossover for channel 38x38 mm
DP: 607-D



Obs: Indicar cota A.

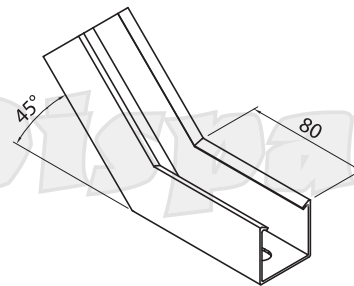
**Desvio horizontal à esquerda p/
perfilado 38x38mm**

Left horizontal crossover for channel 38x38 mm
DP: 607-E



**Curva vertical interna 45° p/
perfilado 38x38mm**

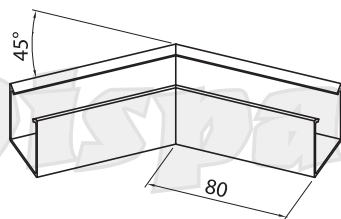
45° internal vertical bend for channel 38x38 mm
DP: 641



Obs: Indicar cota A.

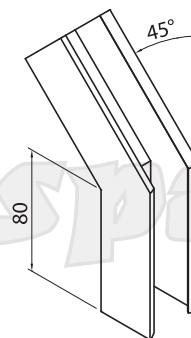
**Curva horizontal 45° p/ perfilado
38x38mm**

45° horizontal bend for channel 38x38 mm
DP: 642



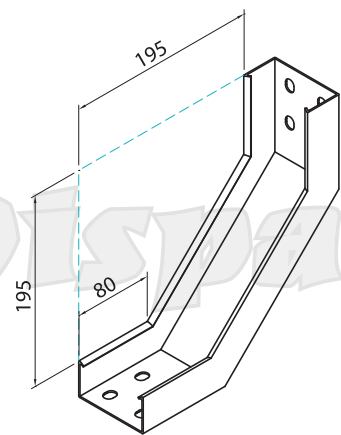
**Curva vertical externa 45° p/
perfilado 38x38mm**

45° external vertical bend for channel 38x38 mm
DP: 643



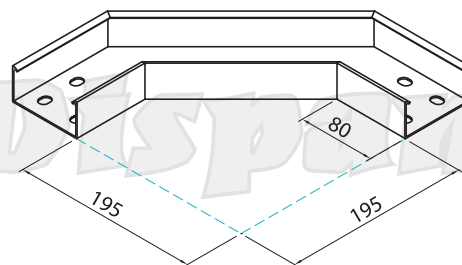
**Curva vertical interna 90° p/
perfilado 38x76mm**

90° internal vertical bend for channel 38x76 mm
DP: 644



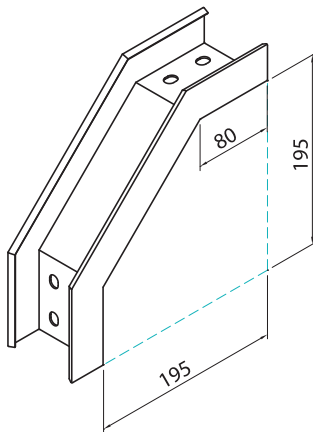
**Curva horizontal 90° p/ perfilado
38x76mm**

90° horizontal bend for channel 38x76 mm
DP: 645



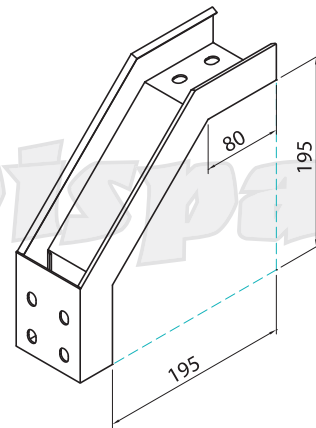
**Curva vertical externa 90° p/
perfilado 38x76mm**

90° external vertical bend for channel 38x76 mm
DP: 646



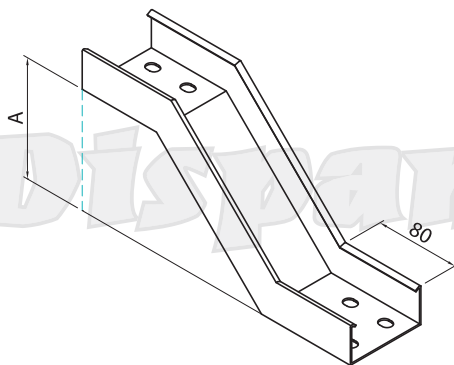
**Curva de inversão 90° p/ perfilado
38x76mm**

90° reversal vertical bend for channel 38x76 mm
DP: 647



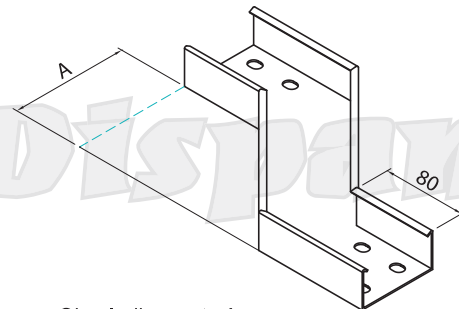
**Desnível vertical p/ perfilado
38x76mm**

Vertical crossover for channel 38x76 mm
DP: 648



**Desvio horizontal à direita p/
perfilado 38x76mm**

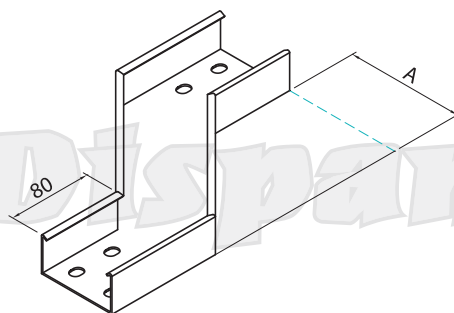
Right horizontal crossover for channel 38x76 mm
DP: 649



Obs: Indicar cota A.

**Desvio horizontal à esquerda p/
perfilado 38x76mm**

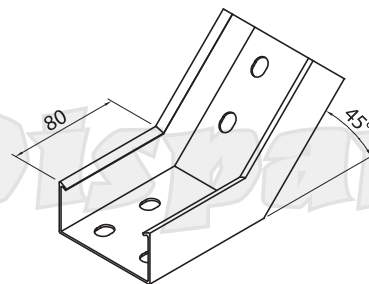
Lift vertical crossover for channel 38x76 mm
DP: 650



Obs: Indicar cota A.

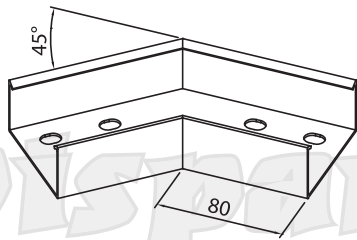
**Curva vertical interna p/ perfilado
38x76mm**

45° internal vertical bend for channel 38x76 mm
DP: 651



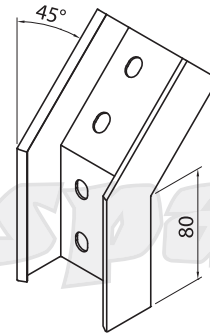
Curva horizontal 45° p/ perfilado 38x76mm

45° horizontal bend for channel 38x76 mm
DP: 652



Curva vertical externa 45° p/ perfilado 38x76mm

45° external vertical bend for channel 38x76 mm
DP: 653



Vergalhão rosca total

Continuous threaded rod

DP: 608

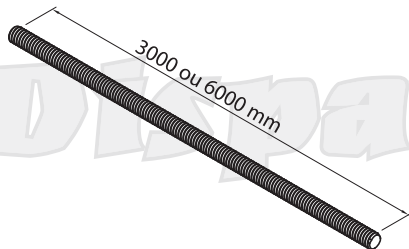


Tabela de carga	
Diâmetros de vergalhão	Carga máxima
Vergalhão 1/4"	Kg <u>450</u>
Vergalhão 5/16"	Kg <u>600</u>
Vergalhão 3/8"	Kg <u>920</u>
Vergalhão 1/2"	Kg <u>1250</u>

Parafuso olhal

Eyelet screw

DP: 609

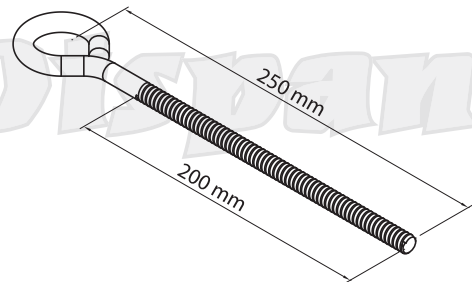


Tabela de carga.	
Diâmetros de paraf. olhal	Carga máxima
Olhal de 1/4"	Kg <u>90</u>
Olhal de 3/8"	Kg <u>150</u>

Prolongador p/ vergalhão

Hanger rod extension

DP: 610

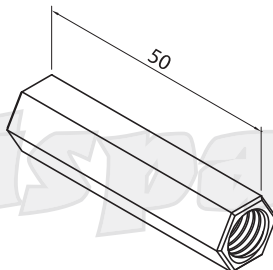
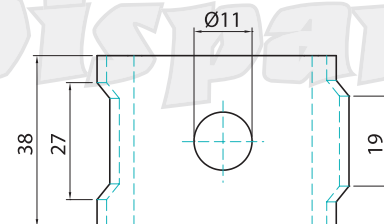
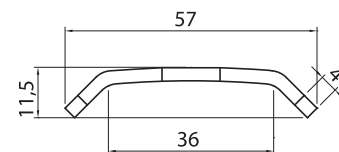


Tabela de carga.	
Diâmetros de prolongador	Carga máxima
Prolongador 1/4"	Kg <u>450</u>
Prolongador 5/16"	Kg <u>600</u>
Prolongador 3/8"	Kg <u>920</u>
Prolongador 1/2"	Kg <u>1250</u>

Grapa fixa

Guide saddle

DP: 611

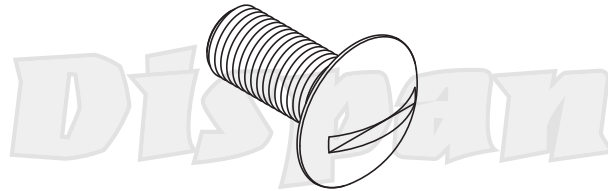


Como solicitar parafusos, braçadeiras e etc.

How to specify screw, clamps...

DP 612 - Parafuso lentilha com fenda.

Slotted lentil screw



Exemplo
Example

DP612 - GF - 3/8" - 3/4"

Referência do catálogo
de produtos
com características
básicas

Product catalog reference
with basic features

Acabamento
Finish

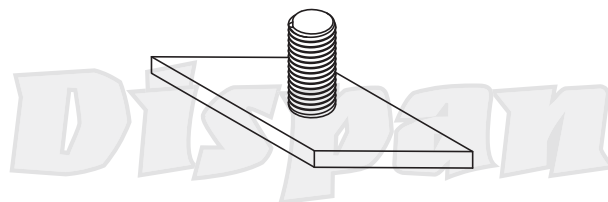
Bitola
do parafuso
Gauge of the screw

Comprimento
do parafuso
Screw length

Obs: Parafusos, porcas e arruelas disponíveis apenas nos acabamentos GF / GE / IN / BC.

DP 623 - Porca losangular com pino

Lozenge nut with pin



Exemplo
Example

DP612 - GF - 3/8"

Referência do catálogo
de produtos
com características
básicas

Product catalog reference
with basic features

Acabamento
Finish

Bitola
do parafuso
Gauge of the screw

Nota

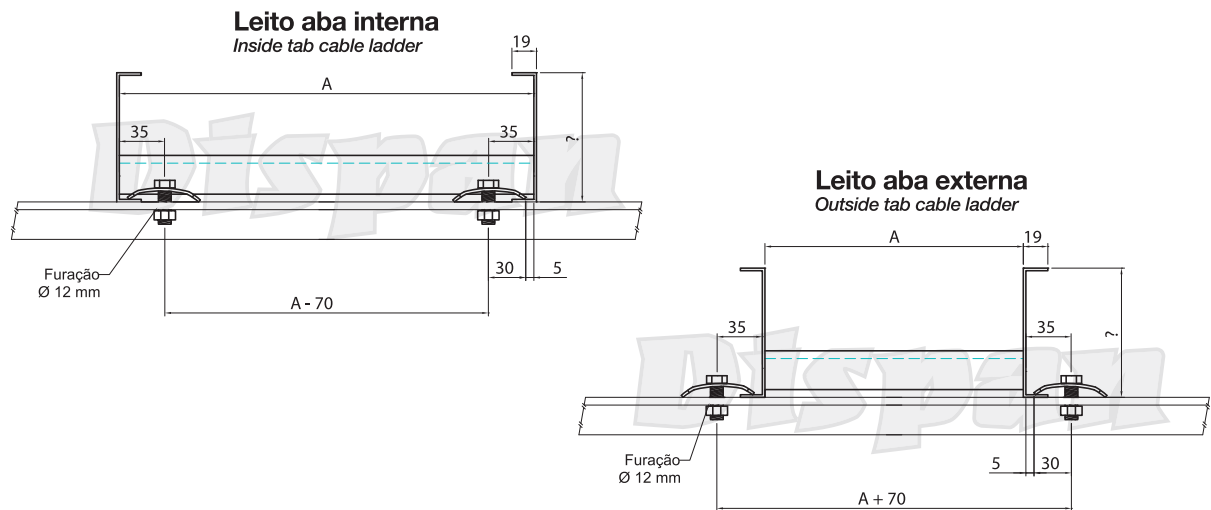
Ocasionalmente podem ocorrer algumas distorções de medidas em nossas peças, por diversos fatores. Por este motivo damos uma tolerância de 5,0 mm entre as medidas mencionadas no catálogo e as peças reais. Os furos oblongos são feitos exatamente para compensação e ajuste de eventuais diferenças.

Note

Occasionally, it may occur some distortion of measures in our pieces, for several reasons. Because of this, we give a toleration of 5.0 mm between the measures mentioned in this catalog and the real pieces. The slotted holes are made just for clearing and settling of any possible differences.

Fixação de leito com grapa fixa 3/8"

Fastening with guide saddle

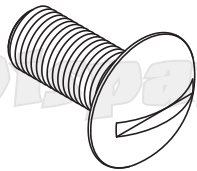


Parafuso cabeça lentilha c/ fenda

"Lentil" - type head screw

DP: 612

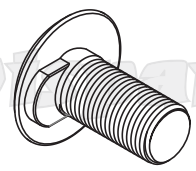
Rosca	Comprimento
1/4"	1/2"
1/4"	5/8"
1/4"	3/4"
5/16"	3/4"
3/8"	3/4"



Parafuso cabeça lentilha autotravante

"Lentil" - type head screw | DP: 613

Rosca	Comprimento
1/4"	1/2"
1/4"	5/8"
1/4"	3/4"
5/16"	3/4"
3/8"	3/4"

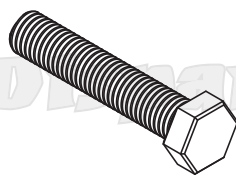


Parafuso cabeça sextavada

Hex screw

DP: 614

Rosca	Comprimento
1/4"	1/2"
	3/4"
5/16"	1"
	1.1/2"
3/8"	2"
	2.1/2"
	3"

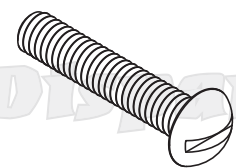


Parafuso cabeça redonda c/ fenda

Round head screw

DP: 615

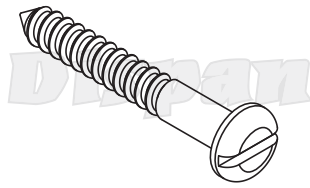
Rosca	Comprimento
1/4"	1/2"
	3/4"
5/16"	1"
	1.1/2"
3/8"	2"
	2.1/2"
	3"



**Parafuso cabeça redonda c/ fenda
rosca soberba p/ bucha**

Round head screw with conical thread | **DP: 616**

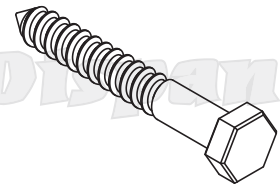
Bucha	Dimensões
S - 6	3,9 x 32
S - 8	4,8 x 38
S - 10	6,3 x 50



**Parafuso cabeça sextavada
rosca soberba p/ bucha**

Hex head screw with conical thread | **DP: 617**

Bucha	Dimensões
S - 8	4,8 x 32
S - 10	1/4" x 50
S - 12	5/16" x 50

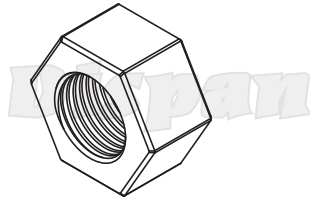


Porca sextavada

Nut

DP: 618

Rosca
1/4"
5/16"
3/8"
1/2"

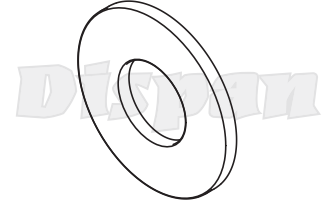


Arruela lisa

Plain washer

DP: 619

Rosca
1/4"
5/16"
3/8"
1/2"

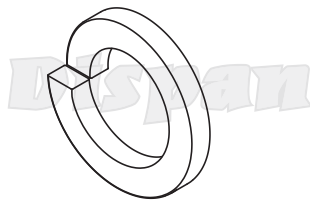


Arruela de pressão

Lock washer

DP: 620

Rosca
1/4"
5/16"
3/8"
1/2"

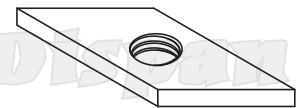


Porca losangular s/ mola

Lozengular nut

DP: 621

Rosca	Carga máx. em Kg.
1/4"	120 Kg
5/16"	210 Kg
3/8"	450 Kg
1/2"	500 Kg

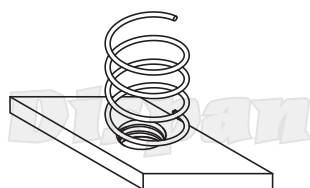


Porca losangular c/ mola

Lozengular nut with spring

DP: 622

Rosca	Carga máx. em Kg.
1/4"	120 Kg
5/16"	210 Kg
3/8"	450 Kg
1/2"	500 Kg

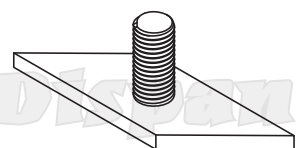


Porca losangular c/ pino

Lozengular stud nut

DP: 623

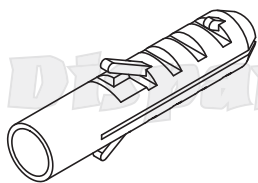
Rosca	Carga máx. em Kg.
1/4"	120 Kg
5/16"	210 Kg
3/8"	450 Kg
1/2"	500 Kg



Bucha de nylon

Nylon cinchanchor for concrete insert

DP: 624N

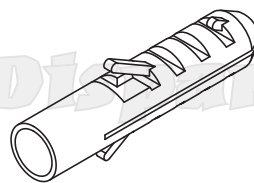


Rosca	Ø Broca p/ furo	Carga máx. em Kg.
S - 6	1/4" - 6 mm	25 Kg
S - 8	5/16" - 8 mm	50 Kg
S - 8	3/8" - 10 mm	75 Kg
S - 8	1/2" - 12 mm	100 Kg

Bucha de plástico

Plastic cinchanchor for concrete insert

DP: 624P

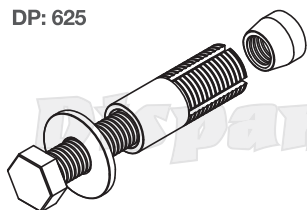


Rosca	Ø Broca p/ furo	Carga máx. em Kg.
S - 6	1/4" - 6 mm	16 Kg
S - 8	5/16" - 8 mm	35 Kg
S - 8	3/8" - 10 mm	60 Kg
S - 8	1/2" - 12 mm	80 Kg

Chumbador "CB" completo

Complete anchor bolt

DP: 625



Rosca	Compri. s/ paraf.	Broca	Carga máx. em Kg.
1/4"	35 mm	10 mm	1300 Kg
3/8"	40 mm	14 mm	2100 Kg

Chumbador "CB" sem parafuso

Anchor bolt with internal thread

DP: 625CJ

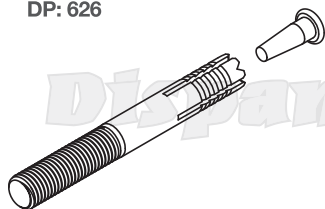


Rosca	Compri. s/ paraf.	Broca	Carga máx. em Kg.
1/4"	35 mm	10 mm	1300 Kg
3/8"	40 mm	14 mm	2100 Kg

Chumbador "URX"

Anchor bolt with external thread

DP: 626

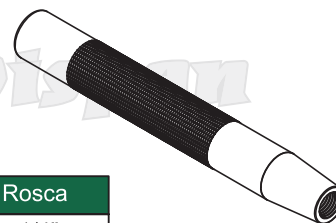


Rosca	Compri. total	Compri. rosca	Carga máx. em Kg.
1/4"	56 mm	30 mm	900 Kg
3/8"	75 mm	30 mm	1800 Kg

Batedor "URX"

Beater "URX"

DP: 627

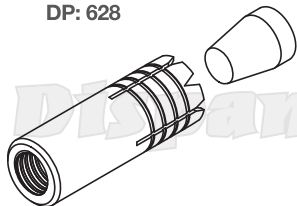


Rosca
1/4"
3/8"

Chumbador "UR"

Internal - thread anchor bolt

DP: 628

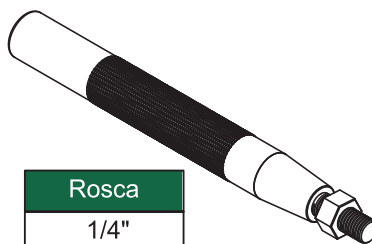


Rosca	Compri. total	Broca	Carga máx. em Kg.
1/4"	35 mm	10 mm	900 Kg
3/8"	40 mm	14 mm	1800 Kg

Batedor "UR"

Beater "UR"

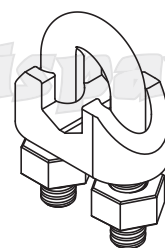
DP: 629



Rosca
1/4"
3/8"

Grampo crosby

DP: 641

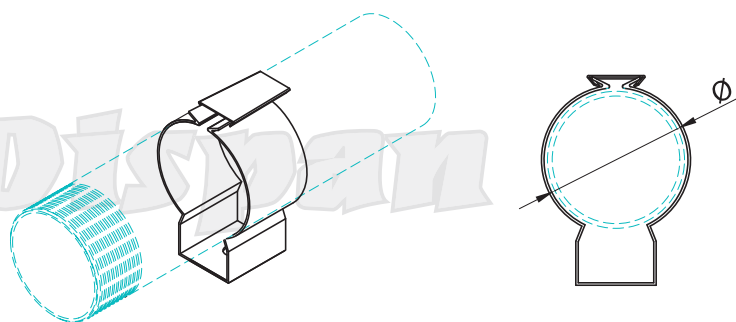


Disponível para cabo de aço 1/8" e 3/16".

Braçadeira "D" com cunha

"D" pipe clamp

DP: 630

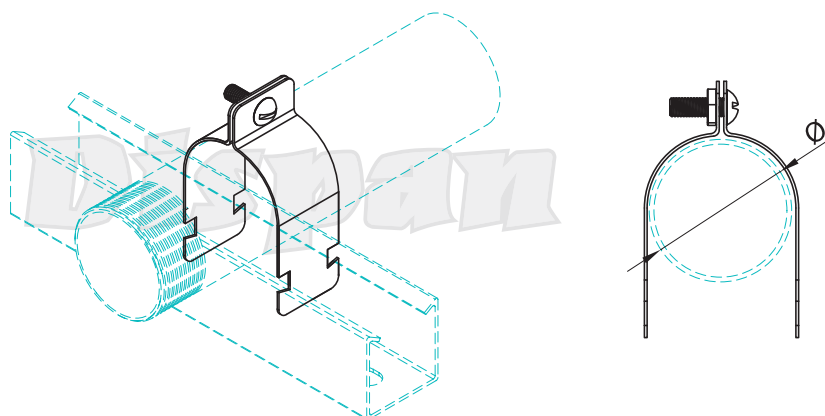


Referência	Ø Nominal
630 - 1	1/2"
630 - 2	3/4"
630 - 3	1"
630 - 4	1.1/4"
630 - 5	1.1/2"
630 - 6	2"
630 - 7	2.1/2"
630 - 8	3"
630 - 9	3.1/2"
630 - 10	4"

Braçadeira "U" perfil c/ parafuso

"U" pipe clamp

DP: 631

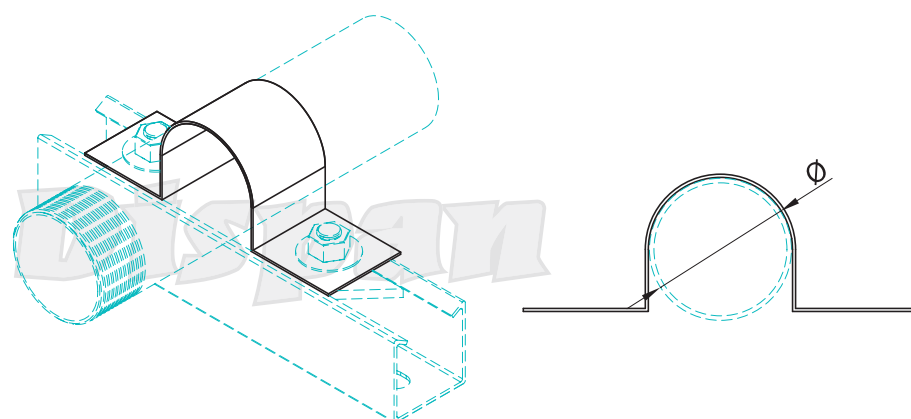


Referência	Ø Nominal
631 - 1	1/2"
631 - 2	3/4"
631 - 3	1"
631 - 4	1.1/4"
631 - 5	1.1/2"
631 - 6	2"
631 - 7	2.1/2"
631 - 8	3"
631 - 9	3.1/2"
631 - 10	4"

Braçadeira ômega

Omega clamp

DP: 632

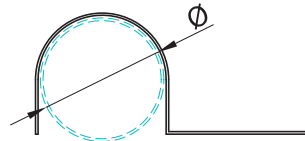
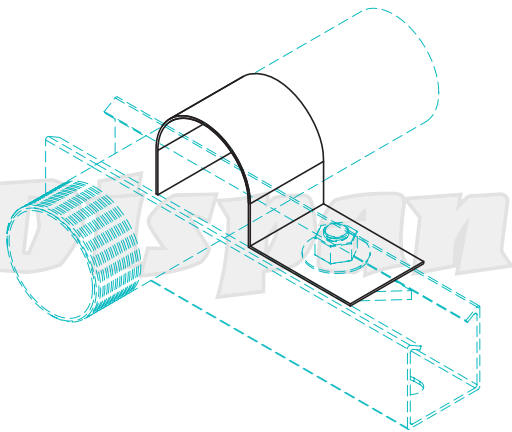


Referência	Ø Nominal
632 - 1	1/2"
632 - 2	3/4"
632 - 3	1"
632 - 4	1.1/4"
632 - 5	1.1/2"
632 - 6	2"
632 - 7	2.1/2"
632 - 8	3"
632 - 9	3.1/2"
632 - 10	4"

Braçadeira unha

Nail clamp

DP: 633

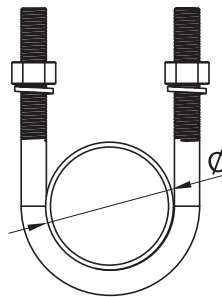
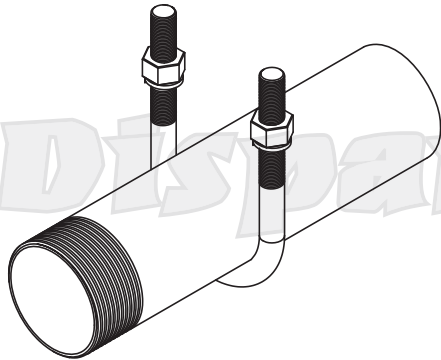


Referência	Ø Nominal
633 - 1	1/2"
633 - 2	3/4"
633 - 3	1"
633 - 4	1.1/4"
633 - 5	1.1/2"
633 - 6	2"
633 - 7	2.1/2"
633 - 8	3"
633 - 9	3.1/2"
633 - 10	4"

Braçadeira "U" de vergalão

"U" clamp

DP: 634

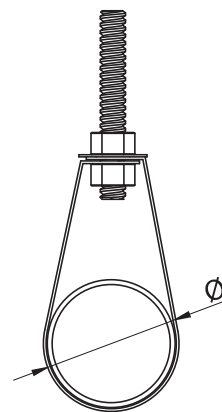
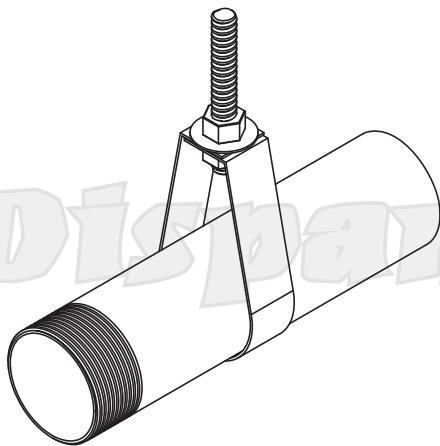


Referência	Ø Nominal	Carga Máx.
634 - 1	1/2"	200 Kg
634 - 2	3/4"	350 Kg
634 - 3	1"	350 Kg
634 - 4	1.1/4"	350 Kg
634 - 5	1.1/2"	350 Kg
634 - 6	2"	350 Kg
634 - 7	2.1/2"	500 Kg
634 - 8	3"	500 Kg
634 - 9	3.1/2"	500 Kg
634 - 10	4"	500 Kg
634 - 11	5"	500 Kg
634 - 12	6"	500 Kg
634 - 13	8"	900 Kg
634 - 14	10"	900 Kg
634 - 15	12"	900 Kg

Braçadeira econômica

Bend hanger economic - type

DP: 635

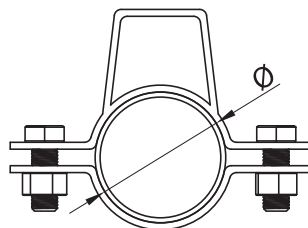
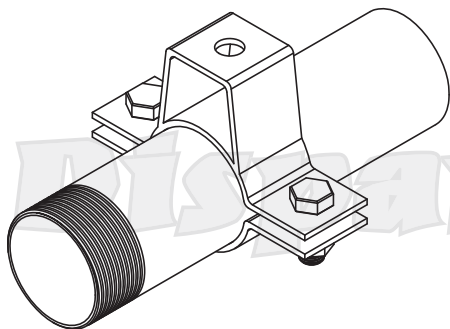


Referência	Ø Nominal	Carga Máx.
635 - 1	1/2"	200 Kg
635 - 2	3/4"	200 Kg
635 - 3	1"	200 Kg
635 - 4	1.1/4"	200 Kg
635 - 5	1.1/2"	200 Kg
635 - 6	2"	250 Kg
635 - 7	2.1/2"	250 Kg
635 - 8	3"	250 Kg
635 - 9	3.1/2"	250 Kg
635 - 10	4"	250 Kg
635 - 11	5"	300 Kg
635 - 12	6"	300 Kg
635 - 13	8"	300 Kg

Braçadeira união horizontal

Adjustable hanger horizontal type

DP: 636

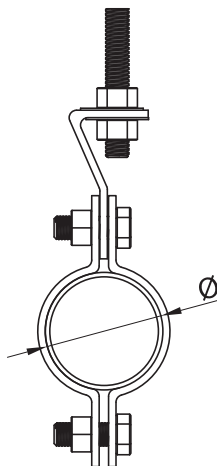
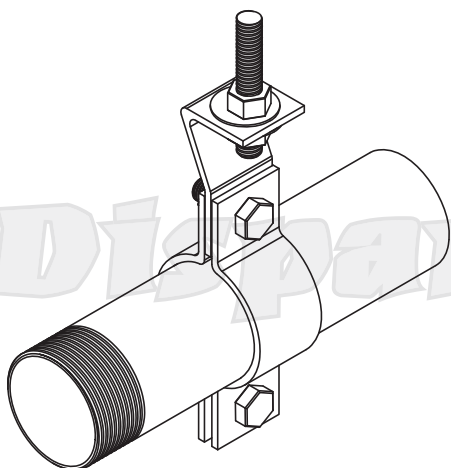


Referência	Ø Nominal	Carga Máx.
636 - 1	1/2"	200 Kg
636 - 2	3/4"	200 Kg
636 - 3	1"	200 Kg
636 - 4	1.1/4"	250 Kg
636 - 5	1.1/2"	250 Kg
636 - 6	2"	250 Kg
636 - 7	2.1/2"	250 Kg
636 - 8	3"	250 Kg
636 - 9	3.1/2"	250 Kg
636 - 10	4"	250 Kg
636 - 11	5"	300 Kg
636 - 12	6"	300 Kg
636 - 13	8"	300 Kg
636 - 14	10"	300 Kg
636 - 15	12"	300 Kg

Braçadeira união vertical

Adjustable hanger vertical type

DP: 637

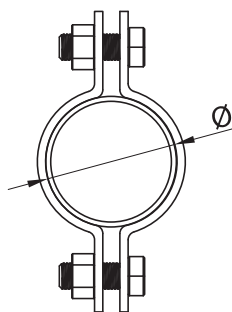
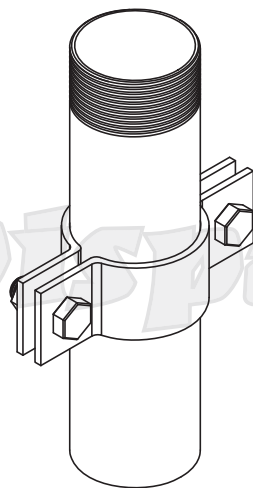


Referência	Ø Nominal	Carga Máx.
637 - 1	3/4"	200 Kg
637 - 2	1/2"	200 Kg
637 - 3	1"	200 Kg
637 - 4	1.1/4"	250 Kg
637 - 5	1.1/2"	250 Kg
637 - 6	2"	250 Kg
637 - 7	2.1/2"	250 Kg
637 - 8	3"	250 Kg
637 - 9	3.1/2"	250 Kg
637 - 10	4"	250 Kg
637 - 11	5"	300 Kg
637 - 12	6"	300 Kg
637 - 13	8"	300 Kg
637 - 14	10"	300 Kg
637 - 15	12"	300 Kg

Braçadeira vertical

Vertical type

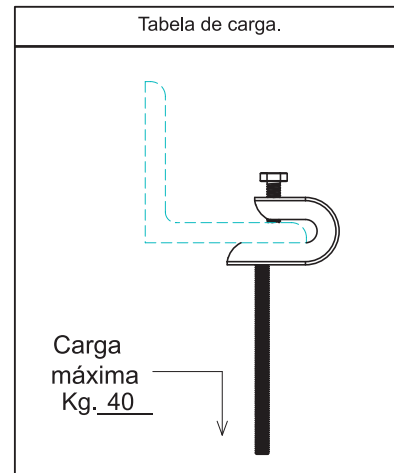
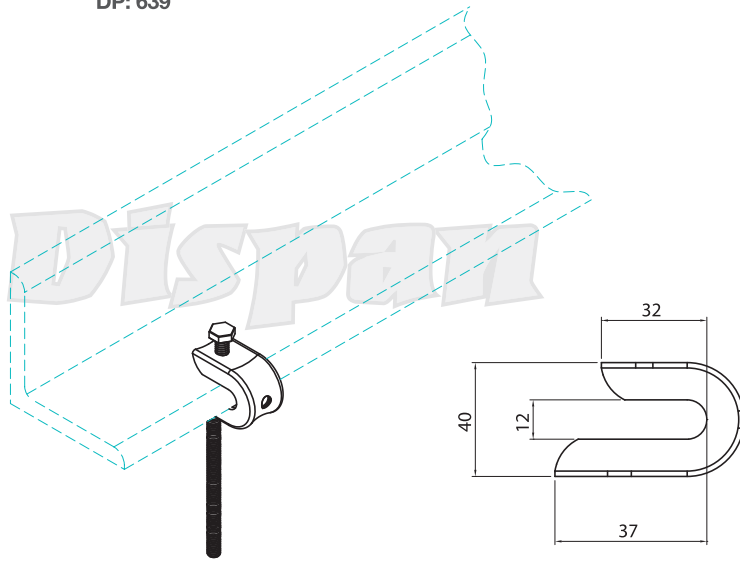
DP: 638



Referência	Ø Nominal	Carga Máx.
638 - 1	3/4"	200 Kg
638 - 2	1/2"	200 Kg
638 - 3	1"	200 Kg
638 - 4	1.1/4"	250 Kg
638 - 5	1.1/2"	250 Kg
638 - 6	2"	250 Kg
638 - 7	2.1/2"	250 Kg
638 - 8	3"	250 Kg
638 - 9	3.1/2"	250 Kg
638 - 10	4"	250 Kg
638 - 11	5"	300 Kg
638 - 12	6"	300 Kg
638 - 13	8"	300 Kg
638 - 14	10"	300 Kg
638 - 15	12"	300 Kg

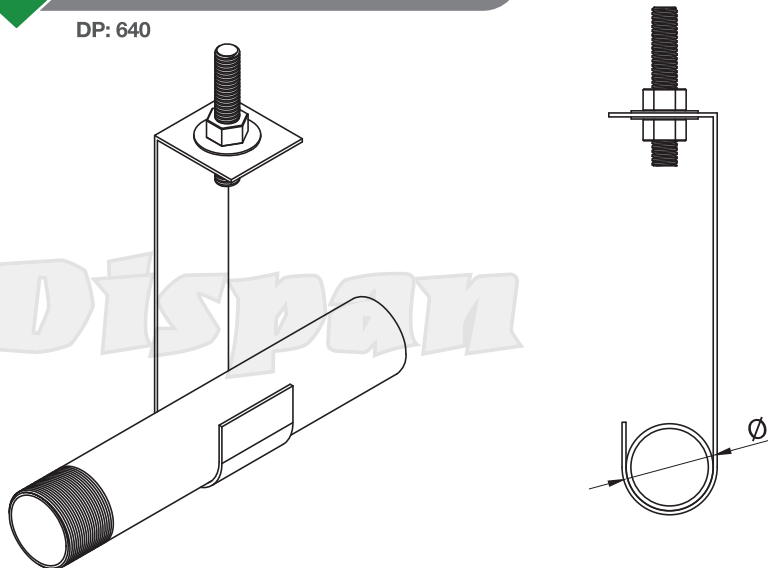
Grampo "C" 1/4
Small beam clamp

DP: 639



Suporte para eletroduto
Conduit support

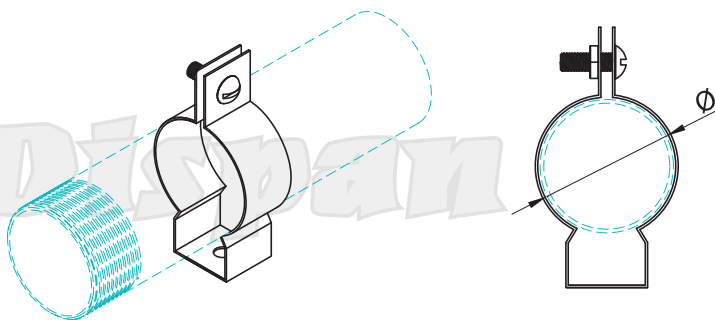
DP: 640



Referência	Ø Nominal	Carga Máx.
640 - 1	1/2"	60 Kg
640 - 2	3/4"	60 Kg
640 - 3	1"	60 Kg

Braçadeira "D" com parafuso
"D" pipe clamp

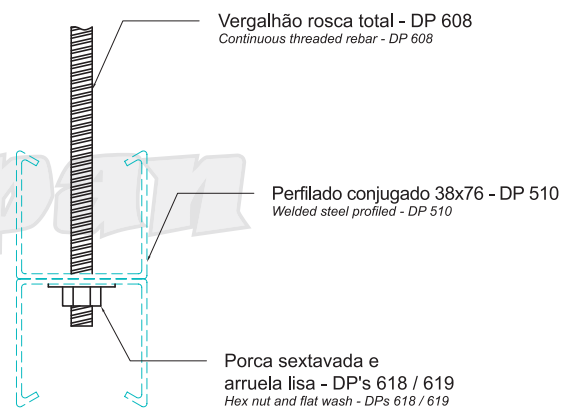
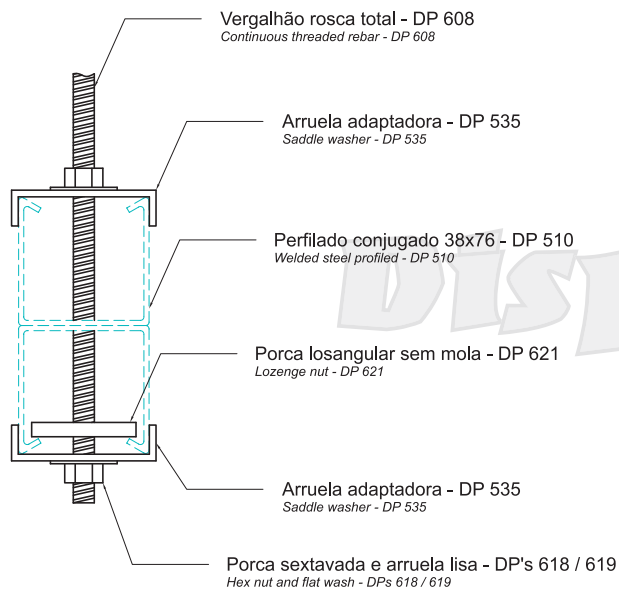
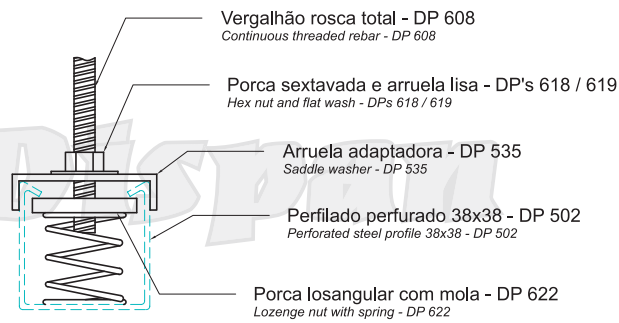
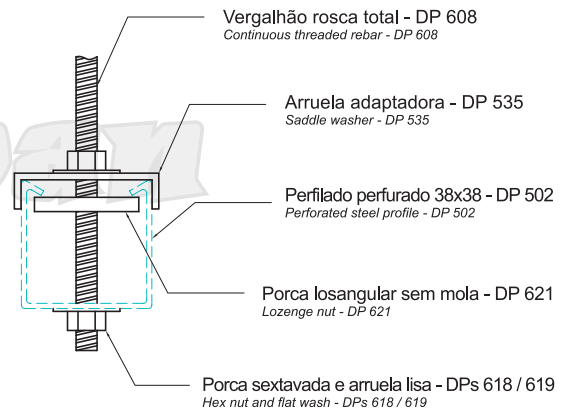
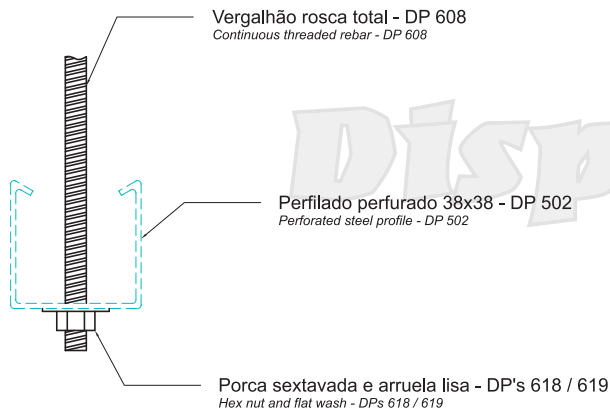
DP: 630P



Referência	Ø Nominal
630 - 1	1/2"
630 - 2	3/4"
630 - 3	1"
630 - 4	1.1/4"
630 - 5	1.1/2"
630 - 6	2"
630 - 7	2.1/2"
630 - 8	3"
630 - 9	3.1/2"
630 - 10	4"

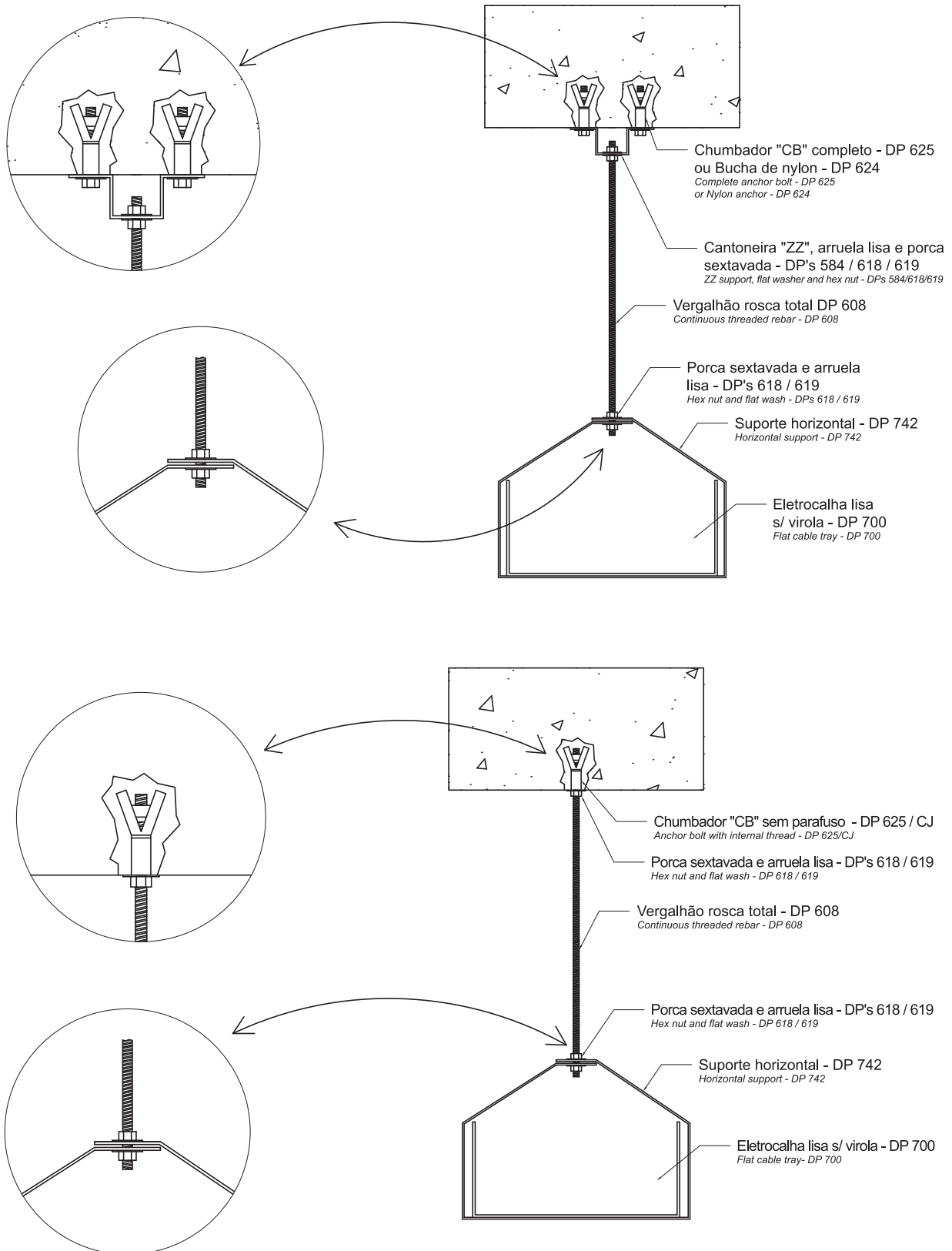
Demonstração de suportação

Typical applications



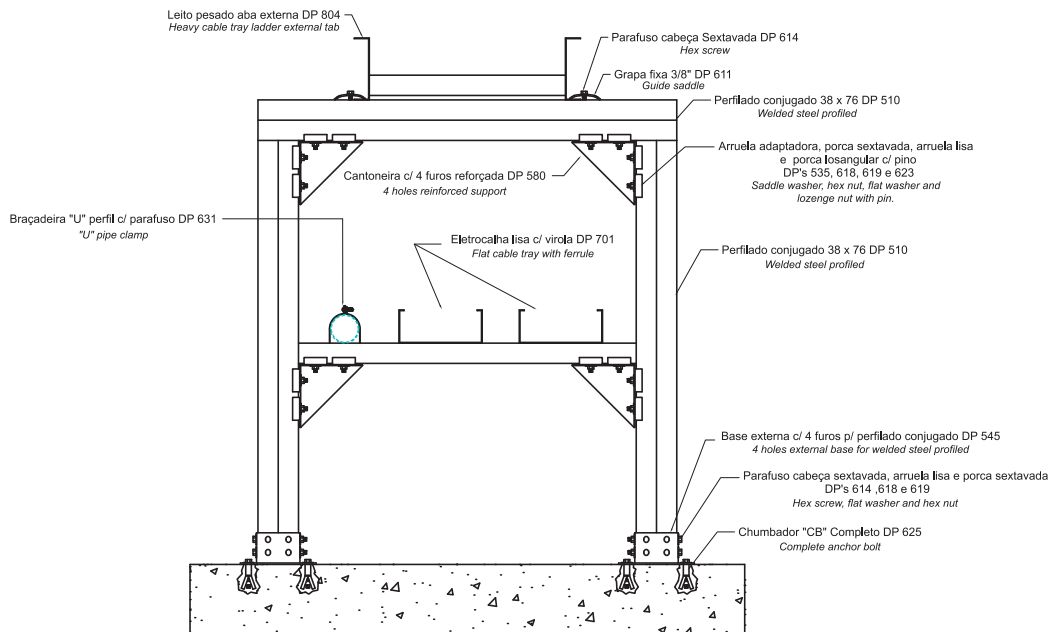
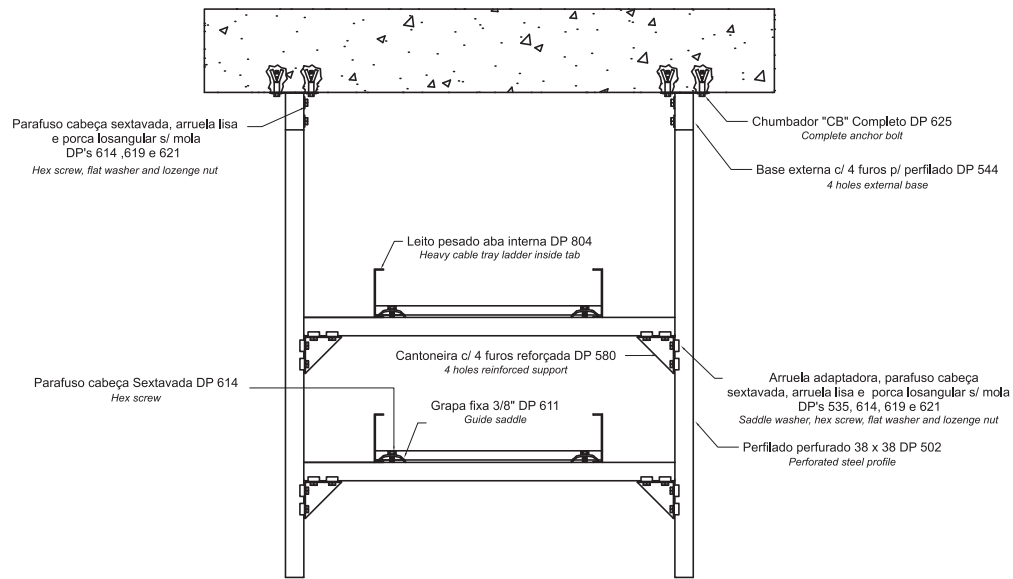
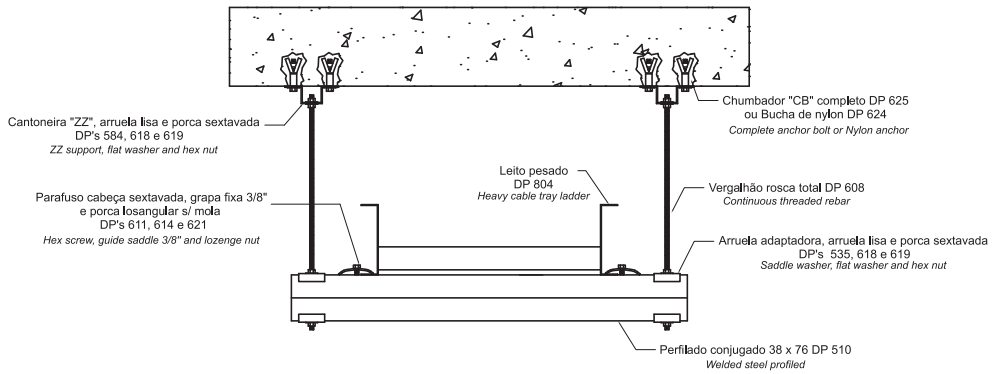
Demonstração de suportes

Typical applications



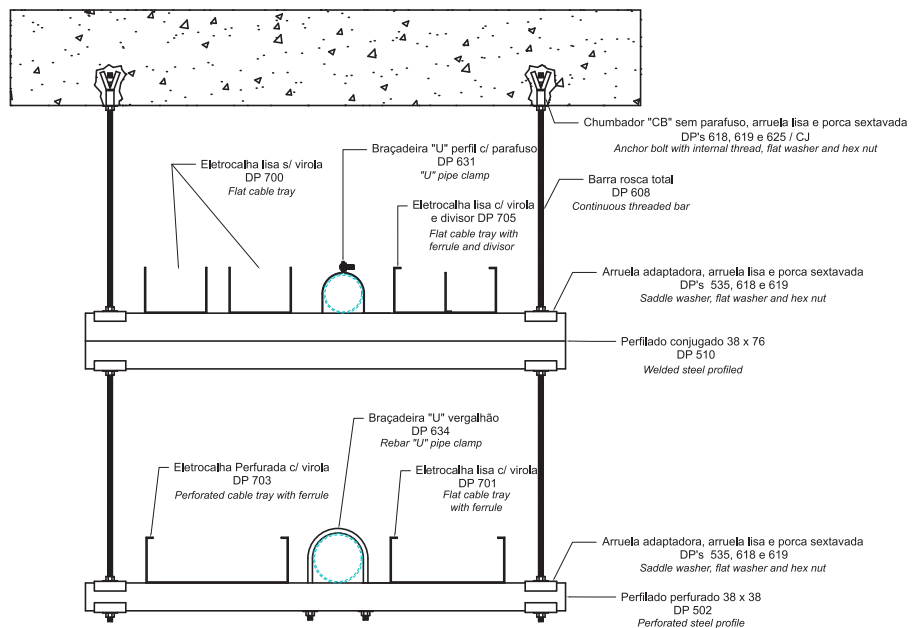
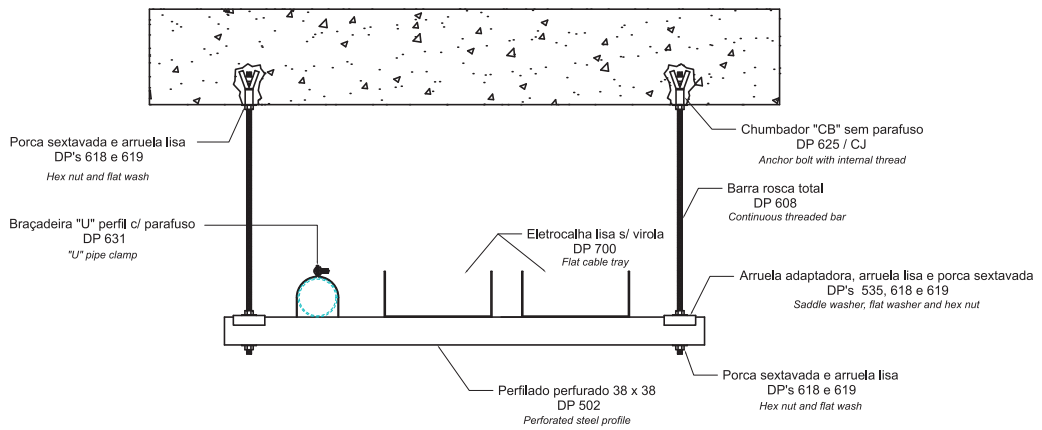
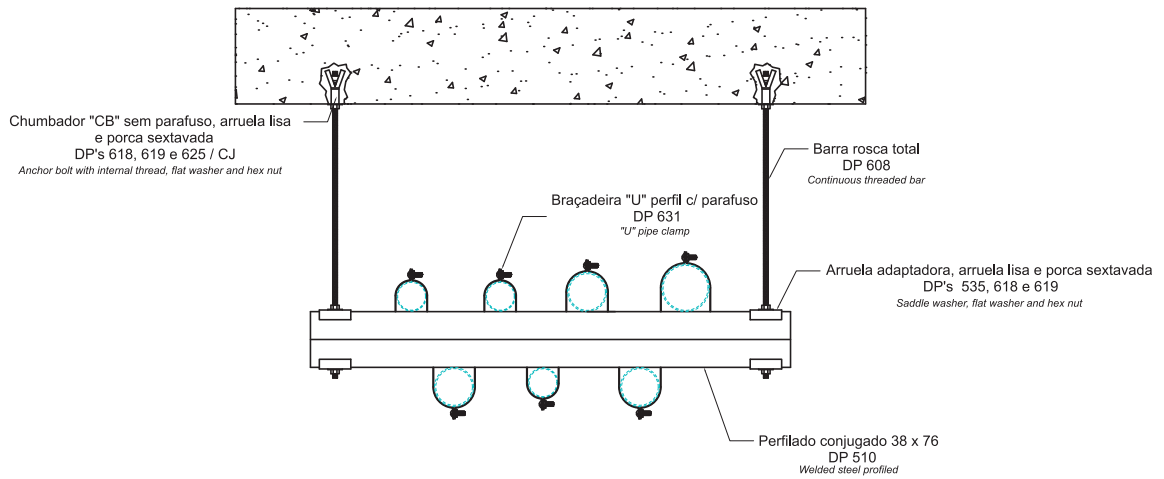
Demonstração de suportaço

Typical applications



Demonstração de suportaço

Typical applications



Exemplo de Carga Distribuída

Load distributed exemple

